



B.lux

Decorative
Lighting

Architectural
Lighting

Outdoor
Lighting

bluxlighting.com



Manufacturers	06
Decorative lighting	20
Suspension lamps	22
Floor lamps	114
Table lamps	138
Ceiling lamps	162
Wall lamps	196
Decorative systems	234
Architectural lighting	262
Outdoor lighting	336
Iconography	398
Designers	400

Nuestra tierra,
nuestras tradiciones
y compromiso con
el medioambiente

Unserer Land,
unserer Traditionen
und die Verpflichtung
zur Natur

Our land, our traditions and commitment to what is natural

We work from an enclave located in the heart of nature, where we combine innovation and tradition with an offer that fuses technology with the best artwork. We are deeply rooted in our environment. We are heirs to the traditional values of our land and to the best of its industrial character, such as commitment and satisfaction in the face of a job well done.

To preserve this tremendous asset, we comply with the highest standards of production control and waste management. 90% of the raw materials we use are of Spanish origin. This is just a small example of the many measures that we have taken to raise B.lux to the level of an industry with a present and future committed to nature.

Producimos desde un enclave situado en plena naturaleza, donde aunamos innovación y tradición con una propuesta que fusiona tecnología con el mejor trabajo artesanal. Sentimos un profundo arraigo por nuestro entorno. Somos herederos de los valores tradicionales de nuestra tierra y del mejor carácter industrial, como el compromiso y la satisfacción ante el trabajo bien hecho.

Para preservar ese inmenso valor, cumplimos con los más altos estándares de control de producción y gestión de residuos, utilizamos un 90% de materias primas de origen español. Esto es solo un pequeño ejemplo de una infinidad de medidas que cada día hacen que B.lux sea una industria con un futuro realmente "verde".

Wir produzieren aus einer Nische mitten in der Natur, wo wir Innovation und Tradition mit einem Vorschlag verbinden, der Technologie mit hochwertiger Handarbeit fusioniert. Wir fühlen uns tief mit unserer Umgebung verwurzelt. Wir sind die Erben der traditionellen Werte unseres Landes und des besten gewerblichen Charakters, wie das Engagement und die Zufriedenheit angesichts einer gut gemachten Arbeit.

Und um diesen immensen Wert zu bewahren, halten wir die strengsten Kontrollregeln für Produktion und Abfallentsorgung ein. Unser Rohmaterial kommt zu 90% aus Spanien. Dies ist nur ein kleines Beispiel für eine Vielzahl von Maßnahmen, die B.lux in eine Industriekategorie erheben, die sich heute und in der Zukunft der Natur verschrieben hat.

B.lux

Control, confianza
y esfuerzo

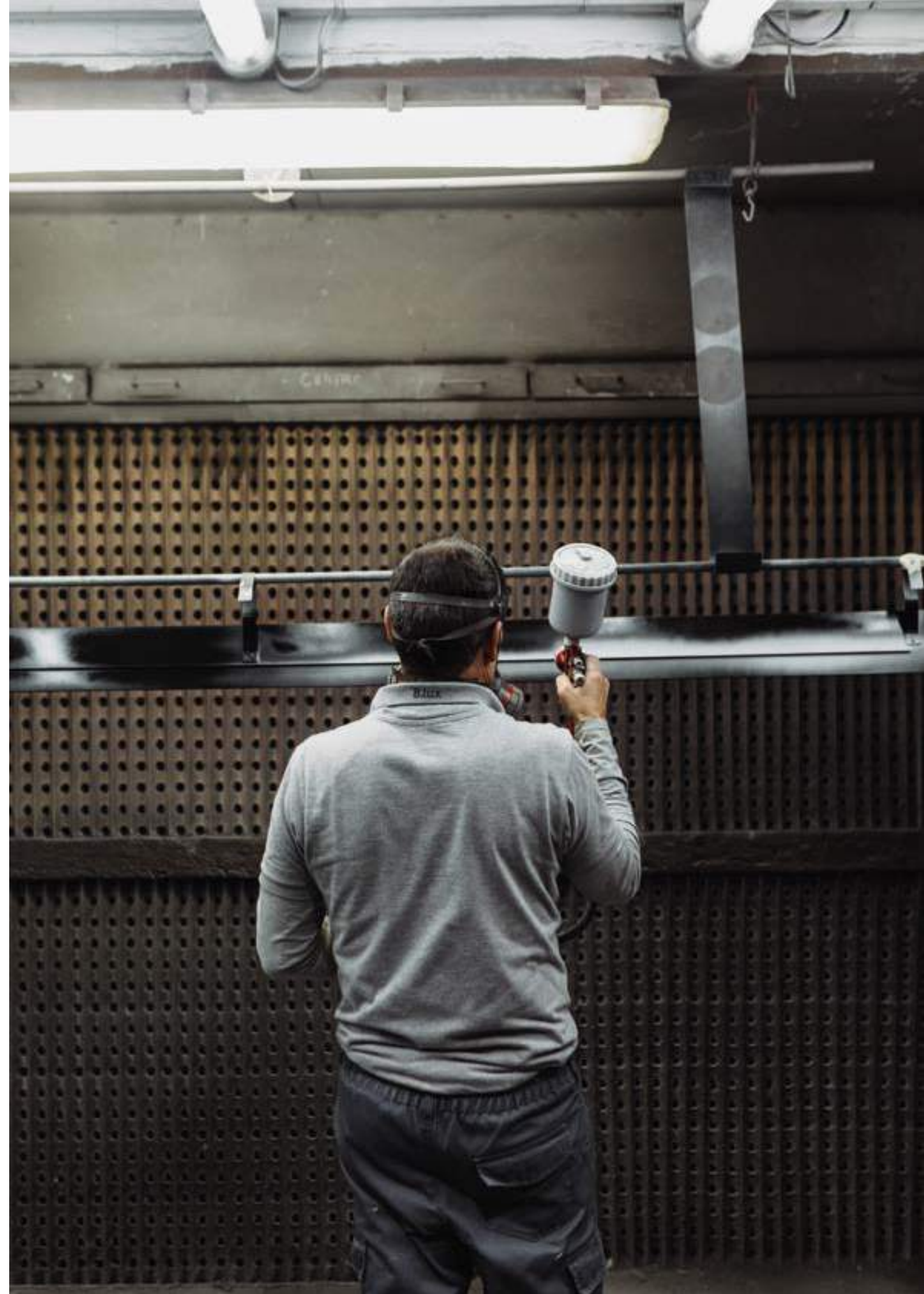
Kontrolle, Vertrauen
und Anstrengung

Control, trust and effort

Our products are distributed in 65 countries on five continents. This outstanding international presence is possible thanks to the rigorous control of the manufacturing and distribution processes to which we subject our luminaires, allowing them to meet and exceed the most demanding quality standards. We are committed to long-lasting relationships based on trust between manufacturer and customer. Our success is based on a slow growth, sustained over time, which advances with secure steps. There are no secrets – this is the natural result of our team's dedication and talent focused on offering the best service.

Nuestros productos se distribuyen en 65 países de los cinco continentes. Esta destacada presencia internacional es posible gracias al riguroso control de los procesos de fabricación y distribución del que gozan nuestras luminarias. Apostamos por las relaciones largas y duraderas basadas en la confianza entre fabricante y cliente. Nuestro éxito se fundamenta en un crecimiento pausado, sostenido en el tiempo, con pasos seguros. No hay secretos, sino el resultado natural de nuestra dedicación y talento de nuestro equipo para darte el mejor servicio.

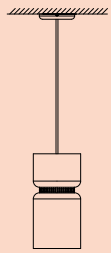
Unsere Produkte werden in 65 Ländern auf den fünf Kontinenten vertrieben. Diese ausgezeichnete internationale Präsenz ist möglich dank einer strengen Kontrolle der Herstellungs- und Verkaufsprozesse, der wir unsere Lampen unterziehen, sodass sie die strengsten Qualitätsstandards übertreffen. Wir setzen auf lange und dauerhafte Beziehungen, die auf dem Vertrauen zwischen Hersteller und Kunden beruhen. Unser Erfolg basiert auf einem bedächtigen Wachstum, nachhaltig in der Zeit, das mit sicheren Schritten voranschreitet. Wir haben keine Geheimnisse, es ist das natürliche Ergebnis der Hingabe und des Talents unserer Mitarbeiter, den besten Dienst zu leisten.



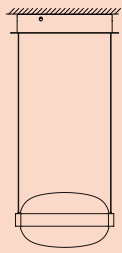
Decorative lighting

Suspension lamps

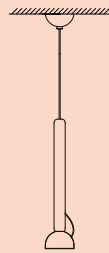
Suspension lamps



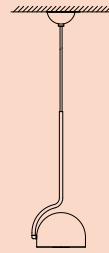
Aspen
p. 24



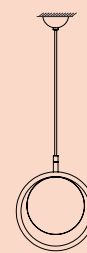
Beaded
p. 28



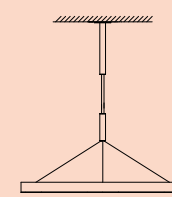
Berry
p. 36



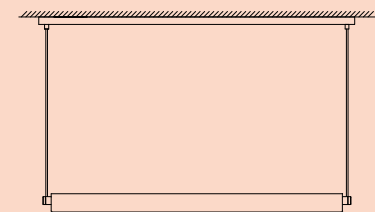
Bowee
p. 38



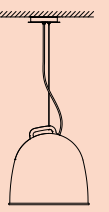
Ring
p. 84



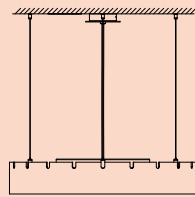
R2
p. 90



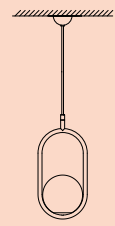
Roof
p. 96



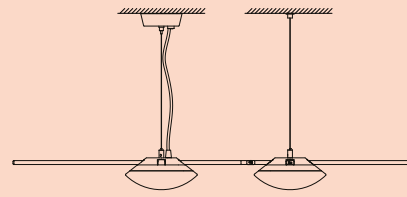
Scout
p. 98



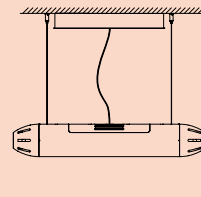
Castle
p. 44



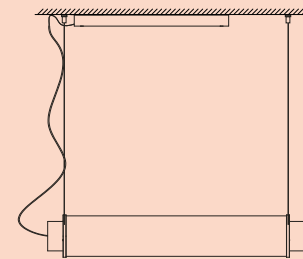
C_Ball
p. 48



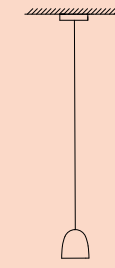
Crosshatch
p. 52



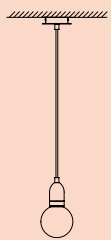
HLF
p. 56



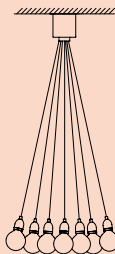
Slim Skim
p. 102



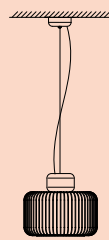
Speers
p. 108



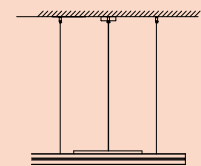
Ilde
p. 58



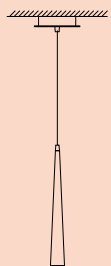
Ilde Max
p. 60



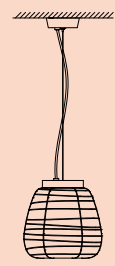
Keshi
p. 64



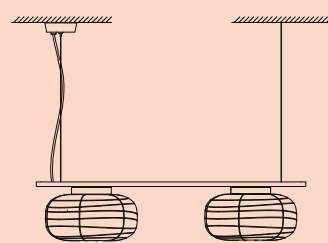
Lite Hole
p. 68



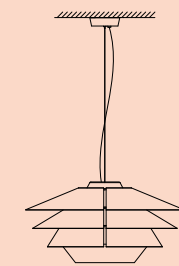
Micro
p. 72



Misko
p. 74



Misko SH
p. 78



Overlay
p. 80

Decorative lighting

Floor lamps

Decorative lighting

Table lamps



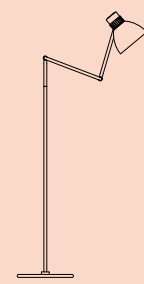
Aspen
p. 116



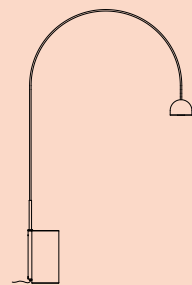
Beaded
p. 118



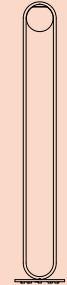
Berry
p. 120



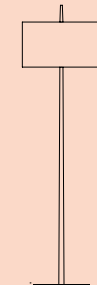
Blux System
p. 122



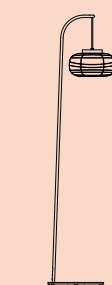
Bowee
p. 124



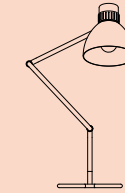
C_Ball
p. 126



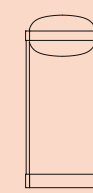
Lola
p. 128



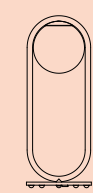
Misko
p. 130



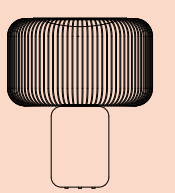
Blux System
p. 140



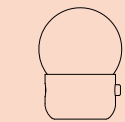
Beaded
p. 142



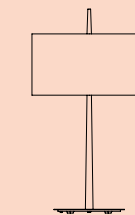
C_Ball
p. 144



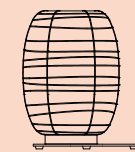
Keshi
p. 146



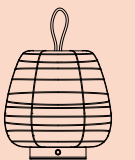
Kup Camp
p. 148



Lola
p. 150



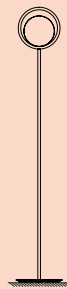
Misko
p. 152



Misko Camp
p. 154



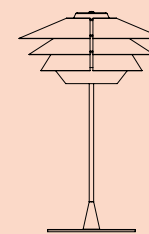
Overlay
p. 132



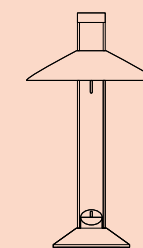
Ring
p. 134



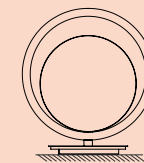
Speers
p. 136



Overlay
p. 156

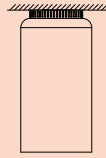


Regina
p. 158

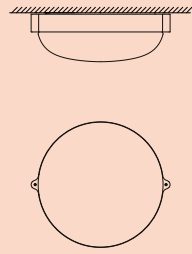


Ring
p. 160

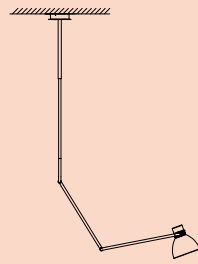
Decorative lighting



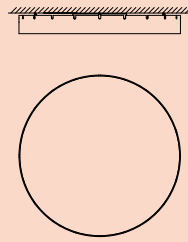
Aspen
p. 164



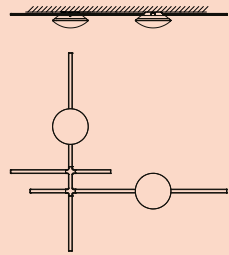
Beaded
p. 168



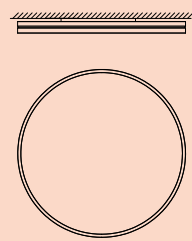
Blux System
p. 170



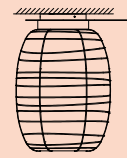
Castle
p. 172



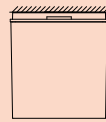
Crosshatch
p. 174



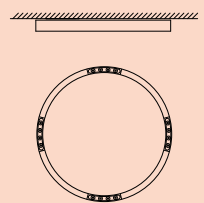
Lite Hole
p. 178



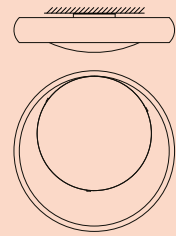
Misko
p. 182



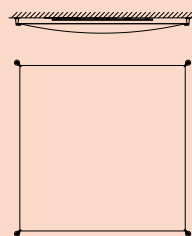
Q. Bo
p. 184



R2
p. 186



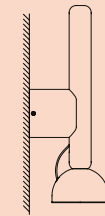
Ring
p. 190



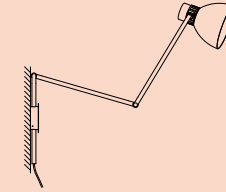
Veroca
p. 192

Ceiling lamps

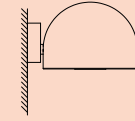
Decorative lighting



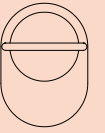
Berry
p. 198



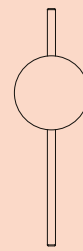
Blux System
p. 200



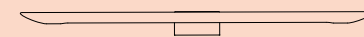
Bowee
p. 204



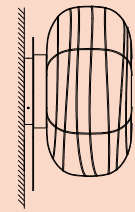
C_Ball
p. 208



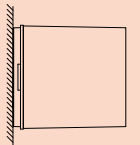
Crosshatch
p. 212



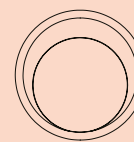
Eliana
p. 216



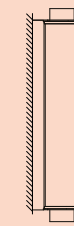
Misko
p. 218



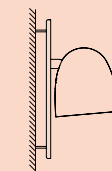
Q. Bo
p. 220



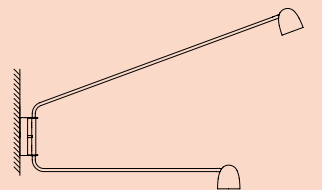
Ring
p. 222



Slim Skin
p. 224



Speers
p. 228

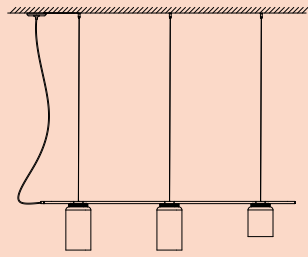


Speers Arm
p. 230

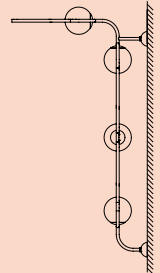
Wall lamps

Decorative lighting

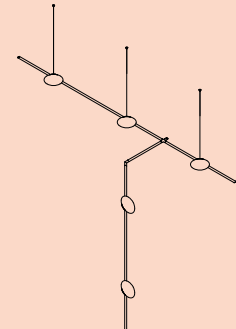
Lighting systems



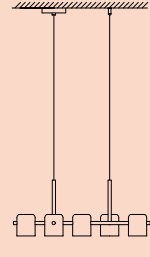
Aspen
p. 236



C_Ball System
p. 240



Crosshatch System
p. 246

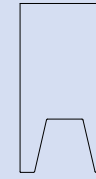


Kup
p. 252

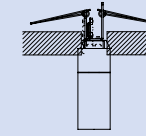


Kupetz
p. 256

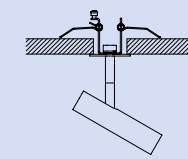
Architectural lighting



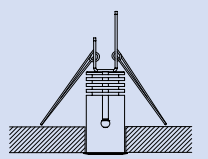
Anvil System
p. 264



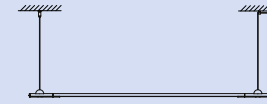
Anvil Spot
p. 282



Anvil Spot Slim
p. 286



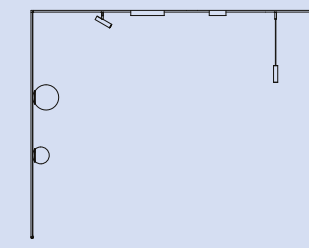
Anvil Point
p.288



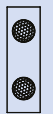
BIMU
p. 290



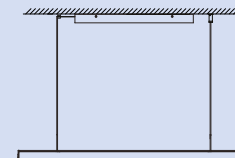
BIMU SV
p. 296



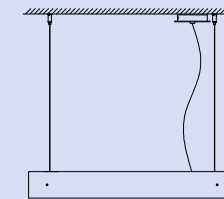
Blokinline
p. 298



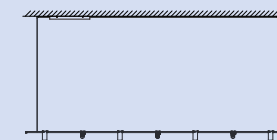
Blokinline Module
p. 310



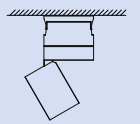
Blokinline LEDtube
p. 312



Marc
p. 316

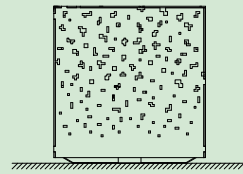


Sis System
p. 324

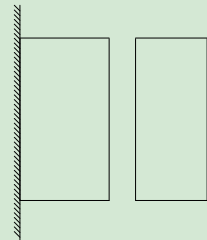


Sis Spot
p. 330

Outdoor lighting



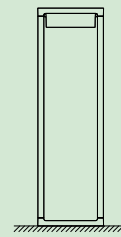
AMS
p. 338



Block Out
p. 340



C_Ball Outdoor
p.344



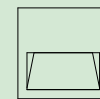
Frame
p. 346



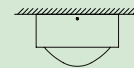
Inn Side
p. 350



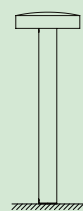
Kanpazar
p. 352



Lap WR
p. 356



Sis Outdoor
p. 358



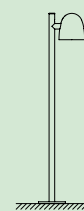
Soft
p. 360



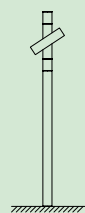
Soft W
p. 364



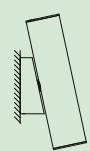
Speers Outdoor
p. 366



Speers Outdoor W1/ Bollard
p. 370



Tube
p. 374



Tube W
p. 376

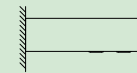


Zen
p. 380

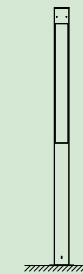


Zenthin
p. 384

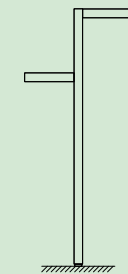
Outdoor lighting



Zenthin W
p. 388



Topa
p. 390



Zenette
p. 394

B.lux

Decorative
lighting



Suspension lamps

B.lux

Aspen

by
Werner Aisslinger

Decorative
lighting

Suspension
lamps



Check out your colour at
www.bluxlighting.com

Double-shade suspension lamp, available in three sizes (S17A, S17B and S40). Available with aluminum shade in different matte finishes: *Brass, Mustard, Lemon, Mango, Pearl, Orange, Burgundy, Rose, Red, Aqua, River, Horizon, Turquoise, Forest, Khaki, Black, Silex, Concret, Limestone, Grey, Brown, Snow and Terracotta*. All shades can be combined. Direct and diffused light.

Luminaria de suspensión de doble pantalla disponible en tres formatos (S17A, S17B y S40). Disponible con pantalla de aluminio en diferentes acabados mate: *Brass, Mustard, Lemon, Mango, Pearl, Orange, Burgundy, Rose, Red, Aqua, River, Horizon, Turquoise, Forest, Khaki, Black, Silex, Concret, Limestone, Grey, Brown, Snow y Terracotta*. Todas las pantallas son combinables entre sí. Luz directa y difusa.

Hängeleuchte mit doppeltem Schirm, verfügbar in drei Formaten (S17A, S17B und S40). Verfügbar mit einem Aluminiumschirm in drei verschiedenen Ausfertigungen in matt: *Brass, Mustard, Lemon, Mango, Pearl, Orange, Burgundy, Rose, Red, Aqua, River, Horizon, Turquoise, Forest, Khaki, Black, Silex, Concret, Limestone, Grey, Brown, Snow und Terracotta*. Alle Schirme können untereinander kombiniert werden. Direktes und Streulicht.



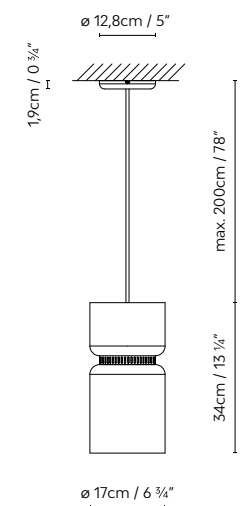
Aspen



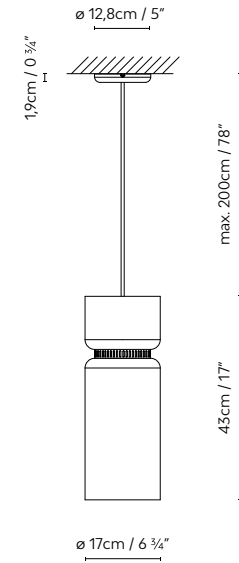
Decorative lighting

Suspension lamps

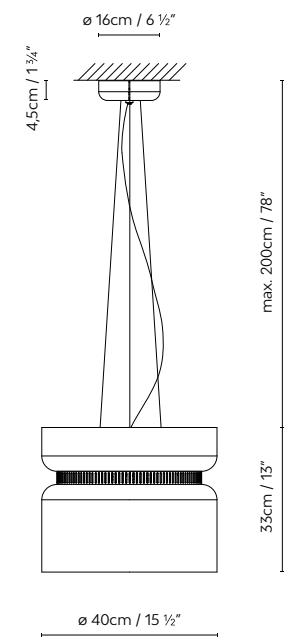
ASPEN S17A



ASPEN S17B



ASPEN S40



SEE ONLINE COLOR CONFIGURATOR Check out your colour at www.bluxlighting.com

- SHADE:**
- Brass (matte)
 - Mustard (matte) RAL 1012
 - Lemon (matte) RAL 1018
 - Mango (matte) RAL 1034
 - Pearl (matte) RAL 1035
 - Orange (matte) RAL 2013
 - Burgundy (matte) RAL 3011
 - Rose (matte) RAL 3015
 - Red (matte) RAL 3020
 - Aqua (matte) RAL 5024
 - River (matte) RAL 5017
 - Horizon (matte) RAL 5023
 - Turquoise (matte) RAL 6034
 - Forest (matte) RAL 6035
 - Khaki (matte) RAL 7008
 - Black (matte) RAL 7021
 - Silex (matte) RAL 7032
 - Concret (matte) RAL 7033
 - Limestone (matte) RAL 7035
 - Grey (matte) RAL 7037
 - Brown (matte) RAL 8025
 - Snow (matte) RAL 9003
 - Terracotta (matte)
- RING:**
- Black (matte)



727350	ASPEN S17A LED	LED 16,6W 1350lm 2700K CRI≥90 230V DIM PHASE-CUT
727351	ASPEN S17B LED	
727320	ASPEN S17A (E27)	LED 15W (E27)
727321	ASPEN S17B (E27)	
727352	ASPEN S40 LED	LED 24,4W 3605lm 700mA 2700K CRI≥90 110-230V DIM PUSH/1-10V
727353	ASPEN S40 (E14)	LED 2 x 6W (E14)

B.lux

Beaded

by
Werner Aisslinger

**Decorative
lighting**

Suspension
lamps

Beaded S is a family of pendant luminaires manufactured in aluminium and blown glass. Beaded is available in an individual version (S1) or in clusters of 3 or 5 light fittings (S3 and S5), as well as in a horizontal version with two or three luminaires (SH2 and SH3). Its double blown glass diffuser is available in opal white or smoke grey; the latter option contains a flat internal diffuser to prevent the light source from being seen. These luminaires can be freely installed at different heights, meaning they can be adapted to any height. The central aluminium ring is made with a textured matte black finish.

Beaded S es una familia de luminarias de suspensión fabricada en aluminio y vidrio soplado. Beaded está disponible en versión individual vertical (S1) o en clústeres verticales de 3 o 5 luminarias (S3 y S5), así como en versión horizontal de dos o tres luminarias (SH2 y SH3). Su doble difusor de vidrio soplado está disponible en blanco opal o gris fumé; esta última opción contiene un difusor interno plano para evitar ver la fuente de luz. Las luminarias se pueden instalar a diferentes alturas de forma libre, permitiendo adecuarlas a cualquier altura. El anillo central de aluminio se fabrica en acabado negro mate texturizado.

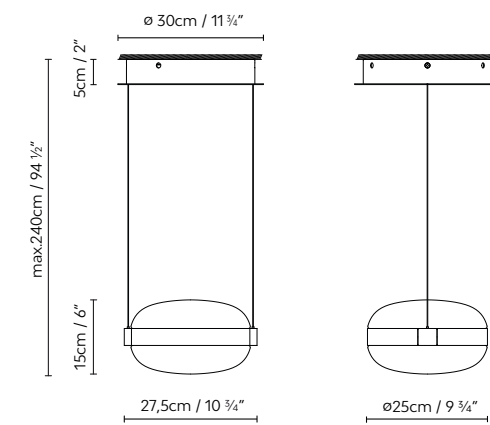
Beaded S ist eine Familie von Pendelleuchten aus Aluminium und geblasenem Glas. Beaded ist als individuelle Version (S1), als Verbund von 3 oder 5 Leuchten (S3 und S5) sowie als horizontale Version mit zwei oder drei Leuchten (SH2 und SH3) erhältlich. Ihr doppelter Diffusor aus geblasenem Glas ist in Opalweiß oder Rauchgrau erhältlich, wobei die zweite Option einen flachen internen Diffusor enthält, sodass die Lichtquelle nicht sichtbar ist. Die Leuchten können in verschiedenen Höhen frei installiert werden und erlauben somit die Anpassung an jede Höhe. Der zentrale Aluminiumring hat eine strukturierte mattschwarze Oberfläche.



Beaded

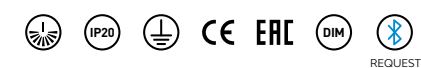


BEADED S1

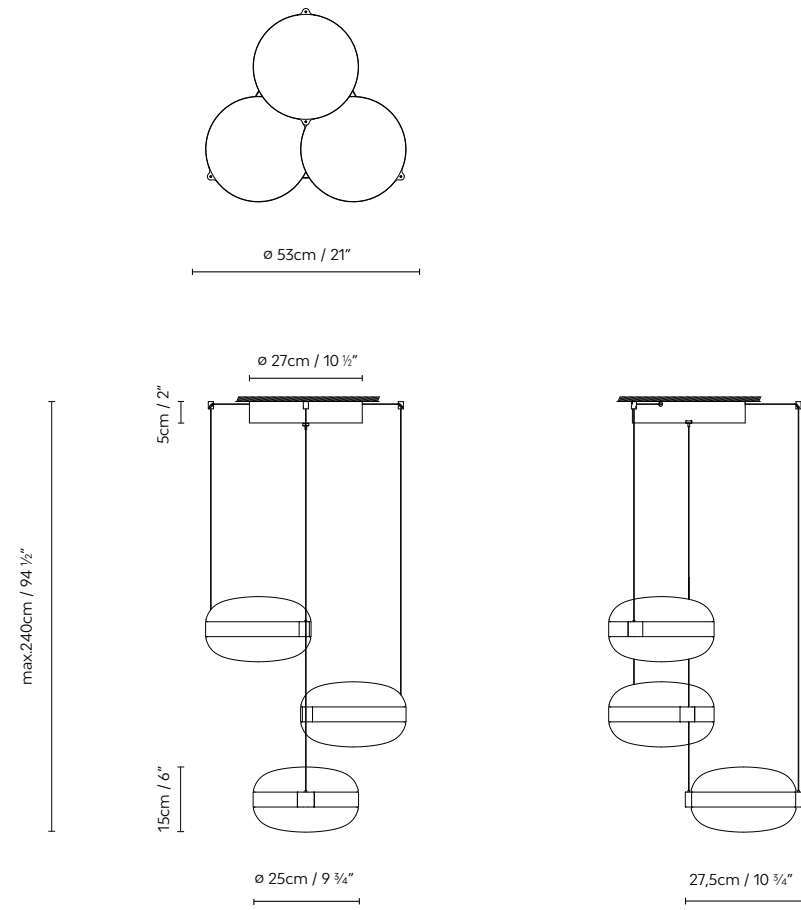


- Smoke Grey
- Opal

772310 **BEADED S1 SMOKE GREY** LED 2 x 11W 2500lm 2700K CRI90 230V DIM PUSH/DALI
 772311 **BEADED S1 OPAL**



BEADED S3



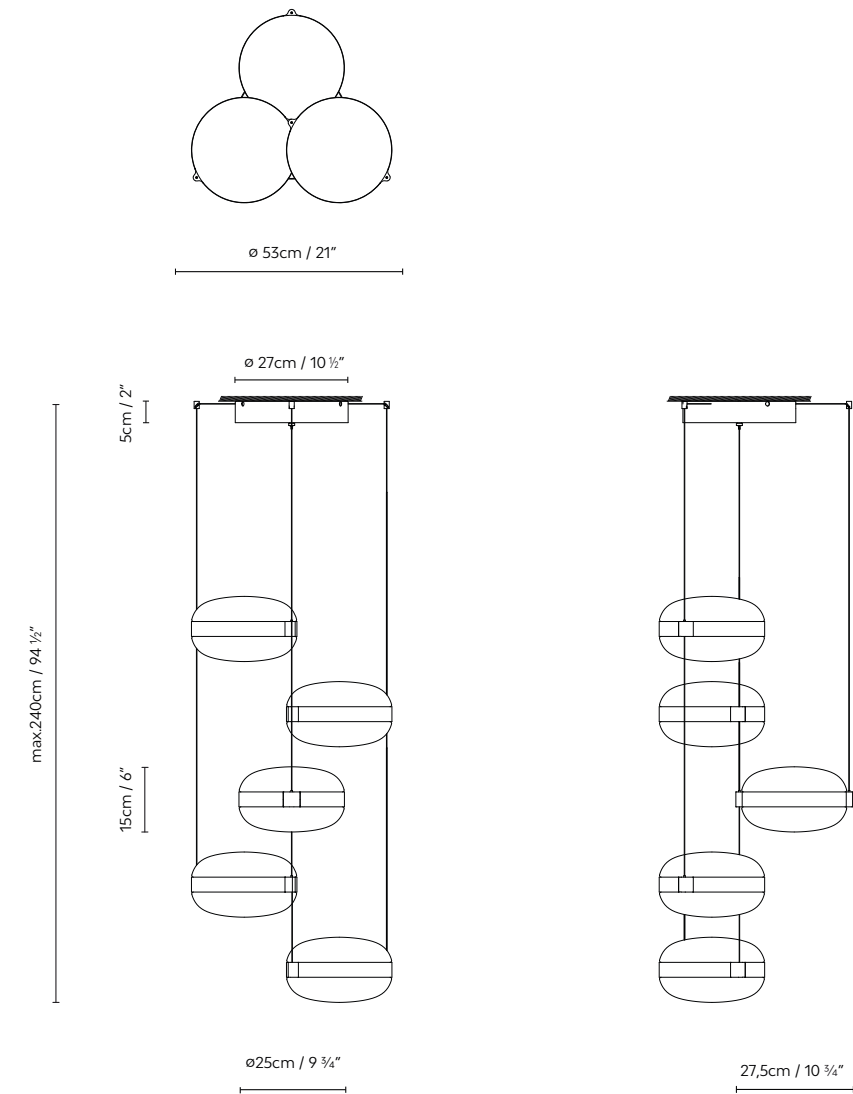
● Smoke Grey ○ Opal

772330 **BEADED S3** SMOKE GREY LED 6 x 11W 7500lm 2700K CRI90 230V DIM PUSH/DALI
772331 **BEADED S3** OPAL



BEADED F p. 118 BEADED T p. 142 BEADED C p. 168

BEADED S5



● Smoke Grey ○ Opal

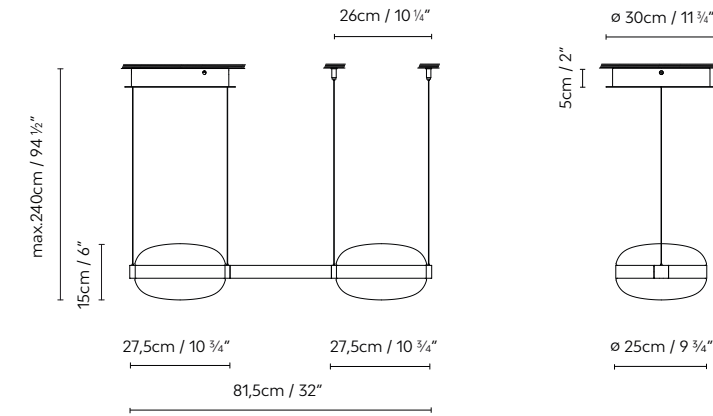
772350 **BEADED S5** SMOKE GREY LED 10 x 11W 12500lm 2700K CRI90 230V DIM PUSH/DALI
772351 **BEADED S5** OPAL



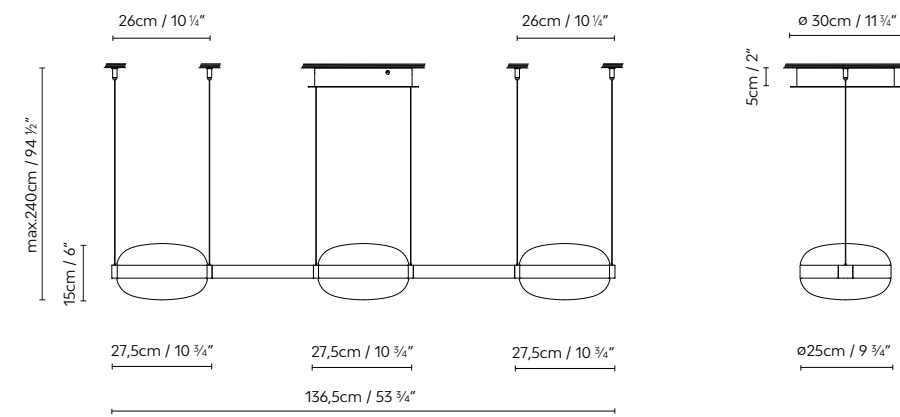
BEADED F p. 118 BEADED T p. 142 BEADED C p. 168



BEADED SH2

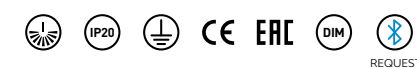


BEADED SH3



- Smoke Grey
- Opal

772370	BEADED SH2 SMOKE GREY	LED 4 x 11W 5000lm 2700K CRI90 230V DIM PUSH/DALI
772371	BEADED SH2 OPAL	
772380	BEADED SH3 SMOKE GREY	LED 6 x 11W 7500lm 2700K CRI90 230V DIM PUSH/DALI
772381	BEADED SH3 OPAL	



B.lux

Berry

by
Stones Designs

Decorative
lighting

Suspension
lamps

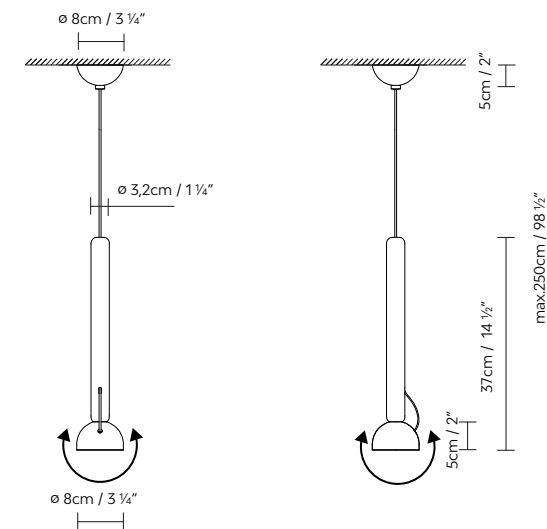


Berry S is an individual pendant light fitting with a light head equipped with a magnetic system that allows it to be moved with complete freedom. Berry has a lens with a 36° aperture, which provides highly controlled lighting that can be freely focused wherever required. Finishes: Black, white, beige or bronze.

Berry S es una luminaria de suspensión individual con una cabeza lumínica dotada de un sistema magnético que nos permite moverla con total libertad. Berry cuenta con una lente de 36° de apertura que proporciona una luz muy controlada para focalizarla libremente allá donde se desee. Acabados: Negro, blanco, beige o bronce.

Berry S ist eine individuelle Pendelleuchte mit einem Leuchtenkopf, dessen Magnetsystem es ermöglicht, ihn frei zu bewegen. Berry hat eine Linse mit 36°-Öffnungswinkel für ein sehr kontrolliertes Licht, das Sie beliebig auf die gewünschte Stelle fokussieren können. Ausführungen: Schwarz, Weiß, Beige oder Bronze.

BERRY S



*More angles available under request

- Black (matte)
- White (matte)
- Beige (matte)
- Bronze (matte)

766300 **BERRY S BLACK**
766301 **BERRY S WHITE**
766302 **BERRY S BEIGE**
766303 **BERRY S BRONZE**

LED 4,5W 546lm 250mA 2700K CRI≥90 230V



B.lux

Bowee

by
Werner Aisslinger

Decorative
lighting

Suspension
lamps

LED suspension lamp made with half-sphere shades, available as vertical or horizontal. Bowee está disponible con una única pantalla (S1), con dos pantallas (S2), con cuatro pantallas (S4) y con seis pantallas (S6). All light sources can be positioned on the horizontal axis and give diffused light. Available in matte black, matte turquoise and matte beige.

Luminaria LED de suspensión formada por pantallas de forma semiesférica, disponible en versión vertical y horizontal. Bowee está disponible con una única pantalla (S1), con dos pantallas (S2), con cuatro pantallas (S4) y con seis pantallas (S6). Todas las fuentes de luz son orientables en su eje horizontal y emiten luz difusa. Disponible en acabado negro mate, turquesa mate, y beige mate.

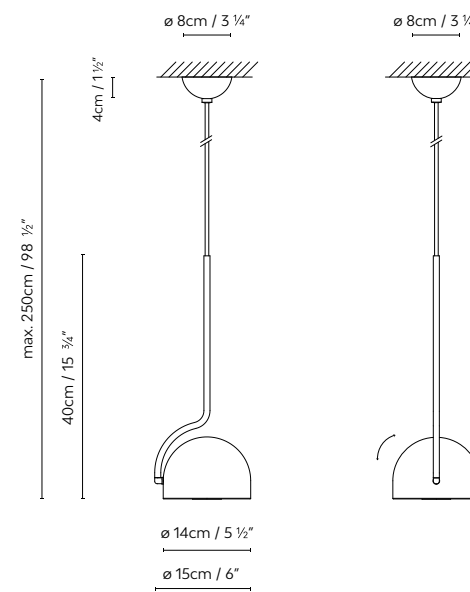
LED-Hängeleuchte bestehend aus halbkugelförmigen Schirmen, verfügbar in vertikaler und horizontaler Ausführung. Bowee ist verfügbar mit einem einzigen Schirm (S1), mit zwei Schirmen (S2), mit vier Schirmen (S4) oder mit sechs Schirmen (S6). Alle Lichtquellen können auf ihrer horizontalen Ebene ausgerichtet werden und geben Streulicht aus. Verfügbar in einer matt Schwarzbeenen, matt türkisfarbenen und matt beigefarbenen Ausführung.



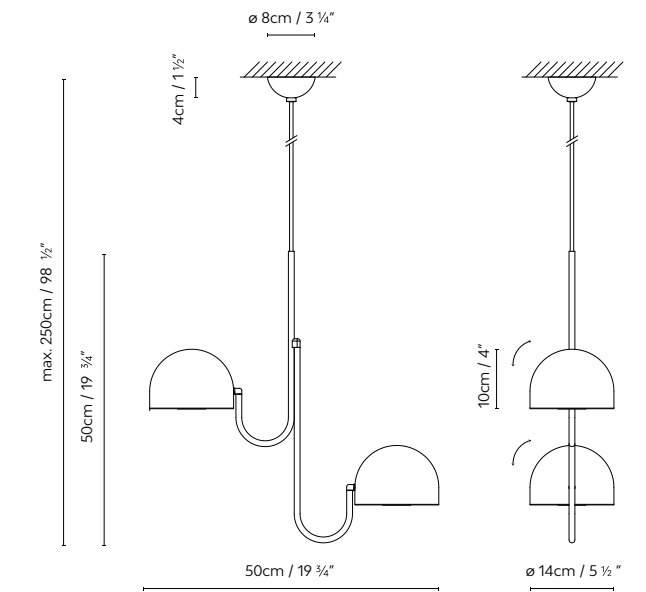
Bowee



BOWEE S1



BOWEE S2



● Beige (matte) ● Clear turquoise (matte) ● Black (matte)

758300 **BOWEE S1 BEIGE**
 758301 **BOWEE S1 CLEAR TURQUOISE**
 758303 **BOWEE S1 BLACK** LED 8W 560lm 2700K CRI≥90 230V DIM PHASE CUT

758320 **BOWEE S2 BEIGE**
 758321 **BOWEE S2 CLEAR TURQUOISE**
 758323 **BOWEE S2 BLACK** LED 2 x 8W 1120lm 2700K CRI≥90 230V DIM PHASE CUT

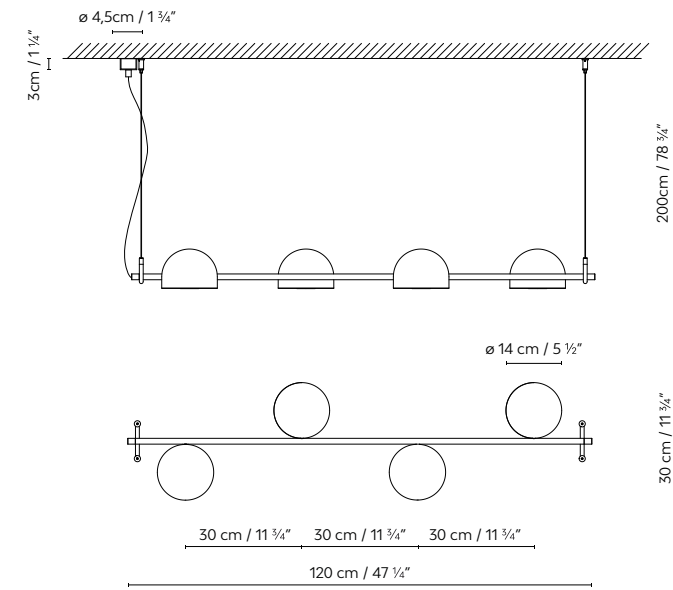


BOWEE F p. 124

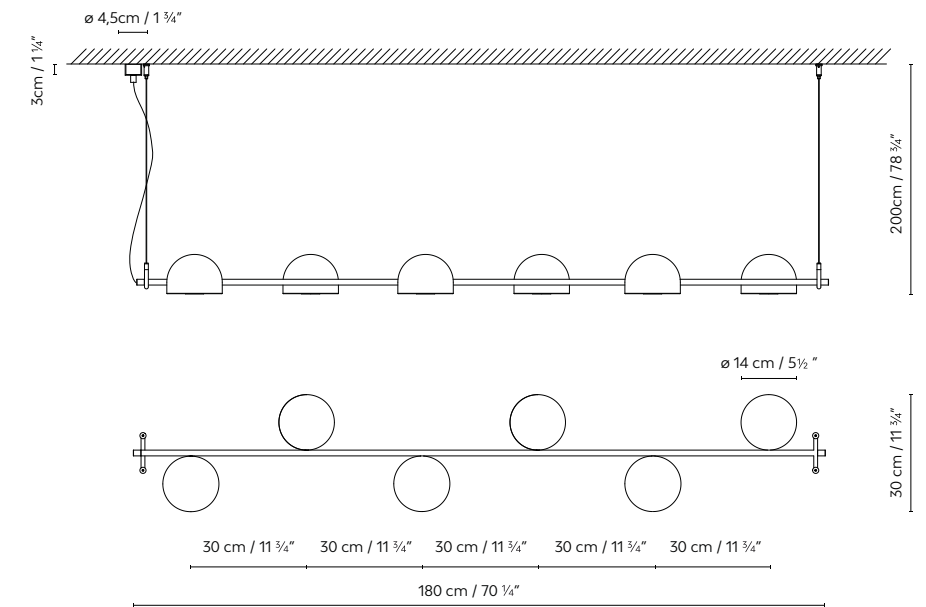
BOWEE W p. 204



BOWEE S4

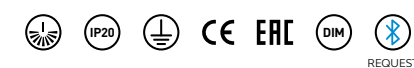


BOWEE S6



● Beige (matte) ● Clear turquoise (matte) ● Black (matte)

758350	BOWEE S4 BEIGE	LED 4 x 8W 2240lm 2700K CRI≥90 230V DIM PHASE CUT
758351	BOWEE S4 CLEAR TURQUOISE	
758353	BOWEE S4 BLACK	
758360	BOWEE S6 BEIGE	LED 6 x 8W 3360lm 2700K CRI≥90 230V DIM PHASE CUT
758361	BOWEE S6 CLEAR TURQUOISE	
758363	BOWEE S6 BLACK	



B.lux

Castle

by
Stone Designs

**Decorative
lighting**

Suspension
lamps

Round aluminium LED suspension lamp with a highly uniform opal white PMMA diffuser. It allows multiple configurations with a single connection. Finishes: textured matte white, textured matte black and natural oak. Direct light with a soft indirect light effect. Available in three sizes. Dimmer.

Luminaria LED de suspensión fabricada en aluminio, con cuerpo circular y difusor de PMMA blanco opal de alta uniformidad. Permite múltiples composiciones con una única acometida. Acabados: blanco mate texturado, negro mate texturado, y roble natural. Luz directa, con un suave efecto de luz indirecta. Disponible en tres tamaños. Dimmer.

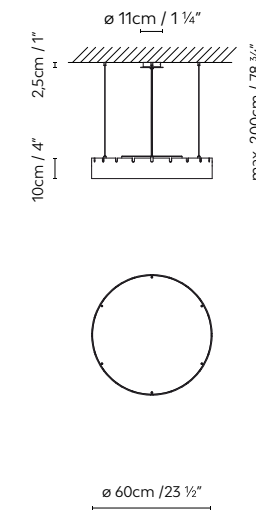
LED-Hängeleuchte aus Aluminium mit rundem Körper und PMMA-Diffusor in weißlich opaler Farbe mit hoher Gleichförmigkeit. Erlaubt eine Vielzahl an Kompositionen mit einem Stromanschluss. Ausführungen: mattes strukturiertes Weiß, mattes strukturiertes Schwarz und naturbelassene Eiche. Direktes Licht mit weichen indirekten Lichteffekten. In drei Größen verfügbar. Dimmer.



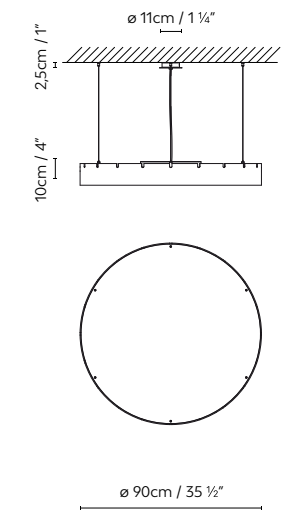
Castle



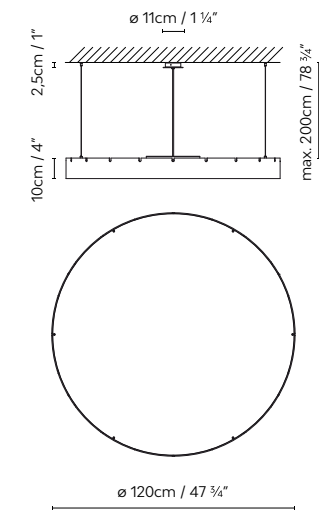
CASTLE S60



CASTLE S90



CASTLE S120



- White (matte)
- Black (matte)
- Natural Oak

737311	CASTLE S60 WHITE	LED 17,4W 3416lm 150mA 3000K CRI≥90 230V DIM PUSH/DALI
737312	CASTLE S60 BLACK	
737313	CASTLE S60 OAK	
737331	CASTLE S90 WHITE	LED 41W 7960lm 350mA 3000K CRI≥90 230V DIM PUSH/DALI
737332	CASTLE S90 BLACK	
737333	CASTLE S90 OAK	
737351	CASTLE S120 WHITE	LED 19,5W 3664lm 225mA + LED 41W 7960lm 350mA 3000K CRI≥90 230V DIM PUSH/DALI
737352	CASTLE S120 BLACK	
737353	CASTLE S120 OAK	



B.lux

C_Ball

by
Stone Designs

Decorative
lighting

Suspension
lamps

Suspension lamp consisting of one (S1) or two (S2) opal glass spheres. Its metal components are available in two finishes: satin brass or matte black.

Luminaria de suspensión formada por una esfera de vidrio opal (S1) o dos (S2). Sus partes metálicas están disponibles en dos acabados: latón satinado, o negro mate.

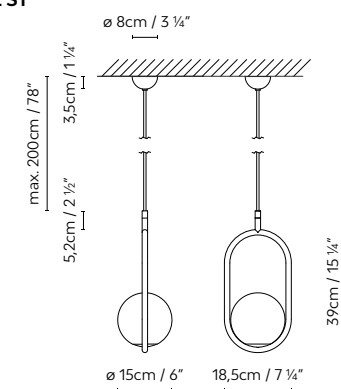
Hängeleuchte mit einer Opalglaskugel (S1) oder mit zwei Opalglaskugeln (S2). Die Metallteile sind in den Ausführungen Messing satiniert oder Schwarz matt.



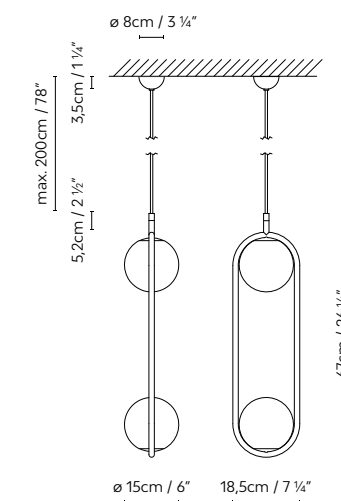
C_Ball



C_BALL S1



C_BALL S2



● Brass (satin) ● Black (matte)

748310	C_BALL S1 BRASS	LED 6W (E14)
748315	C_BALL S1 BLACK	LED 6W (E14)
748320	C_BALL S2 BRASS	LED 2 x 6W (E14)
748325	C_BALL S2 BLACK	LED 2 x 6W (E14)

B.lux

Crosshatch

by
Brad Ascalon

**Decorative
lighting**

Suspension
lamps

Crosshatch S is a pendant light comprised of a metal grid structure available in two formats (M and L) and a light source made of blown glass. Its internal wiring means both sizes can be combined with each other to create multiple compositions that use a single connection. The lightness of its structure enables the creation of large volumes without overloading the space.

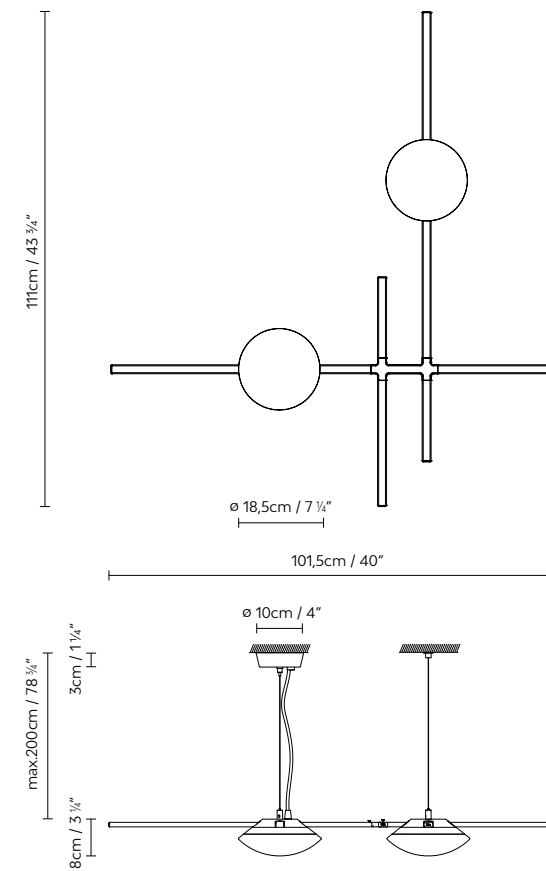
Crosshatch S es una suspensión formada por una estructura reticular metálica disponible en dos formatos (M y L) y fuente de luz fabricada en vidrio soplado. Su cableado interno permite combinar ambos tamaños entre sí para crear múltiples composiciones empleando una única toma eléctrica. La ligereza de su estructura permite crear grandes volúmenes sin recargar el espacio.

Crosshatch S ist eine Aufhängung, die aus einer Metallgitterstruktur besteht und in zwei Größen (M und L) und Lichtquelle aus geblasenem Glas. Die interne Verkabelung erlaubt die Kombination beider Größen, sodass verschiedene Kompositionen an einer einzigen Steckdose kreiert werden können. Die Leichtigkeit der Struktur ermöglicht die Erschaffung großvolumiger Elemente, ohne den Raum zu überladen.

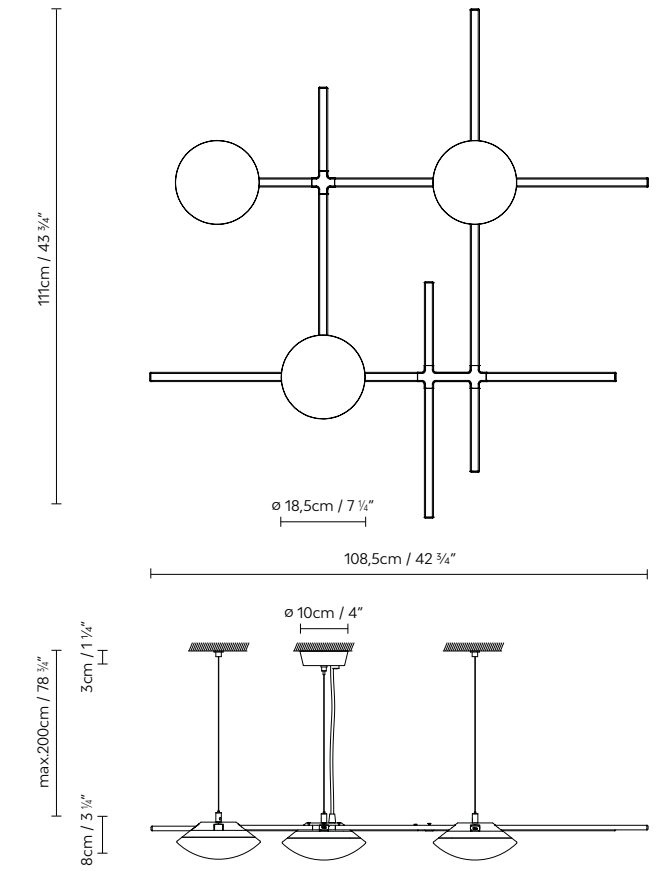




CROSSHATCH S-M



CROSSHATCH S-L



● Black (matte)

767310	CROSSHATCH S - M	2x LED 16W 3600lm 2700K CR≥90 230V DIM PHASE CUT
767320	CROSSHATCH S - L	3x LED 16W 5400lm 2700K CR≥90 230V DIM PHASE CUT

B.lux

HLF

by
Héctor Fernández

Decorative
lighting

Suspension
lamps

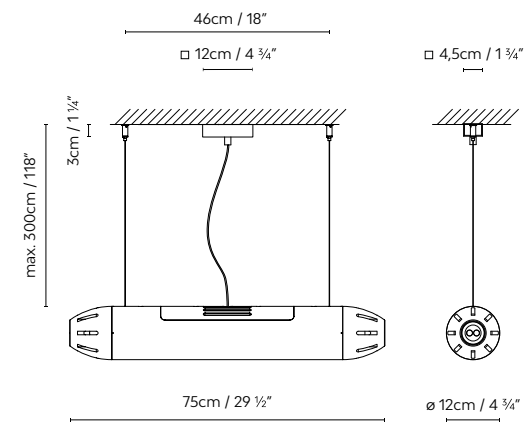


Suspension lamp surface-mounted (S) or recessed (SR), a 24-metre (12m+12m) single length of fibre optic cable, and produced in aluminium with a matte grey finish. Opal white fibre optic solid and matte grey rosette. Inquire about other finishes and fibre optic measurements.

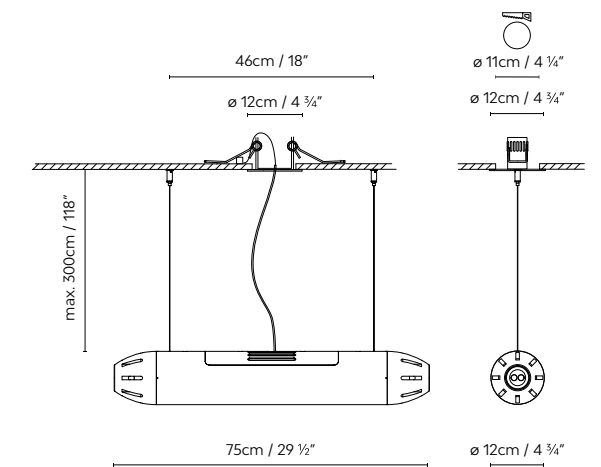
Luminaria de suspensión en superficie (S), o empotrable (SR), con fibra óptica monocuerpo de 24 metros (12m+12m), fabricada en aluminio acabado gris mate. Sólido de fibra óptica blanco opal y florón gris mate. Consultar para otros acabados y medidas de fibra óptica.

Hängeleuchte, aufbauen montierbar (S) oder zum Einbau in die Decke (SR), mit 24 Meter langer (12m+12m), aus einem Stück gefertigter Lichtleitfaser. Leuchtenkörper aus Aluminium mit matt-grauer Oberfläche. Leuchtenkörper aus opalweißer Lichtleitfaser, matt-grauer Baldachin. Auf Anfrage auch andere Ausführungen und Abmessungen der Lichtleitfaser lieferbar.

HLF S



HLF SR



● Grey (matte)

713305
713315

HLF S LED
HLF SR LED

LED 4 x 3W 720lm 12V 3000K CRI≥90 230V



B.lux

Ilde

by
David Abad

**Decorative
lighting**

Suspension
lamps

Designed
in 1999

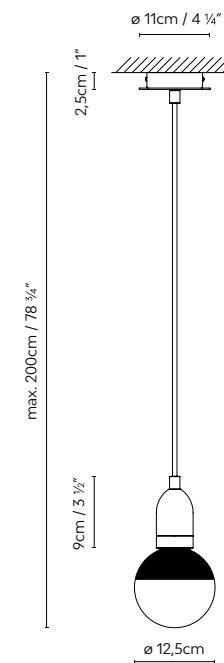


A family of unitary suspension lamps, available in three versions. The Ilde S1 features a metallic body and is available in two finishes: matte chrome with a red textile cable; or texturised bronze with a black textile cable. The Ilde Wood S is made of oak, with a brown textile cable.

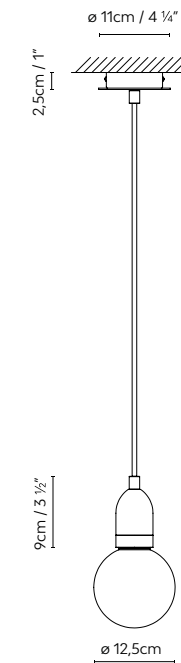
Familia de luminarias unitarias de suspensión, disponibles en tres versiones. Ilde S1 posee un cuerpo metálico, que se comercializa en dos acabados: cromo mate con cable textil rojo, o acabado bronce texturizado con cable textil negro. Ilde Wood S está fabricada en madera de roble natural y tiene un cable textil marrón.



Leuchtenfamilie aus Einzel-Hängeleuchten, erhältlich in drei Ausführungen. Ilde S1 verfügt über einen Metallkörper, der in zwei Ausführungen erhältlich ist: verchromt matt mit rotem Textilkabel, oder in Bronze, texturiert, mit schwarzem Textilkabel. Ilde Wood S ist aus Eichenholz gefertigt und wird mit braunem Textilkabel geliefert.

ILDE S1



ILDE WOOD S1



ILDE S1:  Chrome (matte)  Bronze (texturised)

ILDE WOOD S1:  Natural Oak

700351	ILDE S1 CHROME	LED G125 Reflector 6W (E27) DIM PHASE CUT
700354	ILDE S1 BRONZE	LED filament G125 6W 2700K (E27)
700355	ILDE WOOD S1	LED filament G125 6W 2700k (E27)



B.lux

Ilde Max

by
David Abad

**Decorative
lighting**

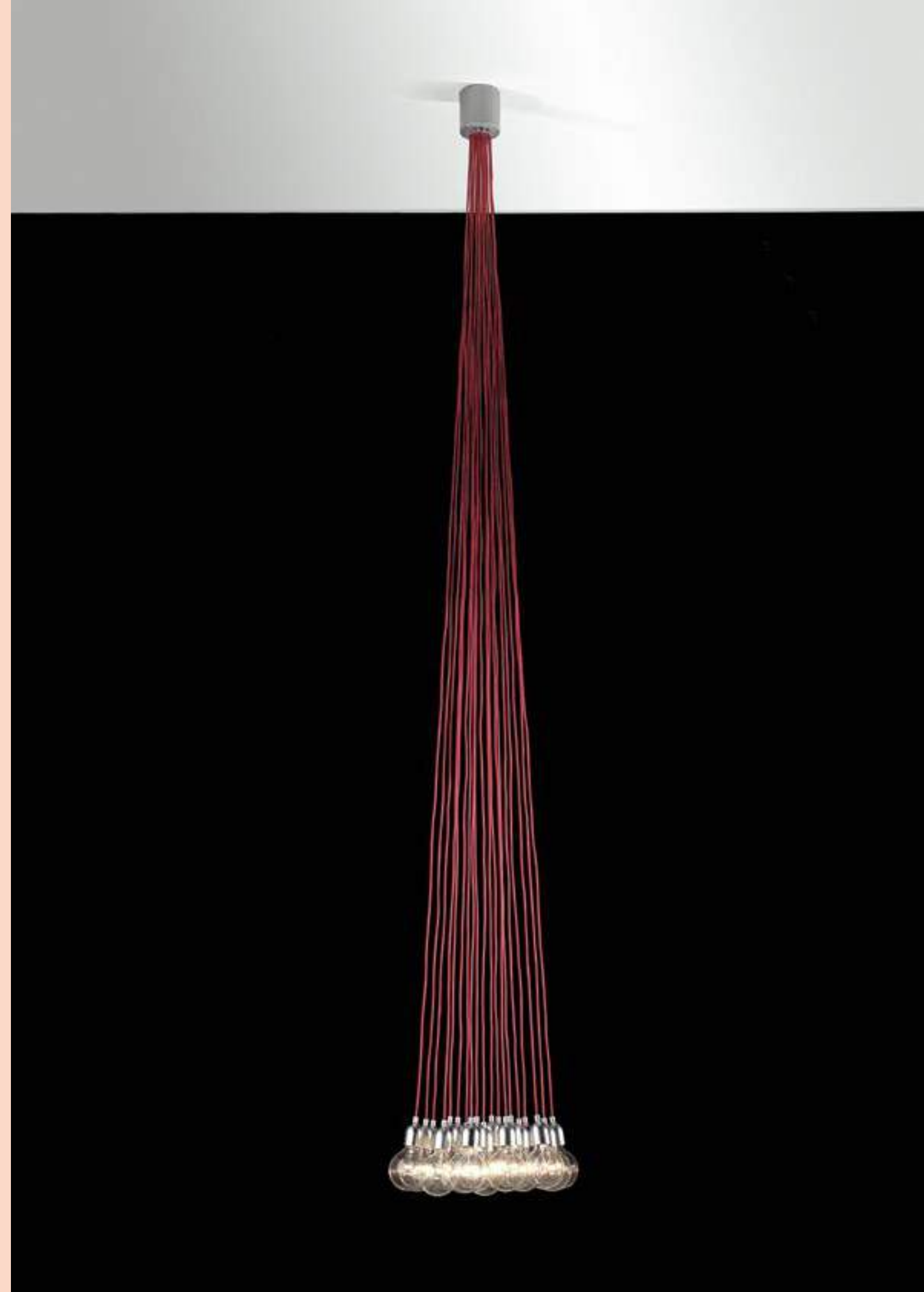
Suspension
lamps

Designed
in 1999

A family of multiple suspension lamps, available with 7, 13 or 19 points of light. It is available in two versions: the Ilde Max S has a metallic structure and is available in two finishes: matte chrome with a red textile cable, or a texturised bronze finish with a black textile cable. The Ilde Wood Max S is made of oak, and features a brown textile cable.

Familia de luminarias múltiples de suspensión, disponibles con 7, 13 o 19 puntos de luz. Se comercializa en dos versiones: Ilde Max S posee una estructura metálica y está disponible en dos acabados: cromo mate con cable textil rojo, o acabado bronce texturizado o con cable textil negro. Ilde Wood Max S está fabricada en madera de roble natural, y tiene un cable textil marrón.

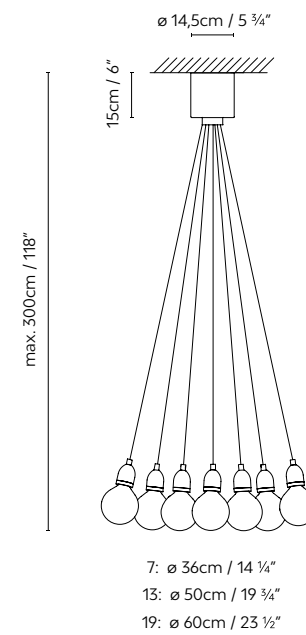
Modellfamilie mit mehreren Hängeleuchten, verfügbar mit 7, 13 oder 19 Lichtquellen. Zwei Ausführungen sind erhältlich: Ilde S verfügt über eine Metallstruktur und ist in zwei Ausführungen erhältlich: verchromt matt mit rotem Textilkabel, oder in Bronze, texturiert, mit schwarzem Textilkabel. Ilde Wood Max S ist aus Eichenholz gefertigt und wird mit braunem Textilkabel geliefert.



Ilde Max



ILDE MAX / ILDE WOOD MAX



- ILDE MAX S:** Chrome (matte) Bronze (texturised)
ILDE WOOD MAX S: Natural Oak

700301	ILDE MAX S7 CHROME	LED filament G125 7 x 2W 2700K (E27)
700304	ILDE MAX S7 BRONZE	LED filament G125 7 x 2W 2700K (E27)
700311	ILDE MAX S13 CHROME	LED filament G125 13 x 2W 2700K (E27)
700314	ILDE MAX S13 BRONZE	LED filament G125 13 x 2W 2700K (E27)
700321	ILDE MAX S19 CHROME	LED filament G125 19 x 2W 2700K (E27)
700324	ILDE MAX S19 BRONZE	LED filament G125 19 x 2W 2700K (E27)
700305	ILDE WOOD MAX S7	LED filament G125 7 x 2W 2700K (E27)
700315	ILDE WOOD MAX S13	LED filament G125 13 x 2W 2700K (E27)
700325	ILDE WOOD MAX S19	LED filament G125 19 x 2W 2700K (E27)



B.lux

Keshi

by
David Abad

Decorative
lighting

Suspension
lamps

Suspension lamp crafted in sanded black Markina marble and metallic bar shade, finished in black. Available in two sizes. LED light source. Dimmer.

Luminaria de suspensión fabricada en mármol negro de Markina apomazado, y pantalla de varilla metálica, acabada en negro. Disponible en dos tamaños. Fuente de luz LED. Dimmer.

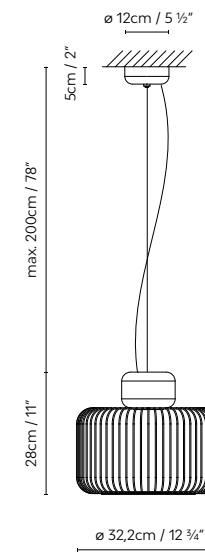
Hängeleuchte aus schwarzem Markina-Marmor, mit Bims Ader versetzt, Schirm aus schwarzem Metallgestänge. Lieferbar in zwei Größen. LED-Leuchtmittel. Dimmer.



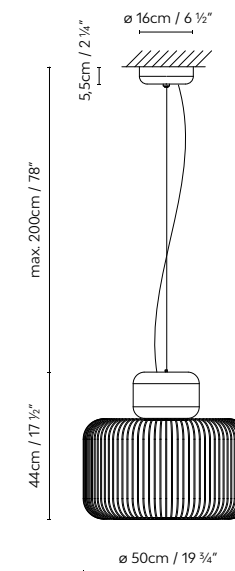
Keshi



KESHI S30

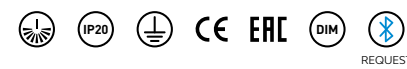


KESHI S50



● Black Markina marble

732351	KESHI S30	LED 9W 1100lm 500mA 2700K CRI≥90 110-230V DIM PUSH / 1-10V
732350	KESHI S50	LED 23,5W 3115lm 700mA 2700K CRI≥90 110-230V DIM PUSH / 1-10V



B.lux

Lite Hole

by
David Abad

**Decorative
lighting**

Suspension
lamps

Large suspension lamp consisting of two concentric aluminum hoops that make up a short, circular lighting body. It is manufactured in two large sizes, with diameters of 120 and 90 centimeters, as well as in a 60-cm size. They all feature an acrylic opal diffuser that hides a direct-emitting and dimmable LED light source that is completely glare-free. Lite Hole is available in matte white, matte black, copper and gold.

Luminaria de suspensión compuesta por dos aros de aluminio concéntricos, que forman un cuerpo lumínico circular de altura mínima. Se fabrica en formatos de grandes dimensiones, de 120 y 90 centímetros de diámetro, así como en 60 centímetros. Todos ellos portan un difusor acrílico opal que oculta una fuente de luz LED de emisión directa y regulable, que se caracteriza por una ausencia total de deslumbramiento. Lite Hole está disponible en acabados blanco mate, negro mate, cobre y oro.

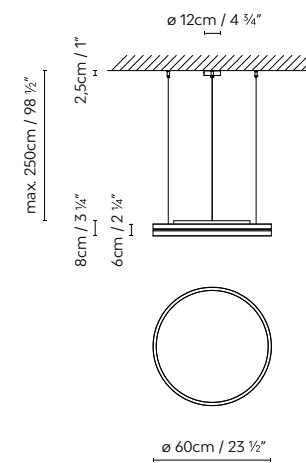
Hängeleuchte, bestehend aus zwei konzentrischen, aufeinander aufsitzenden Aluminiumringen, die einen kreisrunden Leuchtkörper mit minimaler Höhe bilden. Sie wird in zwei großen Formaten hergestellt mit einem Durchmesser von 120 und 90 Zentimetern, sowie einem Durchmesser von 60 Zentimetern. Jede dieser Ausführungen ist mit einem opalweißen Diffusor aus Acrylglas und einer LED-Lichtquelle ausgestattet. So ist jede Blendung ausgeschlossen. Lite Hole ist in den Ausführungen Mattweiß, Mattschwarz, Kupfer- und Goldfarben verfügbar.



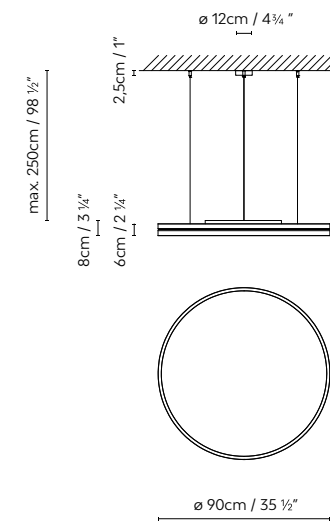
Lite Hole



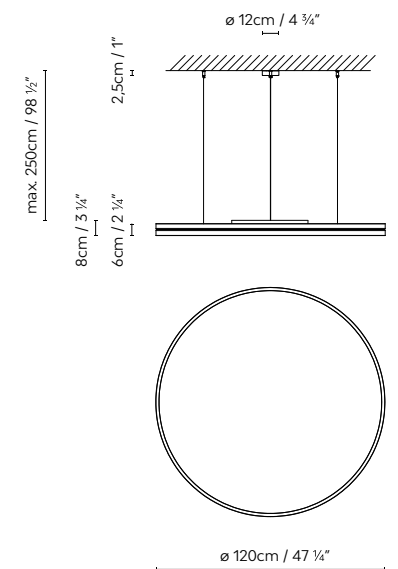
LITE HOLE S60



LITE HOLE S90



LITE HOLE S120

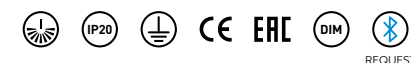


○ White (matte) ● Black (matte) ● Gold ● Copper

755311 **LITE HOLE S60** WHITE
 755312 **LITE HOLE S60** BLACK
 755313 **LITE HOLE S60** GOLD
 755314 **LITE HOLE S60** COPPER
 LED 17,4W 3416lm 150mA 3000K CRI≥90 230V DIM PUSH / DALI

755331 **LITE HOLE S90** WHITE
 755332 **LITE HOLE S90** BLACK
 755333 **LITE HOLE S90** GOLD
 755334 **LITE HOLE S90** COPPER
 LED 41W 7960lm 350mA 3000K CRI≥90 230V DIM PUSH / DALI

755351 **LITE HOLE S120** WHITE
 755352 **LITE HOLE S120** BLACK
 755353 **LITE HOLE S120** GOLD
 755354 **LITE HOLE S120** COPPER
 LED 19,5W 3664lm 225mA + LED 41W 7960lm 350mA 3000K CRI≥90 230V DIM PUSH / DALI



B.lux

Micro

by
David Abad

Decorative
lighting

Suspension
lamps

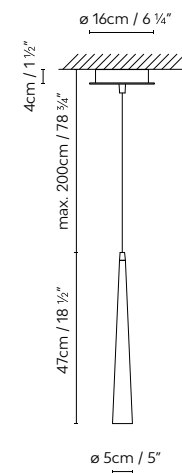
Metal suspension lamp with a direct light. Available in different matte finishes: *Black, White, Brass, Mustard, Lemon, Mango, Pearl, Orange, Burgundy, Rose, Red, Aqua, River, Horizon, Turquoise, Forest, Khaki, Silex, Concret, Limestone, Grey, Brown, Snow and Terracotta*. Direct light. Available in three finishes.

Luminaria de suspensión metálica de luz directa. Disponible en diferentes acabados mate: *Black, White, Brass, Mustard, Lemon, Mango, Pearl, Orange, Burgundy, Rose, Red, Aqua, River, Horizon, Turquoise, Forest, Khaki, Silex, Concret, Limestone, Grey, Brown, Snow y Terracotta*. Luz directa. Disponible en tres tamaños.

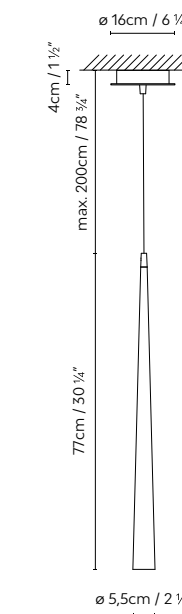
Metallhängeleuchte. Direkte Beleuchtung. Verfügbar in verschiedenen Ausfertigungen in matt: *Black, White, Brass, Mustard, Lemon, Mango, Pearl, Orange, Burgundy, Rose, Red, Aqua, River, Horizon, Turquoise, Forest, Khaki, Silex, Concret, Limestone, Grey, Brown, Snow und Terracotta*. Direkte Beleuchtung. Lieferbar in drei Größen.



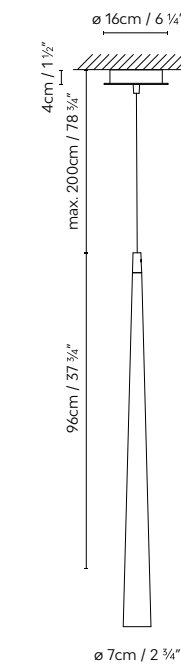
MICRO S50



MICRO S75



MICRO S OVERSIZE



Check out your colour at
www.bluxlighting.com

● Black (matte)	○ White (matte)
● Brass (matte)	● Horizon (matte) RAL 5023
● Mustard (matte) RAL 1012	● Turquoise (matte) RAL 6034
● Lemon (matte) RAL 1018	● Forest (matte) RAL 6035
● Mango (matte) RAL 1034	● Khaki (matte) RAL 7008
● Pearl (matte) RAL 1035	● Silex (matte) RAL 7032
● Orange (matte) RAL 2013	● Concret (matte) RAL 7033
● Burgundy (matte) RAL 3011	● Limestone (matte) RAL 7035
● Rose (matte) RAL 3015	● Grey (matte) RAL 7037
● Red (matte) RAL 3020	● Brown (matte) RAL 8025
● Aqua (matte) RAL 5024	● Snow (matte) RAL 9003
● River (matte) RAL 5017	● Terracotta (matte)

716300 **MICRO S50 BLACK**
716301 **MICRO S50 WHITE**
716301+C **MICRO S50 +**
LED 6,3W 540lm 350mA
2700K CRI≥90 110-230V

716310 **MICRO S75 BLACK**
716311 **MICRO S75 WHITE**
716311+C **MICRO S75 +**
LED 8,8W 770lm 250mA
2700K CRI≥90 230V

716320 **MICRO S OVERSIZE BLACK**
716321 **MICRO S OVERSIZE WHITE**
716321+C **MICRO S OVERSIZE +**
LED 8,8W 770lm 250mA
2700K CRI≥90 230V

*+C: select colour



B.lux

Misko

by
Stone Designs

**Decorative
lighting**

Suspension
lamps

Japanese-inspired single or multiple suspension lamp, all of them created around a disc that houses the light source (E27). This disc is available in a walnut or painted matte black finish, which supports the textured blown-glass diffuser that comes in an opal matte white finish. The single-unit suspension lamps have one glass diffuser and are available in three sizes (S15, S25 and S35). The multiple-unit lamps allow for different configurations, since the customer can choose to set them up with two glass diffusers (S2 Glass) or three (S3 Glass). Black textile cable.

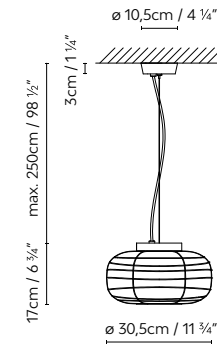
Luminaria de suspensión unitaria o múltiple, de inspiración japonesa. Todas ellas se crean a partir de un disco que alberga una fuente de luz (E27). Este disco está disponible en acabado de nogal natural o pintado en negro mate, y da soporte al difusor de vidrio soplado texturado, que presenta un acabado blanco mate opal. Las suspensiones unitarias tienen un único difusor de vidrio, y están disponibles en tres tamaños (S15, S25 y S35). Las suspensiones múltiples permiten diferentes composiciones, ya que pueden estar formadas por dos difusores de vidrio (S2 Glass), o tres (S3 Glass), a elección del cliente. Cable textil negro.

Japanisch inspirierte Einzel- oder Mehrfach-Hängeleuchte. Sie sind sämtlich aus einer Scheibe geschaffen, die eine Lichtquelle (E27) beherbergt. Diese Scheibe ist in Walnussbaum oder in mattschwarz lackiert erhältlich und hält den Diffusor aus geblasenem texturierten Glas, der eine mattweiße Opaloptik aufweist. Die Einzel-Aufhängungen haben einen einzigen Glasdiffusor und sind in drei Größen (S15, S25 und S35) erhältlich. Die Mehrfachaufhängungen ermöglichen unterschiedliche Zusammenstellungen, da sie durch zwei Glasdiffusoren (S2 Glass) oder drei (S3 Glass) nach Wahl des Kunden gebildet werden können. Die Ausführung in Naturholz hat ein knochenfarbiges Textilkabel, während die schwarz lackierte Ausführung ein schwarzes Textilkabel hat.

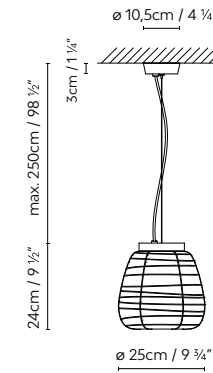




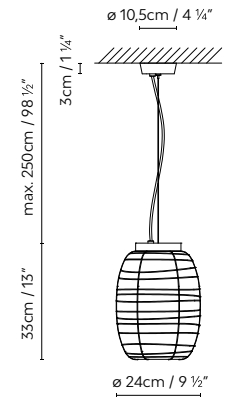
MISKO S15



MISKO S25

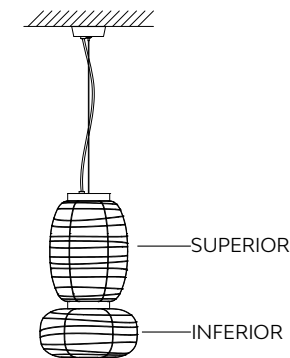


MISKO S35



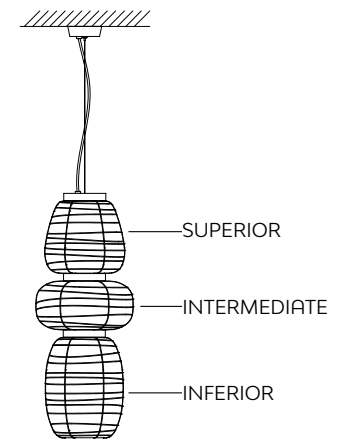
MISKO S2 GLASS

Example: (S35 Superior + S15 Inferior)



MISKO S3 GLASS

Example: (S25 Superior + S15 Intermediate + S35 Inferior)



* The multiple-suspension lamps allow for different compositions, with two (S2 glass) or three (S3 glass) diffusers, at the customer's discretion.

● Black (matte) ● Natural Walnut

756305	MISKO S15 BLACK	
756306	MISKO S25 BLACK	LED 10W (E27)
756307	MISKO S35 BLACK	
756315	MISKO S15 BLACK SUPERIOR	
756316	MISKO S25 BLACK SUPERIOR	LED 10W (E27)
756317	MISKO S35 BLACK SUPERIOR	
756325	MISKO S15 BLACK INTERMEDIATE	
756326	MISKO S25 BLACK INTERMEDIATE	LED 10W (E27)
756327	MISKO S35 BLACK INTERMEDIATE	
756335	MISKO S15 BLACK INFERIOR	
756336	MISKO S25 BLACK INFERIOR	LED 10W (E27)
756337	MISKO S35 BLACK INFERIOR	

756303	MISKO S15 WALNUT	
756304	MISKO S25 WALNUT	LED 10W (E27)
756308	MISKO S35 WALNUT	
756313	MISKO S15 WALNUT SUPERIOR	
756314	MISKO S25 WALNUT SUPERIOR	LED 10W (E27)
756318	MISKO S35 WALNUT SUPERIOR	
756323	MISKO S15 WALNUT INTERMEDIATE	
756324	MISKO S25 WALNUT INTERMEDIATE	LED 10W (E27)
756328	MISKO S35 WALNUT INTERMEDIATE	
756333	MISKO S15 WALNUT INFERIOR	
756334	MISKO S25 WALNUT INFERIOR	LED 10W (E27)
756338	MISKO S35 WALNUT INFERIOR	

B.lux

Misko SH

by
Stone Designs

Decorative
lighting

Suspension
lamps

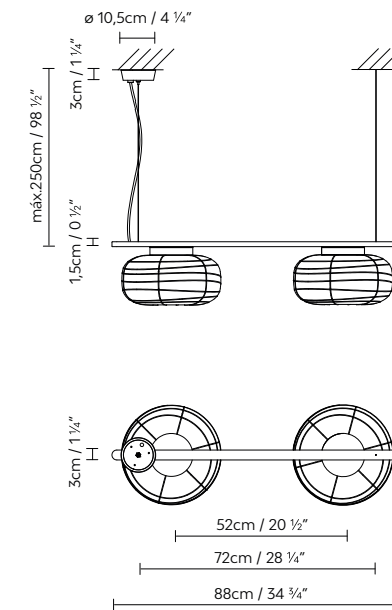


A horizontal suspended luminaire inspired by Japanese design. It is created from a metal structure that holds two or three shades. The lower closure and upper ring are available in a natural walnut or matte black finish, and support the textured blown glass diffuser, which has a matte white opal finish. The glass is available in three sizes (15, 25 and 35), allowing for multiple compositions with two or three glass diffusers. Black textile cable.

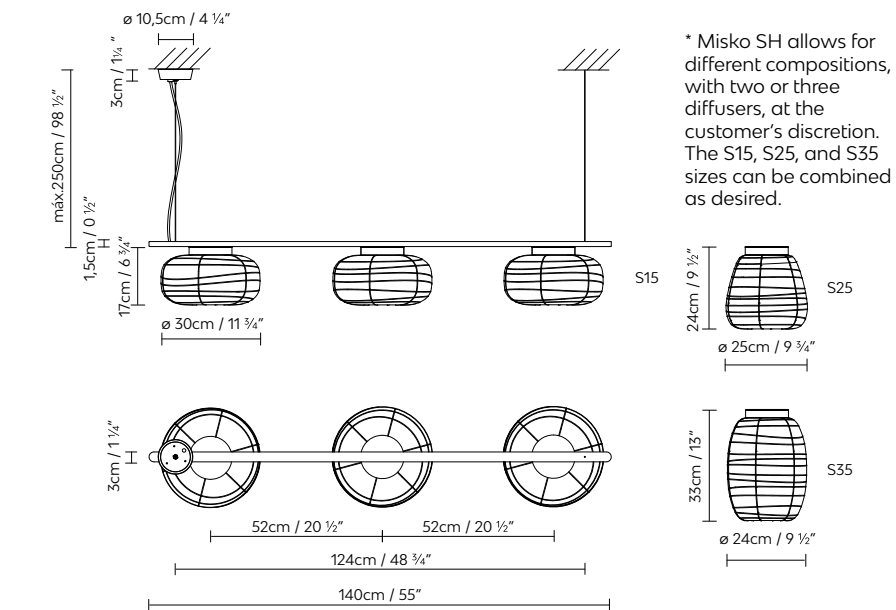
Luminaria de suspensión horizontal, de inspiración japonesa. Se crea a partir de una estructura metálica en la que se reciben 2 o 3 pantallas. El cierre inferior y anillo superior están disponibles en acabado nogal natural o pintado en negro mate, y da soporte al difusor de vidrio soplado texturado, que presenta un acabado blanco mate opal. Los vidrios están disponibles en tres tamaños (15, 25 y 35) y permiten realizar múltiples composiciones con dos o tres difusores de vidrio. Cable textil negro.

Japanisch inspirierte horizontale Pendelleuchte. Der Ausgangspunkt ist eine Metallstruktur mit 2 oder 3 Schirmen. Der untere Abschluss und obere Ring sind erhältlich in den Ausführungen Natur-Nussbaum oder mattschwarz lackiert und halten den Diffusor aus mundgeblasenem, strukturiertem Glas mit mattweißer, opalisierter Oberfläche. Die Gläser sind in drei Größen (15, 25 und 35) erhältlich und ermöglichen mehrere Kompositionen mit zwei oder drei Glasdiffusoren. Schwarzes Textilkabel.

MISKO SH 2



MISKO SH 3



* Misko SH allows for different compositions, with two or three diffusers, at the customer's discretion. The S15, S25, and S35 sizes can be combined as desired.

● Black (matte) ● Natural Walnut

756335 **MISKO S15 BLACK INFERIOR**
756336 **MISKO S25 BLACK INFERIOR**
756337 **MISKO S35 BLACK INFERIOR** LED 10W (E27)

756333 **MISKO S15 WALNUT INFERIOR**
756334 **MISKO S25 WALNUT INFERIOR**
756335 **MISKO S35 WALNUT INFERIOR** LED 10W (E27)

756910 **MISKO SH2+**
756920 **MISKO SH3+**



B.lux

Overlay

by
e27, Tim Brauns

Decorative
lighting

Suspension
lamps

Blown glass suspension lamp equipped with three detachable conical reflectors, making it possible to adjust the lighting effect as desired. The glass with a cognac-colored finish, is combined with two reflectors in matte beige, copper, grey-beige and yellow. The glass with a grey finish comes with reflectors in beige, dark blue and light blue, all of them matte. Grey textile cable. Available in three sizes.

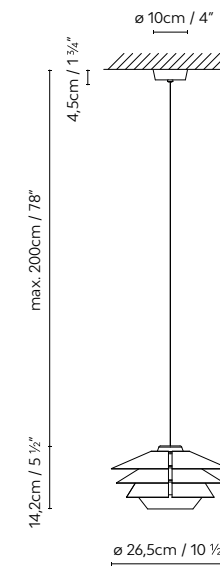
Luminaria de suspensión de vidrio soplado, dotada de tres reflectores cónicos desmontables, que permiten variar el efecto de luz a gusto del usuario. El vidrio acabado en coñac se combina con reflectores acabados mate beige, cobre, gris-beige y amarillo. El vidrio acabado en gris se comercializa con los reflectores en acabado beige, azul oscuro y azul claro, todo ellos mate. Cable textil gris. Disponible en tres tamaños.

Hängeleuchte aus geblasenem Glas, ausgestattet mit drei konischen, abnehmbaren Reflektoren, die je nach Geschmack des Nutzers verschiedene Lichteffekte ermöglichen. Das cognacfarbene Glas wird mit Reflektoren kombiniert, die ein strukturiertes Mattbeige haben oder farben, grau-beige und gelb sein können. Das graue Glas wird mit Reflektoren angeboten, die eine matte in den Farben Beige, Dunkelblau und Hellblau haben können. Graues Textilkabel. In drei Größen verfügbar.

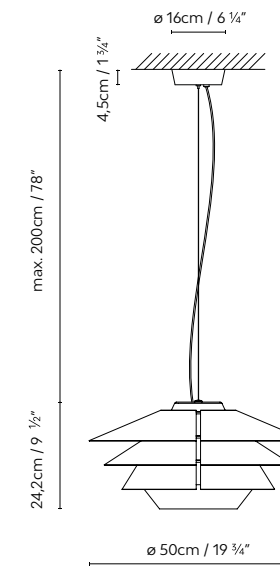




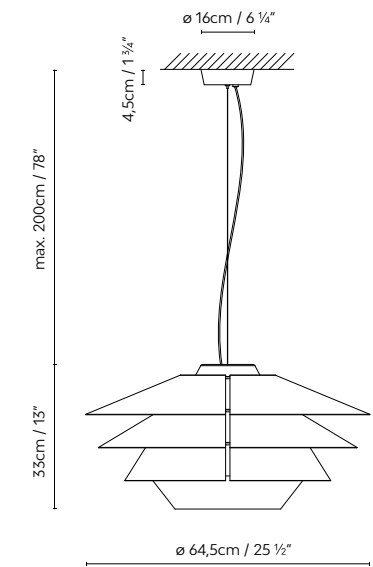
OVERLAY S25



OVERLAY S50



OVERLAY S65



- | | | | |
|--------------|-------------------------------------|------------|--|
| Cognac glass | Beige / Copper / Beige (matte) | Grey glass | Beige / Beige / Beige (matte) |
| Cognac glass | Yellow / Grey-Beige / Beige (matte) | Grey glass | Dark Blue / Light Blue / Beige (matte) |

734302	OVERLAY S25 COGNAC GLASS - BEIGE/COPPER/BEIGE	
734303	OVERLAY S25 COGNAC GLASS - YELLOW/GREY-BEIGE/BEIGE	LED 4W (G9)
734304	OVERLAY S25 GREY GLASS - BEIGE/BEIGE/BEIGE	
734305	OVERLAY S25 GREY GLASS - DARK BLUE/LIGHT BLUE/BEIGE	
734312	OVERLAY S50 COGNAC GLASS - BEIGE/COPPER/BEIGE	
734313	OVERLAY S50 COGNAC GLASS - YELLOW/GREY-BEIGE/BEIGE	LED 13W (E27)
734314	OVERLAY S50 GREY GLASS - BEIGE/BEIGE/BEIGE	
734315	OVERLAY S50 GREY GLASS - DARK BLUE/LIGHT BLUE/BEIGE	
734322	OVERLAY S65 COGNAC GLASS - BEIGE/COPPER/BEIGE	
734323	OVERLAY S65 COGNAC GLASS - YELLOW/GREY-BEIGE/BEIGE	LED 13W (E27)
734324	OVERLAY S65 GREY GLASS - BEIGE/BEIGE/BEIGE	
734325	OVERLAY S65 GREY GLASS - DARK BLUE/LIGHT BLUE/BEIGE	

B.lux

Ring

by
ILMIODESIGN

**Decorative
lighting**

Suspension
lamps

Ring S is a collection of pendant lights made of metal and blown glass with one head (S1), two heads (S2, with multiple arm lengths) or six heads (S6). Ring S6 allows the arms to be installed at different heights in order to give the luminaire the desired volume. Ring's double diffuser emits completely uniform light and illuminates both sides of the ring. Its E14 light source allows the user to freely select the tone of light that best suits their installation space. Finishes: White, black and brass.

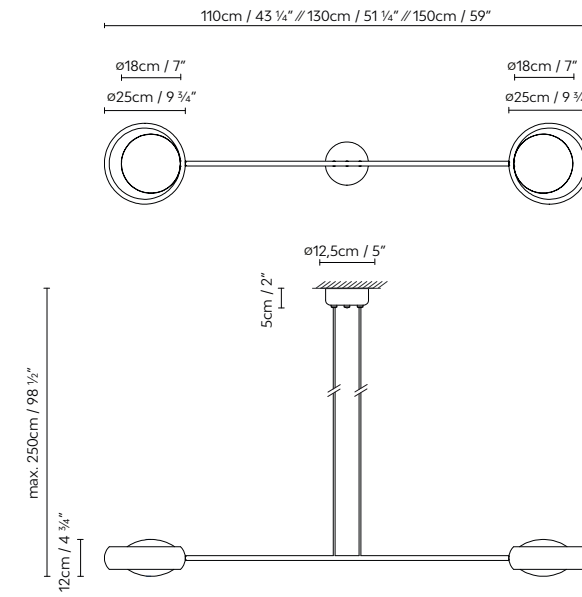
Ring S es una colección de suspensiones fabricadas en metal y vidrio soplado, de una cabeza (S1), dos cabezas (S2, con múltiples largos de brazo) o de seis cabezas (S6). Ring S6 permite instalar los brazos a diferentes alturas para dotar a la luminaria del volumen que se desee. El doble difusor de Ring emite una luz totalmente uniforme y da luz a ambos lados del anillo. Su fuente de luz E14 hace posible que el usuario elija libremente el tono de luz que mejor se adapte a su instalación. Acabados: Blanco, negro y latón.

Ring S ist eine Kollektion von Aufhängungen aus Metall und mundgeblasenem Glas, mit einem Kopf (S1), zwei Köpfen (S2, mit mehreren Armlängen) oder sechs Köpfen (S6). Ring S6 ermöglicht die Montage der Arme auf verschiedenen Höhen, um der Leuchte das gewünschte Volumen zu verleihen. Der doppelte Diffusor gibt ein völlig gleichmäßiges Licht ab und beleuchtet beide Seiten des Rings. Die E14-Lichtquelle ermöglicht es dem Benutzer, die für die jeweilige Anwendung am besten geeignete Lichtfarbe frei zu wählen. Ausführungen: Weiß, Schwarz und Messing.





RING S2 110/130/150



- Black (matte)
- Brass (matte)
- White (matte)

765306	RING S2 110 BLACK	LED 4 x 6W (E14) 230V 50-60Hz
765307	RING S2 110 BRASS	
765308	RING S2 110 WHITE	
765309	RING S2 130 BLACK	LED 4 x 6W (E14) 230V 50-60Hz
765310	RING S2 130 BRASS	
765311	RING S2 130 WHITE	
765312	RING S2 150 BLACK	LED 4 x 6W (E14) 230V 50-60Hz
765313	RING S2 150 BRASS	
765314	RING S2 150 WHITE	

B.lux

R2

by
David Abad

**Decorative
lighting**

Suspension
lamps

Suspension lamp in aluminum featuring a ring design, with a central cable to hang it. There is a model with flat canopy that allows you to hang the R2 from lower ceilings. Both models have LED spotlight modules that provide direct and uniform lighting. There is a third R2 model with flat canopy and indirect light called up/down. All R2 models are available with the following finishes: matte white, matte black, brass, bronze, natural oak and natural walnut. Made in three sizes (S60, S90 and S120).

Luminaria de suspensión de aluminio con forma de anillo circular y cable de suspensión central. Existe una versión con florón (flat canopy) que permite la instalación de R2 en techos de menor altura. Ambas versiones portan módulos de proyectores LED, que proporcionan una iluminación directa y uniforme. Existe una tercera versión de R2 con florón (flat canopy) e iluminación indirecta, llamada up/down. Todas las R2 están disponibles en los siguientes acabados: blanco mate, negro mate, bronce, latón, madera de roble natural, o madera de nogal natural. Se fabrica en tres tamaños (S60, S90 y S120).

Ringförmige Hängeleuchte aus Aluminium, aufgehängt an einem mittigen Kabel. Verfügbar in einer Version mit Halterung (flat canopy), die eine Installation der R2 an Decken mit geringerer Höhe erlaubt. Beide Versionen verfügen über Modelle mit LED-Projektoren, die ein direktes und gleichmäßiges Licht ausstrahlen. Weiterhin ist eine dritte Version der R2 mit einer Halterung (flat canopy) und indirektem Licht mit der Bezeichnung up/down verfügbar. Alle R2 sind in den folgenden Ausführungen verfügbar: Mattweiß, Mattschwarz, Bronze, Messing, Naturwalnuss und Natürliches Eichenholz. Sie wird in drei Größen (S60, S90 und S120) hergestellt.



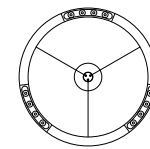
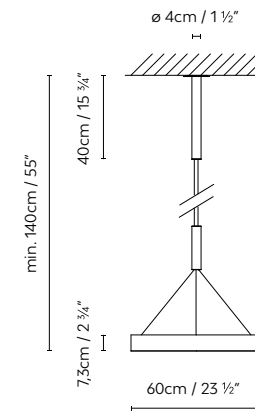
R2



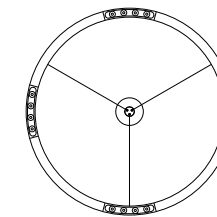
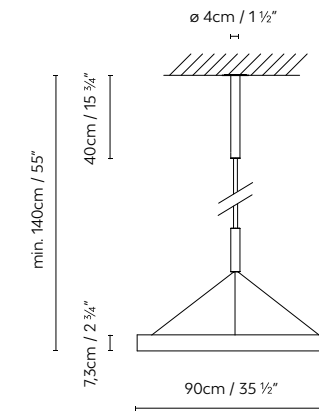
Decorative lighting

Suspension lamps

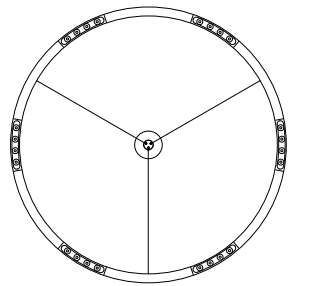
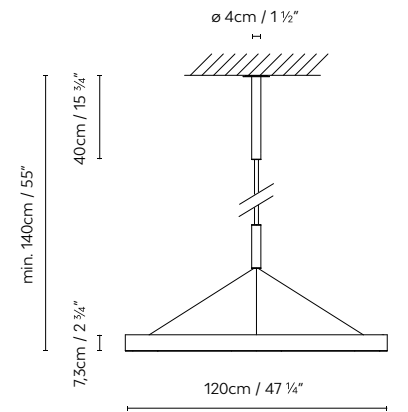
R2 S60



R2 S90



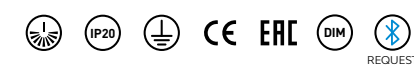
R2 S120



- White (matte)
- Bronze
- Black (matte)
- Natural Oak
- Natural Walnut
- Brass

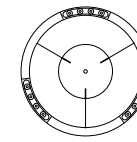
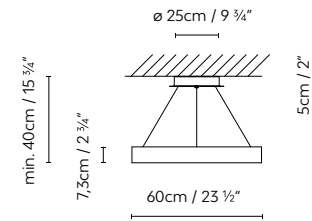


743310	R2 S60 WHITE	LED 3 x 18W 7879lm 250mA 3000K CRI≥90 230V DIM PUSH/DALI
743311	R2 S60 BRONZE	
743312	R2 S60 BLACK	
743313	R2 S60 OAK	
743314	R2 S60 WALNUT	
743315	R2 S60 BRASS	
743320	R2 S90 WHITE	LED 4 x 18W 9755lm 250mA 3000K CRI≥90 230V DIM PUSH/DALI
743321	R2 S90 BRONZE	
743322	R2 S90 BLACK	
743323	R2 S90 OAK	
743324	R2 S90 WALNUT	
743325	R2 S90 BRASS	
743330	R2 S120 WHITE	LED 6 x 17W 13957lm 240mA 3000K CRI≥90 230V DIM PUSH/DALI
743331	R2 S120 BRONZE	
743332	R2 S120 BLACK	
743333	R2 S120 OAK	
743334	R2 S120 WALNUT	
743335	R2 S120 BRASS	

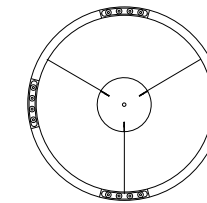
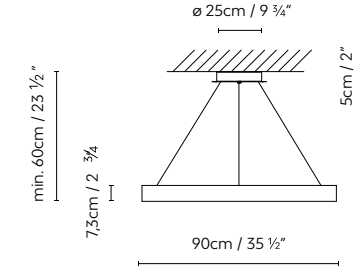




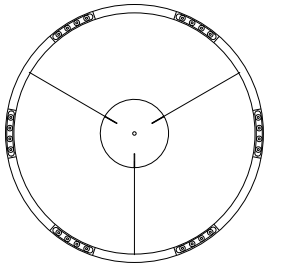
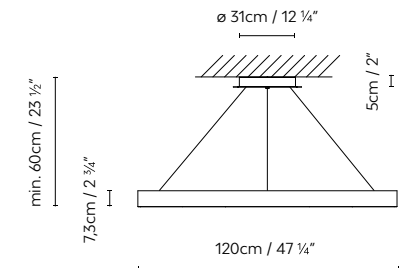
**R2 S60 FLAT CANOPY /
R2 S60 FLAT CANOPY UP/DOWN**



**R2 S90 FLAT CANOPY /
R2 S90 FLAT CANOPY UP/DOWN**



**R2 S120 FLAT CANOPY /
R2 S120 FLAT CANOPY UP/DOWN**



743310F
743311F
743312F
743313F
743314F
743315F

R2 S60 FLAT CANOPY WHITE
R2 S60 FLAT CANOPY BRONZE
R2 S60 FLAT CANOPY BLACK
R2 S60 FLAT CANOPY OAK
R2 S60 FLAT CANOPY WALNUT
R2 S60 FLAT CANOPY BRASS

LED 3 x 18W 7879lm 250mA 3000K CRI≥90 230V DIM PUSH/DALI

743320F
743321F
743322F
743323F
743324F
743325F

R2 S90 FLAT CANOPY WHITE
R2 S90 FLAT CANOPY BRONZE
R2 S90 FLAT CANOPY BLACK
R2 S90 FLAT CANOPY OAK
R2 S90 FLAT CANOPY WALNUT
R2 S90 FLAT CANOPY BRASS

LED 4 x 18W 9755lm 250mA 3000K CRI≥90 230V DIM PUSH/DALI

743330F
743331F
743332F
743333F
743334F
743335F

R2 S120 FLAT CANOPY WHITE
R2 S120 FLAT CANOPY BRONZE
R2 S120 FLAT CANOPY BLACK
R2 S120 FLAT CANOPY OAK
R2 S120 FLAT CANOPY WALNUT
R2 S120 FLAT CANOPY BRASS

LED 6 x 18W 15758lm 250mA 3000K CRI≥90 230V DIM PUSH/DALI

743310FI
743311FI
743312FI
743313FI
743314FI
743315FI

R2 S60 FLAT CANOPY UP/DOWN WHITE
R2 S60 FLAT CANOPY UP/DOWN BRONZE
R2 S60 FLAT CANOPY UP/DOWN BLACK
R2 S60 FLAT CANOPY UP/DOWN OAK
R2 S60 FLAT CANOPY UP/DOWN WALNUT
R2 S60 FLAT CANOPY UP/DOWN BRASS

DOWN: LED 3 x 18W 7879lm 250mA 3000K CRI≥90 230V DIM PUSH/DALI

UP: LED 3 x 4,5W 1638lm 250mA 3000K CRI≥90 230V DIM PUSH/DALI

743320FI
743321FI
743322FI
743323FI
743324FI
743325FI

R2 S90 FLAT CANOPY UP/DOWN WHITE
R2 S90 FLAT CANOPY UP/DOWN BRONZE
R2 S90 FLAT CANOPY UP/DOWN BLACK
R2 S90 FLAT CANOPY UP/DOWN OAK
R2 S90 FLAT CANOPY UP/DOWN WALNUT
R2 S90 FLAT CANOPY UP/DOWN BRASS

DOWN: LED 4 x 18W 9755lm 250mA 3000K CRI≥90 230V DIM PUSH/DALI

UP: LED 4 x 4,5W 2184lm 250mA 3000K CRI≥90 230V DIM PUSH/DALI

743330FI
743331FI
743332FI
743333FI
743334FI
743335FI

R2 S120 FLAT CANOPY UP/DOWN WHITE
R2 S120 FLAT CANOPY UP/DOWN BRONZE
R2 S120 FLAT CANOPY UP/DOWN BLACK
R2 S120 FLAT CANOPY UP/DOWN OAK
R2 S120 FLAT CANOPY UP/DOWN WALNUT
R2 S120 FLAT CANOPY UP/DOWN BRASS

DOWN: LED 6 x 18W 15758lm 250mA 3000K CRI≥90 230V DIM PUSH/DALI

UP: LED 6 x 4,5W 3276lm 250mA 3000K CRI≥90 230V DIM PUSH/DALI

B.lux

Roof

by
David Abad

Decorative
lighting

Suspension
lamps

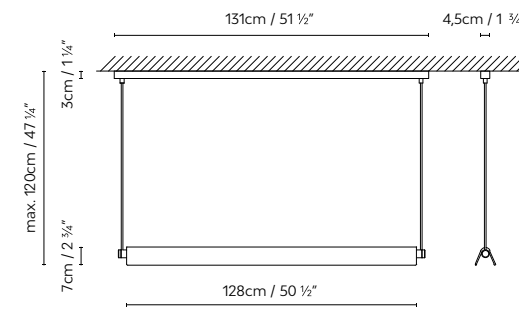
Direct light suspension lamp made of aluminum, with glass available in satin silver anodized, or textured white or matte black finishes. Combinable with various accessories: One casing satin silver reflector, a textured matte white reflective housing, a reflective casing laminated in natural oak wood with interior matte white or a reflective housing laminated in natural wood walnut tree with matte black interior. Dimmer.

Luminaria de suspensión de luz directa fabricada en aluminio, con vidrio de protección y disponible en acabados anodizado plata satinada, blanco o negro mate texturado. Combinable con varios accesorios: Una carcasa reflectora plata satinado, una carcasa reflectora blanco mate texturado, una carcasa reflectora laminada en madera natural de roble con interior blanco mate o una carcasa reflectora laminada en madera natural de nogal con interior negro mate. Dimmer.

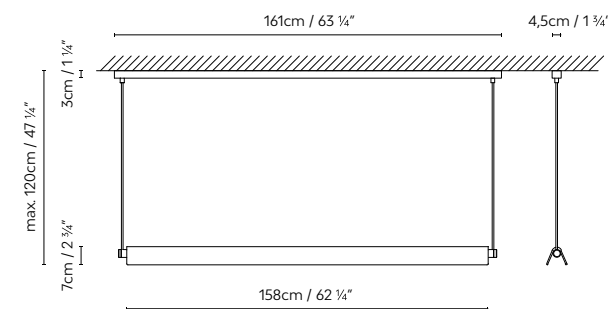
Direkte Lichthängeleuchte aus Aluminium, mit Glas erhältlich in satinsilber eloxierte Oberflächen, oder strukturiertes mattes Schwarz oder weiß. Kombinierbar mit diverserem Zubehör: Ein Gehäuse satin Silberreflektor, ein strukturiertes mattweiß reflektierendes Gehäuse, eine reflektierende Schale aus natürlichem Eichenholz mit Innenausstattung mattweiß oder ein reflektierendes Gehäuse aus Naturholz Nussbaum mit mattschwarzem Interieur. Dimmer.



ROOF S130



ROOF S160



ROOF: Silver (satin) White (matte) Black (matte)

ACCESORIES: **Casing:** Silver (satin) Natural Oak
 White (matte) Natural Walnut
 Brass



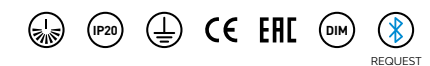
DESIGN PLUS

847310 **ROOF LED S130 SILVER** LED 21W 2002lm 24V 2700K CRI≥90
847311 **ROOF LED S130 WHITE** 230V DIM PUSH/DALI/1-10V
847312 **ROOF LED S130 BLACK**

847905 **ROOF S130 ACCESSORY: CASING SILVER**
847903 **ROOF S130 ACCESSORY: CASING WHITE**
847910 **ROOF S130 ACCESSORY: CASING OAK**
847911 **ROOF S130 ACCESSORY: CASING WALNUT**
847904 **ROOF S130 ACCESSORY: CASING BRASS**

847360 **ROOF LED S160 SILVER** LED 27W 2548lm 24V 2700K CRI≥90
847361 **ROOF LED S160 WHITE** 230V DIM PUSH/DALI/1-10V
847362 **ROOF LED S160 BLACK**

847955 **ROOF S160 ACCESSORY: CASING SILVER**
847953 **ROOF S160 ACCESSORY: CASING WHITE**
847960 **ROOF S160 ACCESSORY: CASING OAK**
847961 **ROOF S160 ACCESSORY: CASING WALNUT**
847954 **ROOF S160 ACCESSORY: CASING BRASS**



B.lux

Scout

by
Stone Designs

Decorative
lighting

Suspension
lamps

Adjustable suspension lamp with a metal structure and opaline glass diffuser. Available in beige, red and grey with a shade colored textile cable, plus a palette of RAL colors with a textile black cable, all of them with a textured matte white on the inside. Available in two sizes.

Luminaria de suspensión orientable, de estructura metálica y difusor de vidrio opalino. Disponible en beige, rojo y gris con cable textil del color de la pantalla, a los que se suman una paleta de acabados RAL con cable textil negro todos ellos con interior blanco mate texturado. Disponible en dos tamaños.

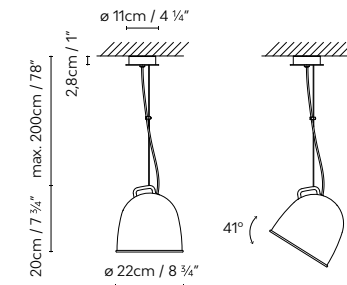
Ausrichtbare Hängeleuchte mit Metallstruktur und opalfarbenem Glasdiffusor. Verfügbar in Beige, Rot und Grau mit Schirmfarbenes Textilkabel, zu denen RAL-Ausführungen hinzukommen mit Schwarzes Textilkabel. Sie alle haben eine mattweiße Strukturierung auf der Innenseite. In zwei Größen verfügbar.



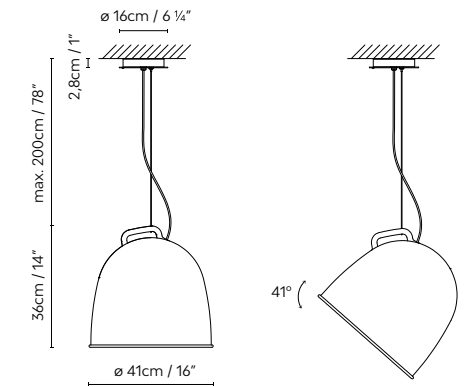
Scout



SCOUT S22



SCOUT S40



- | | | |
|---|---|---|
| ● Beige (matte) RAL 7032 | ● Red (matte) RAL 3020 | ● Grey (matte) RAL 7037 |
| ● Brass (matte) | ● Burgundy (matte) RAL 3011 | ● Forest (matte) RAL 6035 |
| ● Mustard (matte) RAL 1012 | ● Rose (matte) RAL 3015 | ● Khaki (matte) RAL 7008 |
| ● Lemon (matte) RAL 1018 | ● Aqua (matte) RAL 5024 | ● Black (matte) RAL 7021 |
| ● Mango (matte) RAL 1034 | ● River (matte) RAL 5017 | ● Silex (matte) RAL 7032 |
| ● Pearl (matte) RAL 1035 | ● Horizon (matte) RAL 5023 | ● Concret (matte) RAL 7033 |
| ● Orange (matte) RAL 2013 | ● Turquoise (matte) RAL 6034 | ● Limestone (matte) RAL 7035 |
| | | ● Brown (matte) RAL 8025 |
| | | ○ Snow (matte) RAL 9003 |
| | | ● Terracotta (matte) |

Check out your colour at
www.bluxlighting.com

726360	SCOUT S22 LED BEIGE	LED 16,6W 1350lm 2700K CRI≥90 230V DIM PHASE-CUT
726361	SCOUT S22 LED RED	
726362	SCOUT S22 LED GREY	
726363	SCOUT S22 LED+	
726350	SCOUT S22 (E14) BEIGE	LED 2 x 6W (E14)
726351	SCOUT S22 (E14) RED	
726352	SCOUT S22 (E14) GREY	
726353	SCOUT S22 (E14)+	
726310	SCOUT S40 LED BEIGE	LED 16,6W 1350lm 2700K CRI≥90 230V DIM PHASE-CUT
726311	SCOUT S40 LED RED	
726312	SCOUT S40 LED GREY	
726313	SCOUT S40 LED+	
726300	SCOUT S40 (E27) BEIGE	LED 2 x max.15W (E27)
726301	SCOUT S40 (E27) RED	
726302	SCOUT S40 (E27) GREY	
726303	SCOUT S40 (E27)+	

*LED+: select colour



B.lux

Slim Skin

by
AIA Salazar-Navarro

**Decorative
lighting**

Suspension
lamps

Slim Skin S is a collection of pendant luminaires that are installed horizontally (SH) or vertically (SV), available in two sizes (700 and 1400). It is manufactured in glass, polycarbonate and metal mesh. Its lighting cylinder is available in an opal finish (opal PMMA material) or transparent finish (striated glass). Its metal mesh overlay is available in a brass or black finish. This mesh generates a moiré effect, thereby preventing any glare and offering great visual comfort.

Slim Skin S es una colección de luminarias de suspensión de instalación horizontal (SH) o vertical (SV), disponible en dos tamaños (700 y 1400). Está fabricada en vidrio, policarbonato y malla metálica. Su cilindro lumínico está disponible en los acabados opal (material PMMA opalino) y transparente (cristal estriado). Su revestimiento de malla metálica está disponible en los acabados latón o negro. Esta malla genera un efecto moaré, evitando así cualquier deslumbramiento y transmitiendo un gran confort visual.

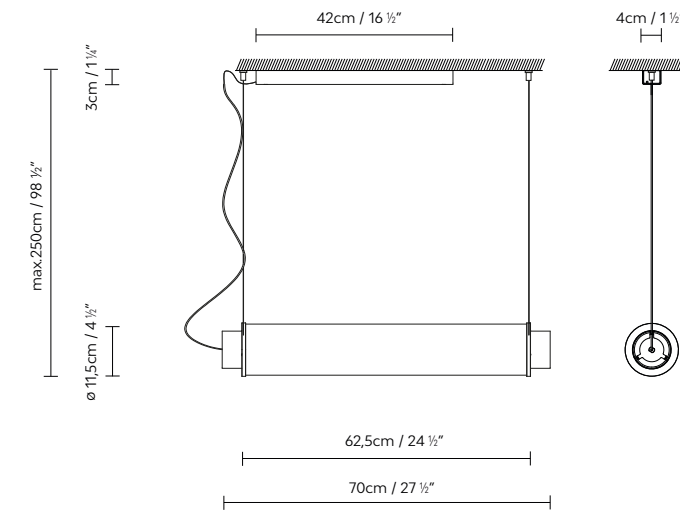
Slim Skin S ist eine in zwei Größen (700 und 1400) erhältliche Kollektion von Pendelleuchten für die horizontale (SH) oder vertikale (SV) Montage. Sie besteht aus Glas, Polycarbonat und Metallmaschen. Der Lichtzylinder ist in den Ausführungen opal (opalines PMMA-Material) und transparent (geriffeltes Glas) erhältlich. Die Verkleidung aus Metallmaschen ist in Messing oder schwarzer Ausführung erhältlich. Diese Maschen erzeugen einen Moiré-Effekt, der Blendung verhindert und für hohen Sehkomfort sorgt.



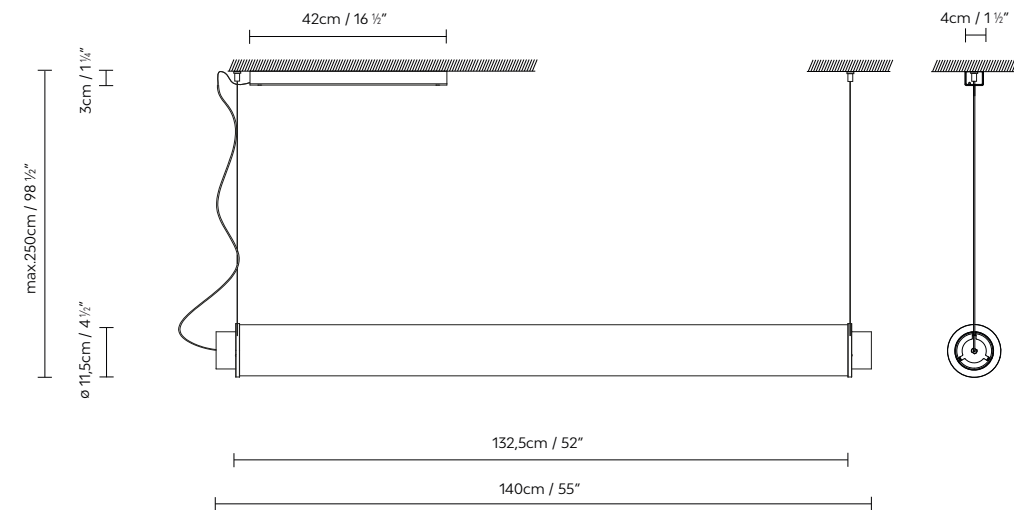
*Installation using a custom remote driver.



SLIM SKIN SH 700



SLIM SKIN SH 1400



- Black (matte)
- Brass (matte)
- Opal Glass
- Groove Glass

769300	SLIM SKIN SH700 OPAL BLACK	LED 21W 3975lm 500mA 2700K CRI≥90 DIM PUSH/DALI
769302	SLIM SKIN SH700 OPAL BRASS	
769320	SLIM SKIN SH700 GROOVE BLACK	
769322	SLIM SKIN SH700 GROOVE BRASS	
769310	SLIM SKIN SH1400 OPAL BLACK	LED 42W 7950lm 1050mA 2700K CRI≥90 DIM PUSH/DALI
769312	SLIM SKIN SH1400 OPAL BRASS	
769330	SLIM SKIN SH1400 GROOVE BLACK	
769332	SLIM SKIN SH1400 GROOVE BRASS	



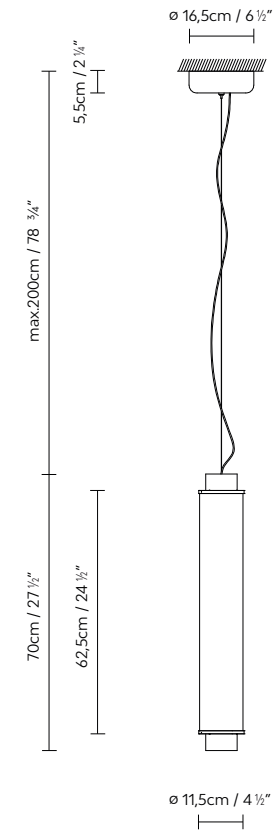
Slim Skin



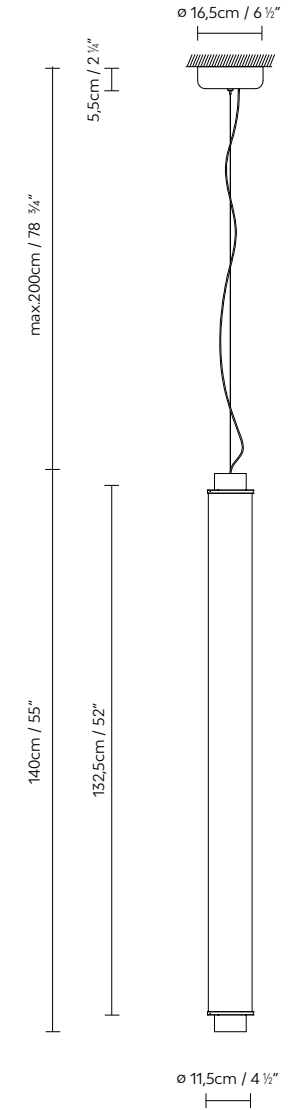
Decorative lighting

Suspension lamps

SLIM SKIN SV 700



SLIM SKIN SV 1400



● Black (matte) ● Brass (matte) ○ Opal Glass ◉ Groove Glass

769350	SLIM SKIN SV700 OPAL BLACK	LED 21W 3975lm 500mA 2700K CRI≥90 DIM PUSH/DALI
769352	SLIM SKIN SV700 OPAL BRASS	
769370	SLIM SKIN SV700 GROOVE BLACK	
769372	SLIM SKIN SV700 GROOVE BRASS	
769360	SLIM SKIN SV1400 OPAL BLACK	LED 42W 7950lm 1050mA 2700K CRI≥90 DIM PUSH/DALI
769362	SLIM SKIN SV1400 OPAL BRASS	
769380	SLIM SKIN SV1400 GROOVE BLACK	
769382	SLIM SKIN SV1400 GROOVE BRASS	



B.lux

Speers

by
David Abad

**Decorative
lighting**

**Suspension
lamps**

Suspension lamp system available with different sizes of shade. The S shade is made with a textured matte white or black exterior, combined with a satin copper or brass shade interior. It is also available with a brass interior and exterior finish. M and L shades are made in aluminium and available in solid textured white or matte black. The Speers single fixture lamps are available in a surface version (S1) or in a recessed version (SR1). The multiple fixture lamps (S2, S3, S4, S5 and S6) are only sold in a surface version and the flat canopies are always white or black. Speers lamps are equipped with a high-luminance LED light source. They include a glass lens that focuses the light and enhances its luminous efficiency. There is an optional opal diffuser providing general diffused lighting.

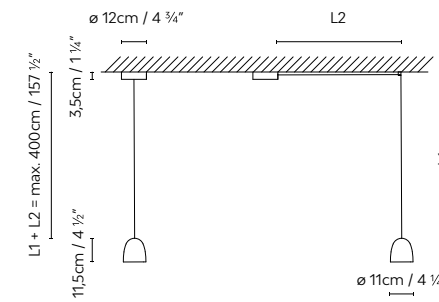
Sistema de luminarias de suspensión disponible con varios formatos de pantalla. La pantalla S está fabricada con el exterior blanco o negro mate texturado, combinados con interior de pantalla cobre o latón satinados. También se comercializa en acabado latón tanto en el interior como en el exterior. Las pantallas M y L están fabricadas en aluminio y están disponibles en acabados monocolor blanco y negro mate texturados. Las suspensiones unitarias de Speers están disponibles en versión superficie (S1) y en versión empotrada (SR1). Las versiones múltiples (S2, S3, S4, S5 y S6) solo se comercializan en versión de superficie y los florones son siempre blancos o negros. Las luminarias Speers están equipadas con una fuente de luz LED de alta luminancia. Incluyen una lente de vidrio que concentra la luz y aporta un mayor rendimiento lumínico. Opcional, difusor opal que proporciona una iluminación general difusa.

Hängeleuchtensystem, verfügbar mit Schirmen mit verschiedenen Formaten. Der Lampenschirm von Speers S hat außen eine weiße oder mattschwarze strukturierte Oberfläche und innen eine satinierte Kupfer- oder Messingoberfläche. Er ist zudem sowohl innen als auch außen mit Messingoberfläche erhältlich. Die Schirme M und L sind aus Aluminium hergestellt und sind in Ausführungen mit einer einfarbigen mattweißen oder mattschwarzen Strukturierung verfügbar. Die Halterungen der Hängeleuchte Speers sind verfügbar als aufmontierte Ausführung (S1) und als Einbauversion (SR1). Die Ausführungen mit mehreren Elementen (S2, S3, S4, S5 und S6) werden nur in aufmontierter Ausführung angeboten und die Halterungen sind immer weiß oder schwarz. Die Speers-Leuchten sind mit einer LED-Lichtquelle mit hoher Leuchtkraft ausgestattet. Sie umfassen eine Glaslinse, die das Licht konzentriert und eine höhere Leuchtkraft ermöglicht. Optional ist ein opalfarbener Diffusor verfügbar, der ein allgemeines Streulicht ausgibt.

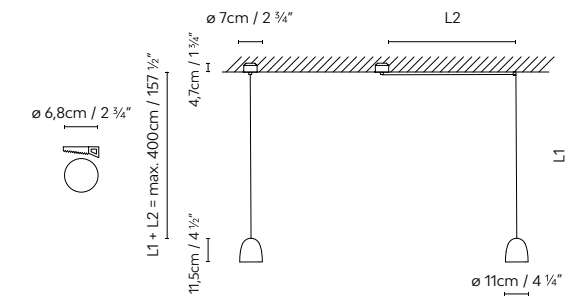




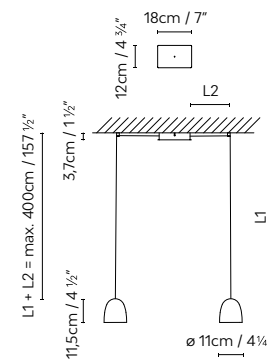
SPEERS S1



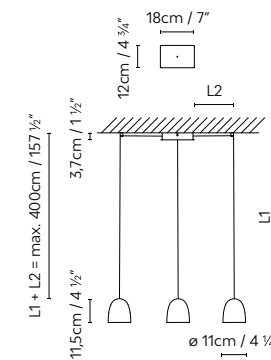
SPEERS SR1



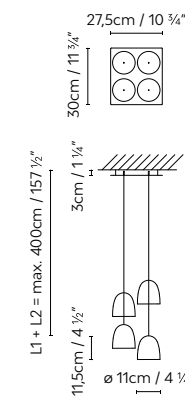
SPEERS S2



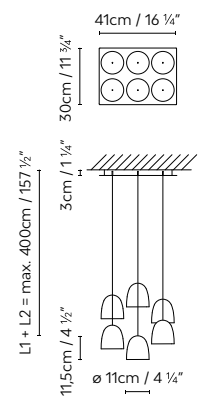
SPEERS S3



SPEERS S4



SPEERS S6



- Brass / brass (satin) ○ White (matte) / brass (satin) ● Black (matte) / brass (satin)
- White (matte) / copper (satin) ● Black (matte) / copper (satin)

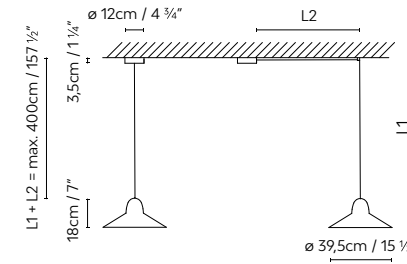
729305	SPEERS S1 BRASS-BRASS	
729302	SPEERS S1 BLACK-COPPER	LED 9W 1100lm 500mA
729307	SPEERS S1 BLACK-BRASS	2700K CRI≥90 110-230V
729301	SPEERS S1 WHITE-COPPER	DIM PHASE CUT
729306	SPEERS S1 WHITE-BRASS	
729315	SPEERS SR1 BRASS-BRASS	
729312	SPEERS SR1 BLACK-COPPER	LED 9W 1100lm 500mA
729317	SPEERS SR1 BLACK-BRASS	2700K CRI≥90 230V
729311	SPEERS SR1 WHITE-COPPER	
729316	SPEERS SR1 WHITE-BRASS	
729995	SPEERS WIRE HOOK BRASS	
729996	SPEERS WIRE HOOK BLACK	
729997	SPEERS WIRE HOOK WHITE	

729395	SPEERS SINGLE BRASS+	
729392	SPEERS SINGLE BLACK-COPPER+	LED 9W 1100lm
729397	SPEERS SINGLE BLACK-BRASS+	500mA 2700K
729391	SPEERS SINGLE WHITE-COPPER+	CRI≥90
729396	SPEERS SINGLE WHITE-BRASS+	
729362	SPEERS S2/S3 CANOPY BLACK+	DIM PUSH-DALI
729361	SPEERS S2/S3 CANOPY WHITE+	
729372	SPEERS S4 CANOPY BLACK+	DIM PUSH-1-10V
729371	SPEERS S4 CANOPY WHITE+	
729382	SPEERS S6 CANOPY BLACK+	DIM PUSH-1-10V
729381	SPEERS S6 CANOPY WHITE+	

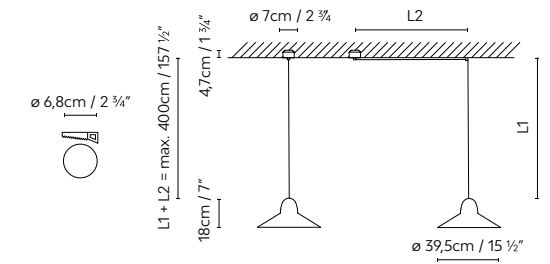




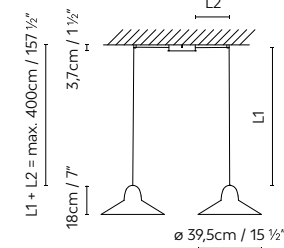
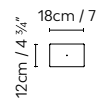
SPEERS S1/L



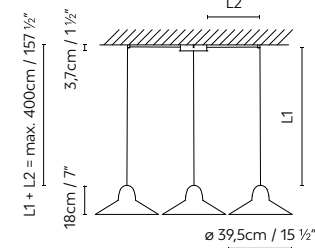
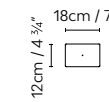
SPEERS SR1/L



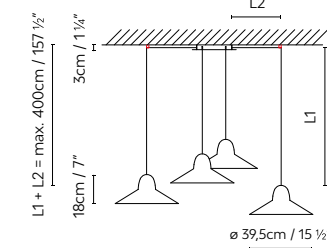
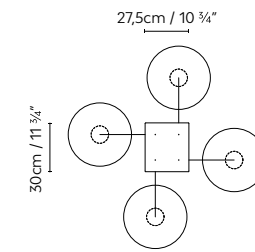
SPEERS S2/L



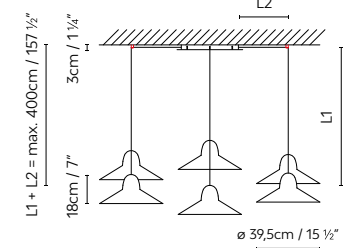
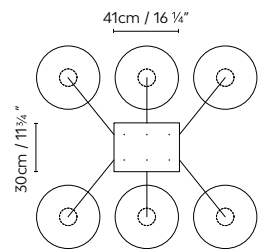
SPEERS S3/L



SPEERS S4/L



SPEERS S6/L



● Black (matte) ○ White (matte)

729309	SPEERS S1/L BLACK	LED 9W 1100lm 500mA 2700K
729304	SPEERS S1/L WHITE	CRI≥90 110-230V DIM PHASE CUT
729319	SPEERS SR1/L BLACK	LED 9W 1100lm 500mA
729314	SPEERS SR1/L WHITE	2700K CRI≥90 230V
729399	SPEERS SINGLE L BLACK+	LED 9W 1100lm 500mA
729394	SPEERS SINGLE L WHITE+	2700K CRI≥90 230V
729996	SPEERS WIRE HOOK BLACK	
729997	SPEERS WIRE HOOK WHITE	

729362	SPEERS S2/S3 CANOPY BLACK+	DIM PUSH-DALI
729361	SPEERS S2/S3 CANOPY WHITE+	
729372	SPEERS S4 CANOPY BLACK+	DIM PUSH-1-10V
729371	SPEERS S4 CANOPY WHITE+	
729382	SPEERS S6 CANOPY BLACK+	DIM PUSH-1-10V
729381	SPEERS S6 CANOPY WHITE+	



Floor lamps

Aspen

by
Werner Aisslinger

Decorative
lighting

Floor
lamps

SEE ONLINE COLOR CONFIGURATOR Check out your colour at www.bluxlighting.com

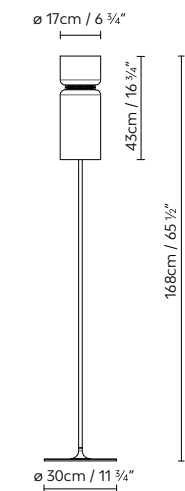
Double-shade floor lamps with indirect (F17) and direct (F40) light. Matte lacquered finishes, with different combinations: *Brass, Mustard, Lemon, Mango, Pearl, Orange, Burgundy, Rose, Red, Aqua, River, Horizon, Turquoise, Forest, Khaki, Black, Silex, Concret, Limestone, Grey, Brown, Snow and Terracotta*. Structure and cable in black. Dimmer.

Luminarias de pie de doble pantalla y luz indirecta (F17) y directa (F40). Acabados lacado mate, con diferentes combinaciones: *Brass, Mustard, Lemon, Mango, Pearl, Orange, Burgundy, Rose, Red, Aqua, River, Horizon, Turquoise, Forest, Khaki, Black, Silex, Concret, Limestone, Grey, Brown, Snow y Terracotta*. Estructura y cable de color negro. Dimmer.

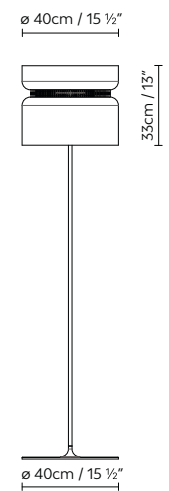
Stehleuchte mit doppeltem Schirm und direktem (F17) und indirektem (F40) Licht. Ausführungen: matt lackiert, mit verschiedenen Kombinationen: *Brass, Mustard, Lemon, Mango, Pearl, Orange, Burgundy, Rose, Red, Aqua, River, Horizon, Turquoise, Forest, Khaki, Black, Silex, Concret, Limestone, Grey, Brown, Snow und Terracotta*. Struktur und Kabel schwarz. Dimmer.



ASPEN F17



ASPEN F40



- SHADE:**
- Brass (matte)
 - Burgundy (matte) RAL 3011
 - Turquoise (matte) RAL 6034
 - Limestone (matte) RAL 7035
 - Mustard (matte) RAL 1012
 - Rose (matte) RAL 3015
 - Forest (matte) RAL 6035
 - Grey (matte) RAL 7037
 - Lemon (matte) RAL 1018
 - Red (matte) RAL 3020
 - Khaki (matte) RAL 7008
 - Brown (matte) RAL 8025
 - Mango (matte) RAL 1034
 - Aqua (matte) RAL 5024
 - Black (matte) RAL 7021
 - Snow (matte) RAL 9003
 - Pearl (matte) RAL 1035
 - River (matte) RAL 5017
 - Silex (matte) RAL 7032
 - Terracotta (matte)
 - Orange (matte) RAL 2013
 - Horizon (matte) RAL 5023
 - Concret (matte) RAL 7033
- RING:**
- Black (matte)

727220	ASPEN F17	LED 10W (E27) DIM
727221	ASPEN F40	LED 3 x 10W (E27) DIM



B.lux

Beaded

by
Werner Aisslinger

Decorative
lighting

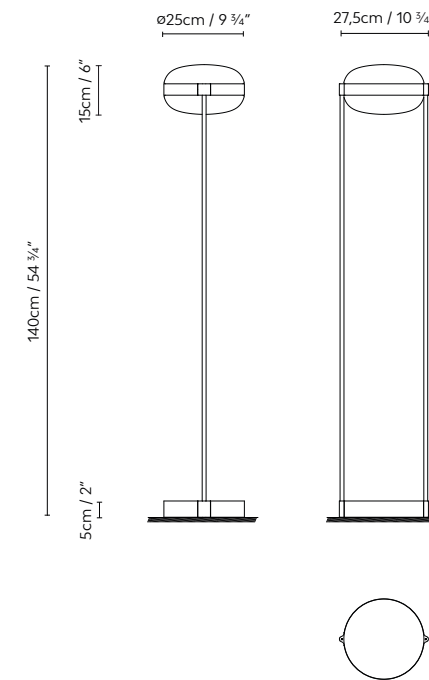
Floor
lamps

Beaded F is a floor lamp manufactured in aluminium and blown glass. Its double diffuser, for direct and indirect light, is available in opal white or smoke grey; the latter option contains a flat internal diffuser to prevent the light source from being seen. The central aluminium ring is made with a textured matte black finish.

Beaded F es una luminaria de pie fabricada en aluminio y vidrio soplado. Su doble difusor de luz directa e indirecta está disponible en blanco opal o gris fumé; esta última opción contiene un difusor interno plano para evitar ver la fuente de luz. El anillo central de aluminio se fabrica en acabado negro mate texturizado.

Beaded F ist eine Stehleuchte aus Aluminium und geblasenem Glas. Ihr doppelter Diffusor mit direktem und indirektem Licht ist in Opalweiß oder Rauchgrau erhältlich, wobei die zweite Option einen flachen internen Diffusor enthält, sodass die Lichtquelle nicht sichtbar ist. Der zentrale Aluminiumring hat eine strukturierte mattschwarze Oberfläche.

BEADED F



● Smoke Grey ○ Opal

772200
772201

BEADED F SMOKE GREY
BEADED F OPAL

LED 2 x 11W 2500lm 2700K CRI≥90 230V DIM



BEADED S p. 28 **BEADED T** p. 142 **BEADED C** p. 168

B.lux

Berry

by
Stone Designs

Decorative
lighting

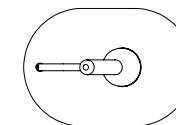
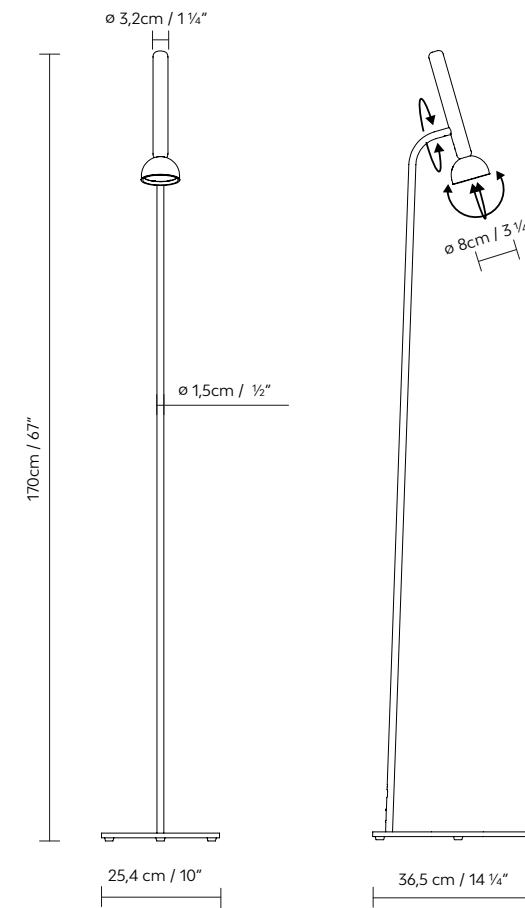
Floor
lamps

Berry F is a floor lamp with a lighting head that's equipped with a magnetic system enabling it to be moved with complete freedom. Berry has a lens with a 36° aperture, which provides highly controlled lighting that can be freely focused wherever required. In addition, its head can rotate 360°, meaning it can be used for either direct or indirect lighting. Finishes: Black, white, beige or bronze.

Berry F es una luminaria de pie con una cabeza lumínica dotada de un sistema magnético que nos permite moverla con total libertad. Berry cuenta con una lente de 36° de apertura que proporciona una luz muy controlada para focalizarla libremente allá donde se desee. Además, la cabeza gira 360°, permitiendo emplearla como luz directa o indirecta. Acabados: Negro, blanco, beige o bronce.

Berry F Stehleuchte mit einem Leuchtenkopf, dessen Magnetsystem es ermöglicht, ihn frei zu bewegen. Berry hat eine Linse mit 36°-Öffnungswinkel für ein sehr kontrolliertes Licht, das Sie beliebig auf die gewünschte Stelle fokussieren können. Außerdem ist der Kopf um 360° drehbar, sodass er für direktes oder indirektes Licht verwendet werden kann. Ausführungen: Schwarz, Weiß, Beige oder Bronze.

BERRY F



Linse 36°



*More angles available under request



● Black (matte) ○ White (matte) ● Beige (matte) ● Bronze (matte)

766200 **BERRY F BLACK**
766201 **BERRY F WHITE**
766202 **BERRY F BEIGE**
766203 **BERRY F BRONZE**

LED 4,5W 546lm 250mA 2700K CRI≥90 230V



B.lux

Blux System

Decorative lighting

Floor lamps

Designed in 1979

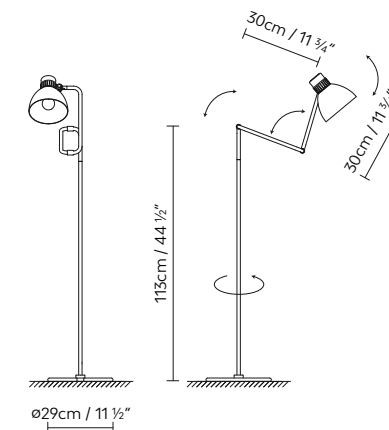
Articulated floor lamp designed in the late 70s in the style of the English school. The simplicity of its forms is reflected in its friction swivel joints and aluminum shade. Finishes: matte black, matte red or matte beige, and the inside of the shade in satin white. Also available with brass and copper shades that combine with the body of the lamp in black.

Luminaria de pie articulada diseñada a finales de los años 70, siguiendo el estilo de la escuela inglesa. La sencillez de sus formas queda reflejada en sus articulaciones de fricción, y en su pantalla de aluminio. Acabados: negro mate, rojo mate o beige mate, todos ellos con el interior de la pantalla en blanco satinado. También disponible con pantallas en acabado latón y cobre, que se combinan con el cuerpo de la luminaria en negro.

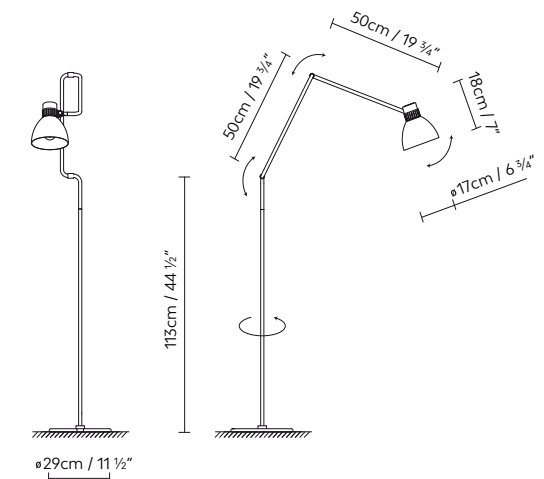
Stehleuchte mit verstellbaren Gelenken, Design Ende der 70er Jahre im Stil der englischen Schule. Die schlichten Formen spiegeln sich in den Friktionsgelenken und in ihrem Schirm aus Aluminium wider. Ausführungen: mattschwarz, mattrot und mattbeige, alle mit einem satiniertem Weiß auf der Innenseite des Schirms. Auch verfügbar mit Schirmen in einer messing- oder kupferfarbenen Ausführung, die mit einem Leuchtkörper in Schwarz kombiniert werden.



BLUX SYSTEM F30



BLUX SYSTEM F50



● Black (matte) ● Red (matte) ● Beige (matte) ● Brass (matte) / Black (matte) ● Copper (matte) / Black (matte)

736210	BLUX SYSTEM F30 BLACK	
736211	BLUX SYSTEM F30 RED	
736212	BLUX SYSTEM F30 BEIGE	LED 10W (E27)
736213	BLUX SYSTEM F30 BRASS	
736214	BLUX SYSTEM F30 COPPER	

736220	BLUX SYSTEM F50 BLACK	
736221	BLUX SYSTEM F50 RED	
736222	BLUX SYSTEM F50 BEIGE	LED 10W (E27)
736223	BLUX SYSTEM F50 BRASS	
736224	BLUX SYSTEM F50 COPPER	



B.lux

Bowee

by
Werner Aisslinger

Decorative
lighting

Floor
lamps

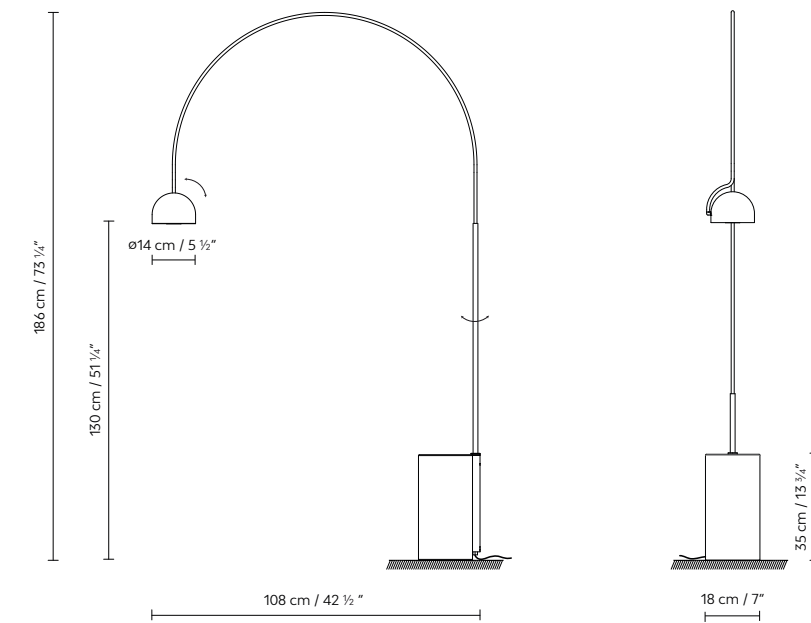


LED floor lamp made with a half-sphere shade and a concrete base. The light source can be adjusted on its horizontal axis and gives direct and diffused light. Available in matte black, matte turquoise and matte beige.

Luminaria LED de pie formada por una pantalla de forma semiesférica y base de hormigón. La fuente de luz es orientable en su eje horizontal y emite luz directa y difusa. Disponible en acabado negro mate, turquesa mate, y beige mate.

LED-Stehleuchte bestehend aus einem halbkugelförmigen Schirm und einem Fuß aus Beton. Die Lichtquelle kann auf ihrer horizontalen Ebene ausgerichtet werden und gibt direktes oder Streulicht aus. Verfügbar in einer matt Schwarzbenen, matt türkisfarbenen und matt beigefarbenen Ausführung.

BOWEE F



● Beige (matte) ● Clear turquoise (matte) ● Black (matte)

758200
758201
758203

BOWEE F BEIGE
BOWEE F CLEAR TURQUOISE
BOWEE F BLACK

LED 9W 1100lm 500mA 2700K CRI≥90 230V



BOWEE S p. 38

BOWEE W p. 204

B.lux

C_Ball

by
Stone Designs

Decorative
lighting

Floor
lamps

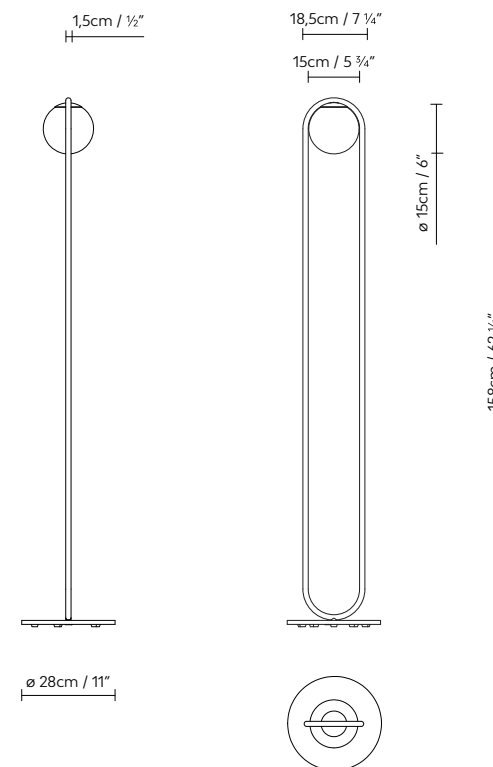
Decorative floor lamp consisting of an opal glass sphere and metal components finished in satin brass or matte black.

Luminaria de pie formada por una esfera de vidrio opal y partes metálicas acabadas en latón satinado, o en negro mate.

Stehleuchte mit einer Opalglaskugel und Metallteilen in den Ausführungen Messing satiniert oder Schwarz matt lackiert.



C_BALL F



● Brass (satin) ● Black (matte)

748210
748215

C_BALL F BRASS
C_BALL F BLACK

LED 6W (E14) DIM

B.lux

Lola

by
David Abad

Decorative
lighting

Floor
lamps

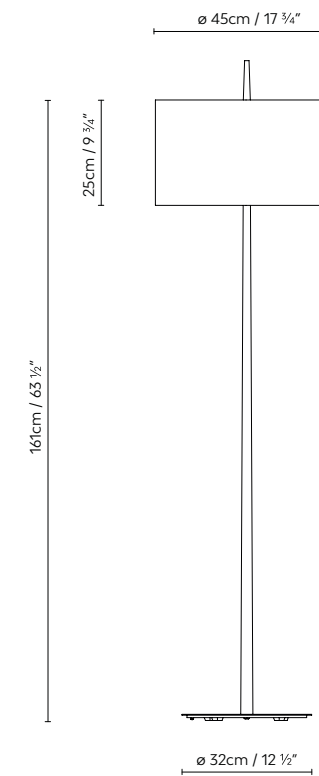
Floor lamp with a metal body and fabric shade. It comes in two finishes: black matte textured body with an opaque black shade and gold textile cable, or white matte textured body with an opaque white shade and a gold textile cable. In both versions, the inside of the shade is gold. Optional black or white cable.

Luminaria de pie de cuerpo metálico y difusor textil. Se fabrica en dos acabados: cuerpo negro mate texturado con pantalla opaca negro y cable textil oro, o cuerpo blanco mate texturado con pantalla opaca blanco y cable textil oro. En ambas versiones, el interior de la pantalla es color oro. Cable negro o blanco, opcionales.

Stehleuchte mit Metallfuß und Textilschirm. Wird in zwei Ausführungen hergestellt: Mat schwarzer Fuß mit Textur, undurchsichtigem schwarzem Schirm und Gold Textilkabel, oder heller Fuß mit Textur, undurchsichtigem weißem Schirm und Gold Textilkabel. Bei beiden Ausführungen ist die Schirminnenseite im Gold. Kabel wahlweise schwarz oder weiß.



LOLA F



● ● Black / gold ○ ● White / gold

702201 **LOLA F** BLACK/GOLD LED 2 x 10W (E27)
702202 **LOLA F** WHITE/GOLD



B.lux

Misko

by
Stone Designs

Decorative
lighting

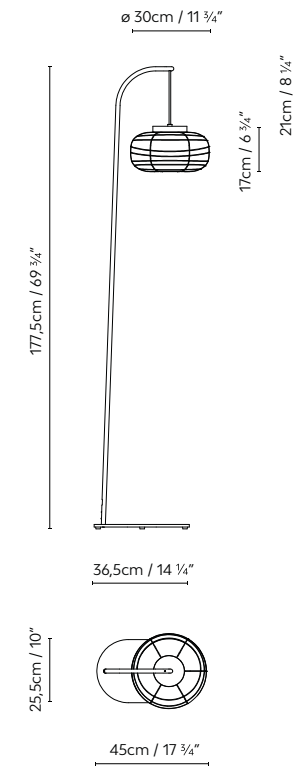
Floor
lamps

Japanese-inspired floor lamp, available in three sizes (F15, F25 and F35), all of them created around a disc housing the light source (E27). This disc is available in a walnut or painted matte black finish, which supports the textured blown-glass diffuser that comes in an opal matte white finish. Metallic base and shaft painted matte black. Black textile cable. Dimmer.

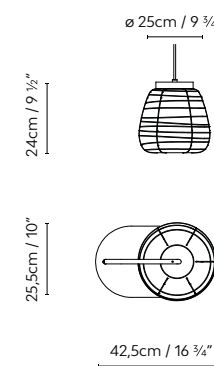
Luminaria de pie de inspiración japonesa, disponible en tres tamaños (F15, F25 y F35). Todas ellas se crean a partir de un disco que alberga una fuente de luz (E27). Este disco está disponible en acabado madera natural de nogal o pintado en negro mate, y da soporte al difusor de vidrio soplado texturado, que presenta un acabado blanco mate opal. Base y fuste metálicos, pintados en negro mate. Cable textil negro. Dimmer.

Japanisch inspirierte Stehleuchte, in drei Größen (F15, F25 und F35) erhältlich. Sie sind sämtlich aus einer Scheibe geschaffen, die eine Lichtquelle (E27) beherbergt. Diese Scheibe ist in einer naturbelassenen Holzoptik oder in mattschwarz lackiert erhältlich und hält den Diffusor aus geblasenem texturierten Glas, der eine mattweiße Opaloptik aufweist. Sockel und Schaft aus Metall, mattschwarz lackiert. Die Ausführung in Naturholzoptik hat ein knochenfarbiges Textilkabel, während die schwarz lackierte Ausführung ein schwarzes Textilkabel hat. Dimmer.

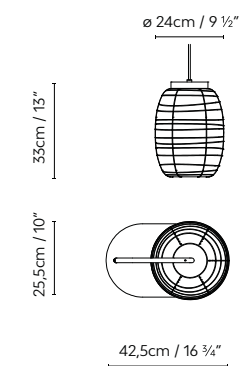
MISKO F15



MISKO F25



MISKO F35



● Black (matte) ● Walnut

756205 **MISKO F15 BLACK**
756206 **MISKO F25 BLACK** LED 10W (E27) DIM
756207 **MISKO F35 BLACK**

756203 **MISKO F15 WALNUT**
756204 **MISKO F25 WALNUT** LED 10W (E27) DIM
756208 **MISKO F35 WALNUT**



B.lux

Overlay

by
e27, Tim Brauns

Decorative
lighting

Floor
lamps

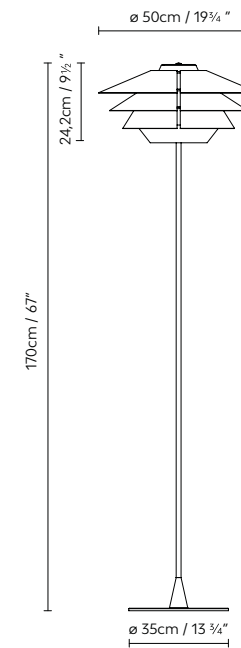
Blown glass floor lamp equipped with three detachable conical reflectors, making it possible to adjust the lighting effect as desired. The glass with a cognac-colored finish, is combined with reflectors in matte beige, copper, grey-beige and yellow. The glass with a grey finish comes with reflectors in beige, dark blue and light blue, all of them matte. Grey textile cable.

Luminaria de pie de vidrio soplado, dotada de tres reflectores cónicos desmontables, que permiten variar el efecto de luz a gusto del usuario. El vidrio acabado en coñac se combina con reflectores en acabados mate beige, cobre, gris-beige y amarillo. El vidrio acabado en gris se comercializa con los reflectores en acabado beige, azul oscuro y azul claro, todo ellos mate. Cable textil gris.

Stehleuchte aus geblasenem Glas, ausgestattet mit drei konischen, abnehmbaren Reflektoren, die je nach Geschmack des Nutzers verschiedene Lichteffekte ermöglichen. Das cognacfarbene Glas wird mit Reflektoren kombiniert, die ein strukturiertes Mattbeige haben oder farben, grau-beige und gelb sein können. Das graue Glas wird mit Reflektoren angeboten, die eine matte in den Farben Beige, Dunkelblau und Hellblau haben können. Graues Textilkabel.



OVERLAY F



- Cognac glass Beige / Copper / Beige (matte)
- Cognac glass Yellow / Grey-Beige / Beige (matte)

- Grey glass Beige / Beige / Beige (matte)
- Grey glass Dark Blue / Light Blue / Beige (matte)

734212
734213
734214
734215

OVERLAY F COGNAC GLASS - BEIGE/COPPER/BEIGE
OVERLAY F COGNAC GLASS - YELLOW/GREY-BEIGE/BEIGE
OVERLAY F GREY GLASS - BEIGE/BEIGE/BEIGE
OVERLAY F GREY GLASS - DARK BLUE/LIGHT BLUE/BEIGE

LED 13W (E27)



B.lux

Ring

by
ILMIODESIGN

Decorative
lighting

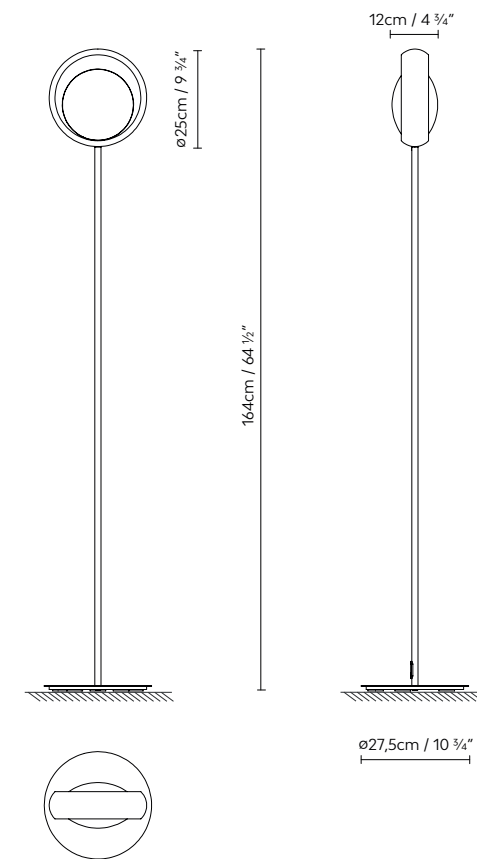
Floor
lamps

Ring F is a floor light manufactured in metal and blown glass. Its double diffuser emits completely uniform light and illuminates both sides of the ring. Its E14 light source allows the user to freely select the tone of light that best suits their installation space. Finishes: White, black and brass/black.

Ring F es una luminaria de pie fabricada en metal y vidrio soplado. Su doble difusor emite una luz totalmente uniforme y da luz a ambos lados del anillo. Su fuente de luz E14 hace posible que el usuario elija libremente el tono de luz que mejor se adapte a su instalación. Acabados: Blanco, negro y latón/negro.

Ring F ist eine Stehleuchte aus Metall und geblasenem Glas. Ihr doppelter Diffusor gibt ein völlig gleichmäßiges Licht ab und beleuchtet beide Seiten des Rings. Die E14-Lichtquelle ermöglicht es dem Benutzer, die für die jeweilige Anwendung am besten geeignete Lichtfarbe frei zu wählen. Ausführungen: Weiß, Schwarz und Messing/Schwarz.

RING F



● Black (matte) ○ White (matte) ● Brass (matte)

765200 RING F BLACK
765201 RING F BRASS
765202 RING F WHITE
LED 2 x 6W (E14)



RING S p. 84 RING T p. 160 RING C p. 190 RING W p. 222

B.lux

Speers

by
David Abad

Decorative
lighting

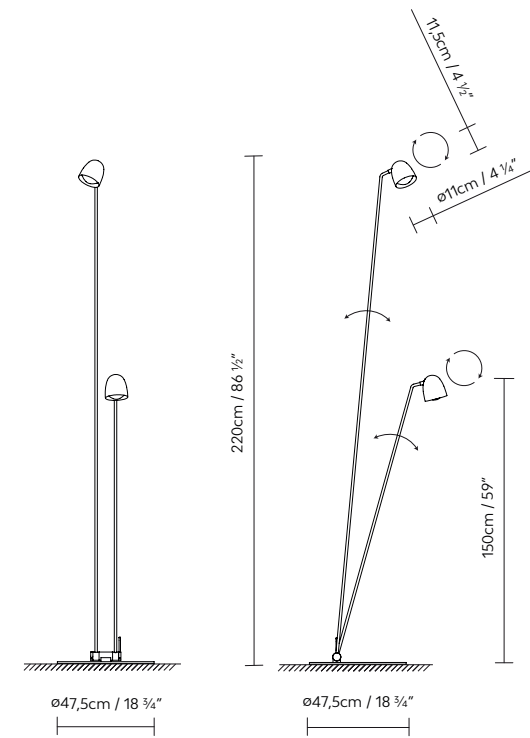
Floor
lamps

Floor lamp featuring a double shaft and two heads, both adjustable. The light source is a high-luminance LED bulb, which includes a glass lens that concentrates the light and enhances its output. Available in two finishes: textured black matte outer finish with a satin brass interior, and textured black matte exterior with satin copper interior. Dual-light.

Luminaria de pie compuesta por un fuste doble y dos cabezas lumínicas, ambos orientables. La fuente de luz es un LED de alta luminancia, que incluye una lente de vidrio que concentra la luz y aporta un mayor rendimiento lumínico. Está disponible en dos acabados: acabado exterior negro mate texturado con interior en latón satinado, y exterior negro mate texturado con interior en cobre satinado. Doble encendido.

Stehleuchte mit doppeltem Fuß und zwei individuell ausrichtbaren Leuchtenköpfen. Als Lichtquelle kommen leuchtstarke LEDs zum Einsatz, Glaslinsen bündeln das Licht und erhöhen die Beleuchtungseffizienz. Ausführungen lieferbar: außen Schwarz matt texturiert und innen satiniertes Blech sowie außen Schwarz matt texturiert und innen satiniertes Kupfer. Zwei getrennt schaltbaren.

SPEERS F



Black (matte) / brass (satin) Black (matte) / copper (satin)

729207
729202

SPEERS F BLACK-BRASS
SPEERS F BLACK-COPPER

LED 2 x 7W 1080lm 2700K CRI \geq 90 230V



SPEERS S p. 108

SPEERS W p. 228

Table lamps

B.lux

Blux System

Decorative lighting

Table lamps

Designed in 1979

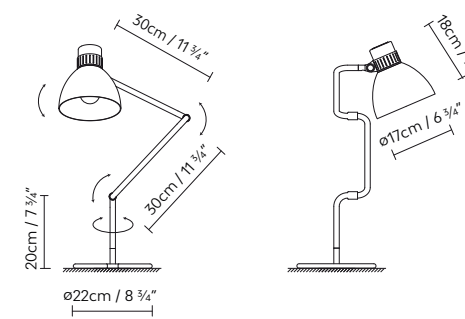
Articulated table lamp designed in the late 70s in the style of the English school. The simplicity of its forms is reflected in its friction swivel joints and aluminum shade. Finishes: matte black, matte red or matte beige, and the inside of the shade in satin white. Also available with brass and copper shades that combine with the body of the lamp in black.

Luminaria de mesa articulada diseñada a finales de los años 70, siguiendo el estilo de la escuela inglesa. La sencillez de sus formas queda reflejada en sus articulaciones de fricción, y en su pantalla de aluminio. Acabados: negro mate, rojo mate o beige mate, todos ellos con el interior de la pantalla en blanco satinado. También disponible con pantallas en acabado latón y cobre, que se combinan con el cuerpo de la luminaria en negro.

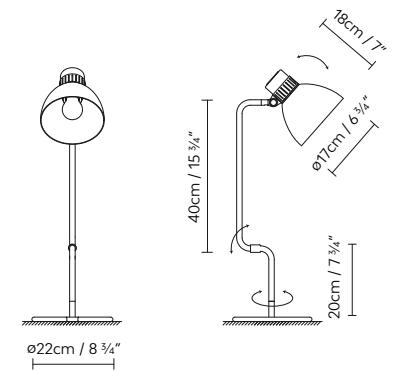
Tischleuchte mit verstellbaren Gelenken, Design Ende der 70er Jahre im Stil der englischen Schule. Die schlichten Formen spiegeln sich in den Friktionsgelenken und in ihrem Schirm aus Aluminium wider. Ausführungen: mattschwarz, mattrot und mattbeige, alle mit einem satiniertem Weiß auf der Innenseite des Schirms. Auch verfügbar mit Schirmen in einer messing- oder kupferfarbenen Ausführung, die mit einem Leuchtkörper in Schwarz kombiniert werden.



BLUX SYSTEM T30



BLUX SYSTEM T40



● Black (matte) ● Red (matte) ● Beige (matte) ● Brass (matte) / Black (matte) ● Copper (matte) / Black (matte)

736010	BLUX SYSTEM T30 BLACK	
736011	BLUX SYSTEM T30 RED	
736012	BLUX SYSTEM T30 BEIGE	LED 10W (E27)
736013	BLUX SYSTEM T30 BRASS	
736014	BLUX SYSTEM T30 COPPER	

736020	BLUX SYSTEM T40 BLACK	
736021	BLUX SYSTEM T40 RED	
736022	BLUX SYSTEM T40 BEIGE	LED 10W (E27)
736023	BLUX SYSTEM T40 BRASS	
736024	BLUX SYSTEM T40 COPPER	

B.lux

Beaded

by
Werner Aisslinger

Decorative
lighting

Table
lamps

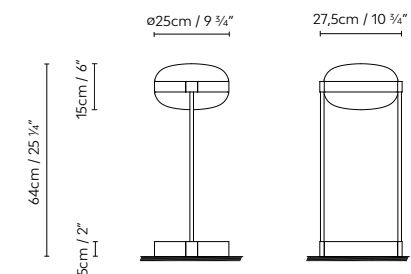
Beaded T is a table lamp made of aluminium and blown glass. Its double diffuser, for direct and indirect light, is available in opal white or smoke grey; the latter option contains a flat internal diffuser to prevent the light source from being seen. The central aluminium ring is made with a textured matte black finish.

Beaded T es una luminaria de mesa fabricada en aluminio y vidrio soplado. Su doble difusor, de luz directa e indirecta, está disponible en blanco opal o gris fumé; esta última opción contiene un difusor interno plano para evitar ver la fuente de luz. El anillo central de aluminio se fabrica en acabado negro mate texturizado.

Beaded T ist eine Tischleuchte aus Aluminium und geblasenem Glas. Ihr doppelter Diffusor mit direktem und indirektem Licht ist in Opalweiß oder Rauchgrau erhältlich, wobei die zweite Option einen flachen internen Diffusor enthält, sodass die Lichtquelle nicht sichtbar ist. Der zentrale Aluminiumring hat eine strukturierte mattschwarze Oberfläche.



BEADED T



● Smoke Grey ○ Opal

772000
772001

BEADED T SMOKE GREY
BEADED T OPAL

LED 2 x 11W 2500lm 2700K CRI≥90 230V DIM



B.lux

C_Ball

by
Stone Designs

**Decorative
lighting**

Table
lamps

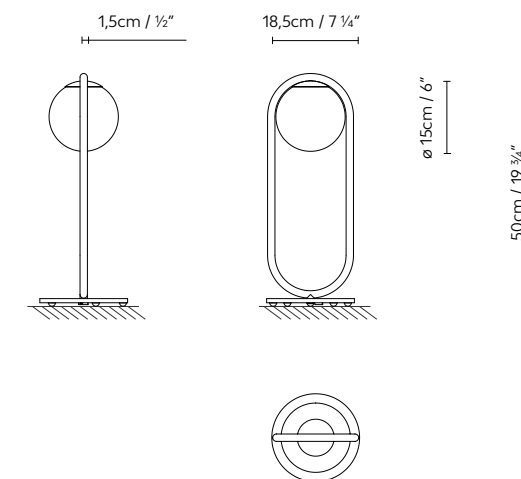
Decorative table lamp consisting of an opal glass sphere and metal components finished in satin brass or matte black.

Luminaria de mesa formada por una esfera de vidrio opal y partes metálicas acabadas en latón satinado, o en negro mate.

Tischleuchte mit einer Opalglaskugel und Metallteilen in den Ausführungen Messing satiniert oder Schwarz lackiert.



C_BALL T



● Brass (satin) ● Black (matte)

748010 **C_BALL T BRASS** LED 6W (E14) DIM
748015 **C_BALL T BLACK**

B.lux

Keshi

by
David Abad

Decorative
lighting

Table
lamps

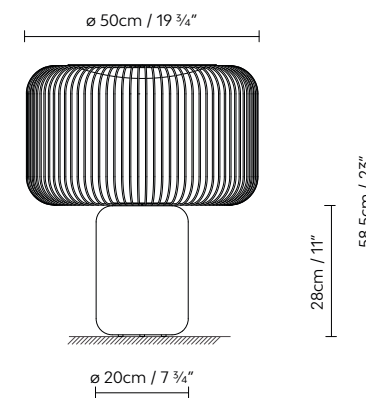
Table lamp crafted of sanded black Markina marble, and a metallic bar shade finished in black. Upper metallic reflector with mirror finish. Available in two sizes: LED light source. Dimmer.

Luminaria de mesa fabricada en mármol negro de Markina apomazado, y pantalla de varilla metálica, acabada en negro. Reflector superior metálico con acabado especular. Disponible en dos tamaños. Fuente de luz LED. Dimmer.

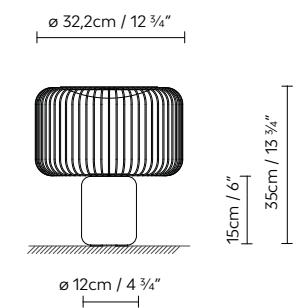
Tischleuchte aus schwarzem Markina-Marmor, mit Ader versetzt, Schirm aus schwarzem Metallgestänge. Verspiegelter oberer Metallreflektor. Lieferbar in zwei Größen. LED-Leuchtmittel. Dimmer.



KESHI T50



KESHI T30



● Black Markina marble

732051	KESHI T30	LED 12W 900lm 2700K CRI≥90 230V DIM
732050	KESHI T50	LED 24W 1730lm 2700K CRI≥90 230V DIM



B.lux

Kup Camp

by
e27, Tim Brauns

Decorative
lighting

Table
lamps

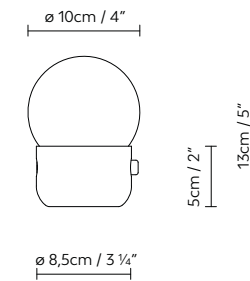
LED portable lamp with a battery that can be recharged by USB and the light can be dimmed with the touch-dim system. Kup Camp is based on the lighting bodies in the KUP collection and an opal glass sphere. Available in matte black, copper and gold.

Luminaria portátil LED dotada de batería recargable mediante USB y regulación de intensidad de la luz mediante sistema touch-dim. Kup Camp está creada a partir de los cuerpos lumínicos de la colección KUP y una esfera de vidrio opal. Disponible en acabados negro, cobre y oro.

Tragbare LED-Lampe, ausgestattet mit per USB aufladbarer Batterie und regulierbarer Lichtstärke mithilfe eines Touchdimmer-Systems. Kup Camp wurde ausgehend von Lichtkörpern aus der KUP-Kollektion und einer opalfarbenen Glaskugel entwickelt. In den Ausführungen Schwarz, Kupfer und Gold verfügbar.



KUP CAMP



● Copper ● Gold ● Black

742002	KUP CAMP COPPER	LED 1,3W 150lm 3,7V 3000K CRI≥90 TOUCH-DIM
742001	KUP CAMP GOLD	
742000	KUP CAMP BLACK	

* Battery portable lamp.



B.lux

Lola

by
David Abad

**Decorative
lighting**

Table
lamps

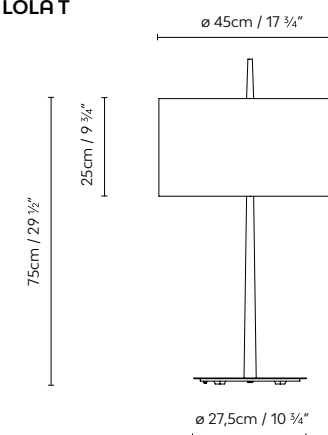
Table lamp with a metal body and fabric shade. It comes in two finishes: black matte textured body with an opaque black shade and gold textile cable, or white matte textured body with an opaque white shade and a gold textile cable. In both versions, the inside of the shade is gold. Optional black or white cable.

Luminaria de mesa de cuerpo metálico y difusor textil. Se fabrica en dos acabados: cuerpo negro mate texturado con pantalla opaca negra y cable textil oro, o cuerpo blanco mate texturado con pantalla opaca blanco y cable textil oro. En ambas versiones, el interior de la pantalla es color oro. Cable negro o blanco opcionales.

Tischleuchte mit Metallfuß und Textilschirm. Wird in zwei Ausführungen hergestellt: Mat schwarzer Fuß mit Textur, undurchsichtigem schwarzem Schirm und Gold Textilkabel, oder heller Fuß mit Textur, undurchsichtigem weißem Schirm und Gold Textilkabel. Bei beiden Ausführungen ist die Schirminnenseite im Gold. Kabel wahlweise weiß oder schwarz.



LOLAT



●● Black / Gold ○● White / Gold

702001 **LOLA T** BLACK/GOLD LED 2 x 10W (E27)
702002 **LOLA T** WHITE/GOLD

IP20 CE EAC

LOLA F p. 128

B.lux

Misko

by
Stone Designs

Decorative
lighting

Table
lamps

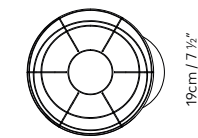
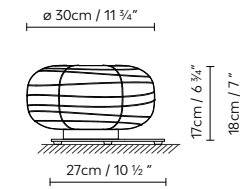


Japanese-inspired table lamp, available in three sizes (T15, T25 and T35), all of them created around a disc housing the light source (E27). This disc is available in a walnut or painted matte black finish, which supports the textured blown-glass diffuser that comes in an opal matte white finish. Black textile cable.

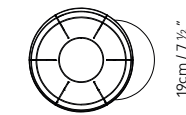
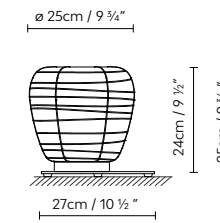
Luminaria de mesa de inspiración japonesa, disponible en tres tamaños (T15, T25 y T35). Todas ellas se crean a partir de un disco que alberga una fuente de luz (E27). Este disco está disponible en acabado de madera natural de nogal o pintado en negro mate, y da soporte al difusor de vidrio soplado texturado, que presenta un acabado blanco mate opal. Base metálica pintada en negro mate. Cable textil negro.

Japanisch inspirierte Tischleuchte, in drei Größen (T15, T25 y T35) erhältlich. Sie sind sämtlich aus einer Scheibe geschaffen, die eine Lichtquelle (E27) beherbergt. Diese Scheibe ist in naturbelassenem Holz oder in mattschwarz lackiert. Die Ausführung in Naturholzoptik hat ein knochenfarbiges Textilkabel, während die schwarz lackierte Ausführung ein schwarzes Textilkabel hat.

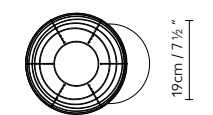
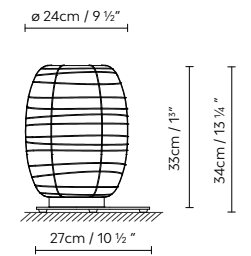
MISKO T15



MISKO T25



MISKO T35



● Black (matte) ● Natural Walnut

756003	MISKO T15 WALNUT	LED 10W (E27)
756004	MISKO T25 WALNUT	
756008	MISKO T35 WALNUT	
756005	MISKO T15 BLACK	LED 10W (E27)
756006	MISKO T25 BLACK	
756007	MISKO T35 BLACK	



B.lux

Misko Camp

by
Stone Designs

Decorative
lighting

Table
lamps

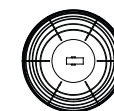
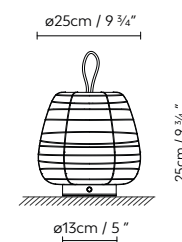
LED portable lamp with a battery that can be recharged by USB and the light can be dimmed with the touch-dim system. Misko Camp is made with a metal disc clad in a sheet of walnut-colored wood or painted in black. This supports a white blown-glass diffuser, which simulates the texture of the rice paper used to make Akari lamps. Its leather handle at the top of the Misko Camp makes it easy to carry this lamp. You can also buy a base separately to fix it to the wall.

Luminaria portátil LED dotada de batería recargable mediante USB y regulación de intensidad de la luz mediante sistema touch-dim. Misko Camp está creada a partir de un disco metálico, recubierto por una lámina de madera en acabado nogal o pintado en negro, que soporta un difusor de vidrio soplado acabado en blanco que simula la textura del papel de arroz con el que se fabrican las lámparas Akari. Para un fácil transporte de la luminaria, Misko Camp incluye un asa de cuero en la parte superior. Existe la opción de adquirir un soporte para instalar la luminaria en la pared.

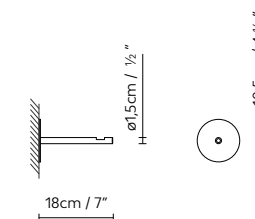
Tragbare LED-Lampe, ausgestattet mit per USB aufladbarer Batterie und regulierbarer Lichtstärke mithilfe eines Touchdimmer-Systems. Misko Camp wurde ausgehend von einer Scheibe aus Metall mit einer Holzschicht aus Nussbaumholz oder schwarz lackiert entwickelt, die der Träger eines Diffusors aus geblasenem Glas mit weißem Finish ist, der die Struktur von Reispapier nachahmt, mit dem die Akari-Lampen hergestellt werden. Für den einfachen Transport der Lampe ist auf der Oberseite der Misko Camp ein Ledergriff angebracht. Es besteht die Möglichkeit eine Halterung für die Wandmontage zu erwerben.



MISKO CAMP



MISKO HOOK



● Black (matte) ● Natural Walnut

756024 **MISKO CAMP WALNUT** LED 2,1W 250lm 3,7V 3000K
756026 **MISKO CAMP BLACK** CRI≥90 TOUCH-DIM

756900 **MISKO HOOK**

* Battery portable lamp.



Overlay

by
e27, Tim Brauns

Decorative
lighting

Table
lamps

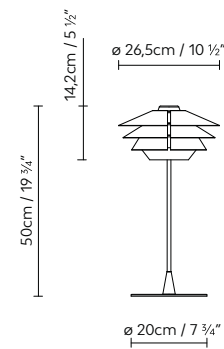
Blown glass table lamp equipped with three detachable conical reflectors, making it possible to adjust the lighting effect as desired. The glass with a cognac-colored finish, is combined with reflectors in matte beige, copper, grey-beige and yellow. The glass with a grey finish comes with reflectors in beige, dark blue and light blue, all of them matte. Grey textile cable.

Luminaria de mesa de vidrio soplado, dotada de tres reflectores cónicos desmontables, que permiten variar el efecto de luz a gusto del usuario. El vidrio acabado en coñac se combina con reflectores en acabados mate beige, cobre, gris-beige y amarillo. El vidrio acabado en gris se comercializa con los reflectores en acabado beige, azul oscuro y azul claro, todo ellos mate. Cable textil gris.

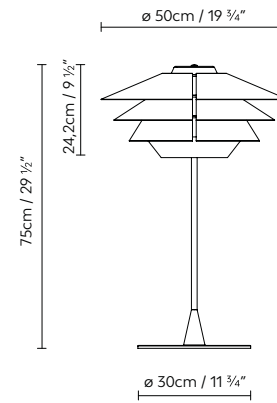
Tischleuchte aus geblasenem Glas, ausgestattet mit drei konischen, abnehmbaren Reflektoren, die je nach Geschmack des Nutzers verschiedene Lichteffekte ermöglichen. Das cognacfarbene Glas wird mit Reflektoren kombiniert, die ein strukturiertes Mattbeige haben oder farben, grau-beige und gelb sein können. Das graue Glas wird mit Reflektoren angeboten, die eine matte in den Farben Beige, Dunkelblau und Hellblau haben können. Graues Textilkabel.



OVERLAY T25



OVERLAY T50



- Cognac glass ● Beige / Copper / Beige (matte)
- Cognac glass ● Yellow / Grey-Beige / Beige (matte)
- Grey glass ● Beige / Beige / Beige (matte)
- Grey glass ● Dark Blue / Light Blue / Beige (matte)

734002	OVERLAY T25 COGNAC GLASS - BEIGE/COPPER/BEIGE	
734003	OVERLAY T25 COGNAC GLASS - YELLOW/GREY-BEIGE/BEIGE	
734004	OVERLAY T25 GREY GLASS - BEIGE/BEIGE/BEIGE	LED 4W (G9)
734005	OVERLAY T25 GREY GLASS - DARK BLUE/LIGHT BLUE/BEIGE	
734012	OVERLAY T50 COGNAC GLASS - BEIGE/COPPER/BEIGE	
734013	OVERLAY T50 COGNAC GLASS - YELLOW/GREY-BEIGE/BEIGE	
734014	OVERLAY T50 GREY GLASS - BEIGE/BEIGE/BEIGE	LED 13W (E27)
734015	OVERLAY T50 GREY GLASS - DARK BLUE/LIGHT BLUE/BEIGE	

B.lux

Regina

by
Jorge Pensi

**Decorative
lighting**

Table
lamps

Designed
in 1987

Indirect light table lamp crafted of die cast aluminium. Available in a raw finish, and also in shiny aluminium, with shades in shiny aluminium, white glass.

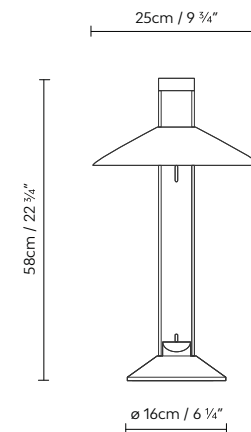
Luminaria de mesa de luz indirecta, fabricada en aluminio inyectado. Disponible en acabado raw, y también en aluminio brillo combinable con pantallas de aluminio brillo o de vidrio blanco.

Tischleuchte mit indirektem Licht, hergestellt aus Druckguss-Aluminium. Verfügbar in Raw-Gestaltung (Metall unbehandelt) und auch in glänzend Aluminium in Kombination mit Schirmen aus Aluminium bzw. aus weißem.



REGINA T

● Raw ● Aluminium (shiny) ○ White



625006	REGINA T LED RAW	
625007	REGINA T LED ALUMINIUM	LED 2 x 3,2W 700lm 350mA 3000K CRI≥90 110-230V
625009	REGINA T LED WHITE	
625010	REGINA T HALO RAW	
625000	REGINA T HALO ALUMINIUM	Halo. 2 x max. 20W 12V (G6,35)
625001	REGINA T HALO WHITE	



B.lux

Ring

by
ILMIODESIGN

Decorative
lighting

Table
lamps

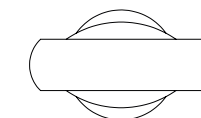
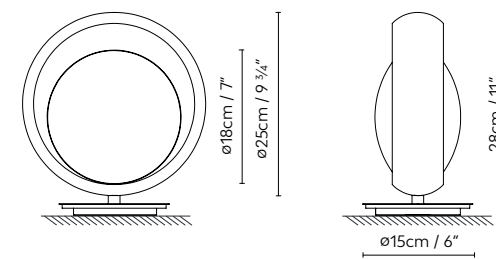
Ring T is a table lamp made of metal and blown glass. Its double diffuser emits completely uniform light and illuminates both sides of the ring. Its E14 light source allows the user to freely select the tone of light that best suits their installation space. Finishes: White, black and brass/black.

Ring T es una luminaria de mesa fabricada en metal y vidrio soplado. Su doble difusor emite una luz totalmente uniforme y da luz a ambos lados del anillo. Su fuente de luz E14 hace posible que el usuario elija libremente el tono de luz que mejor se adapte a su instalación. Acabados: Blanco, negro y latón/negro.

Ring T ist eine Tischleuchte aus Metall und geblasenem Glas. Ihr doppelter Diffusor gibt ein völlig gleichmäßiges Licht ab und beleuchtet beide Seiten des Rings. Die E14-Lichtquelle ermöglicht es dem Benutzer, die für die jeweilige Anwendung am besten geeignete Lichtfarbe frei zu wählen. Ausführungen: Weiß, Schwarz und Messing/Schwarz.



RING T



● Black (matte) ○ White (matte) ● Brass (matte)

765000 **RING T BLACK**
767001 **RING T BRASS** LED 2 x 6 W (E14)
765002 **RING T WHITE**



RINGS p. 84 RING F p. 134 RING C p. 190 RING W p. 222

Ceiling lamps

B.lux

Aspen

by
Werner Aisslinger

**Decorative
lighting**

Ceiling
lamps



Check out your colour at
www.bluxlighting.com

Direct and diffused light ceiling lamp.
Matte lacquered finishes, with
different combinations: *Brass,*
Mustard, Lemon, Mango, Pearl,
Orange, Burgundy, Rose, Red, Aqua,
River, Horizon, Turquoise, Forest, Khaki,
Black, Silex, Concret, Limestone, Grey,
Brown, Snow and Terracotta. Available
in five sizes.

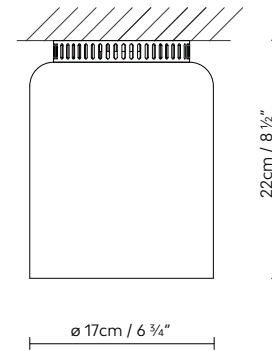
Plafón de luz directa y difusa. Acabados
lacado mate, con diferentes
opciones: *Brass, Mustard, Lemon,*
Mango, Pearl, Orange, Burgundy,
Rose, Red, Aqua, River, Horizon,
Turquoise, Forest, Khaki, Black, Silex,
Concret, Limestone, Grey, Brown, Snow
y Terracotta. Disponible en cinco
tamaños.

Deckenleuchte für direkte Beleuchtung
und Streulicht. Matt lackiert,
verschiedene Kombinationen: *Brass,*
Mustard, Lemon, Mango, Pearl, Orange,
Burgundy, Rose, Red, Aqua, River,
Horizon, Turquoise, Forest, Khaki, Black,
Silex, Concret, Limestone, Grey, Brown,
Snow und Terracotta. In fünf Höhen
verfügbar.

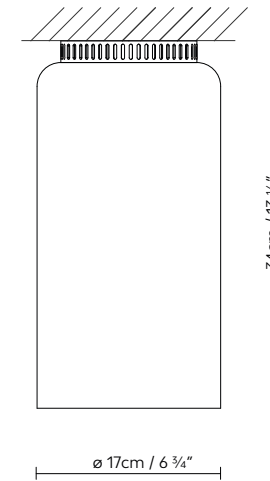




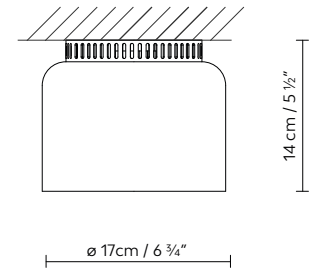
ASPEN C17A



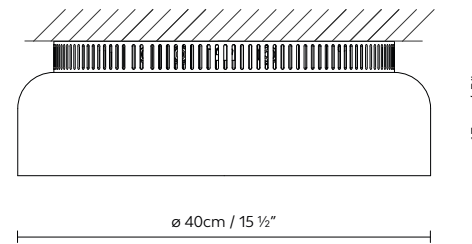
ASPEN C17B



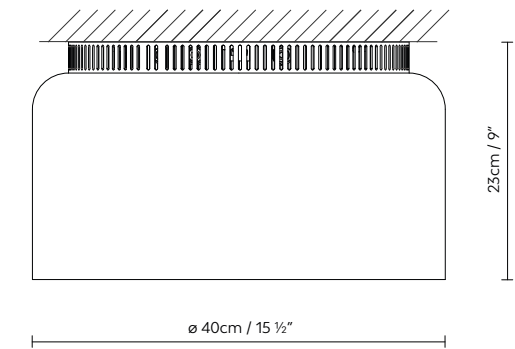
ASPEN C17C



ASPEN C40A



ASPEN C40B



SEE ONLINE COLOR CONFIGURATOR Check out your colour at www.bluxlighting.com

- SHADE:**
- Brass (matte)
 - Burgundy (matte) RAL 3011
 - Turquoise (matte) RAL 6034
 - Limestone (matte) RAL 7035
 - Mustard (matte) RAL 1012
 - Rose (matte) RAL 3015
 - Forest (matte) RAL 6035
 - Grey (matte) RAL 7037
 - Lemon (matte) RAL 1018
 - Red (matte) RAL 3020
 - Khaki (matte) RAL 7008
 - Brown (matte) RAL 8025
 - Mango (matte) RAL 1034
 - Aqua (matte) RAL 5024
 - Black (matte) RAL 7021
 - Snow (matte) RAL 9003
 - Pearl (matte) RAL 1035
 - River (matte) RAL 5017
 - Silex (matte) RAL 7032
 - Terracotta (matte)
 - Orange (matte) RAL 2013
 - Horizon (matte) RAL 5023
 - Concret (matte) RAL 7033
- RING:** ● Black (matte)

727450	ASPEN C17A LED	LED 16,6W 1350lm 2700K CRI≥90 230V DIM PHASE-CUT
727451	ASPEN C17B LED	
727456	ASPEN C17C LED	
727420	ASPEN C17A (E27)	LED 15W (E27)
727421	ASPEN C17B (E27)	
727453	ASPEN C40A LED	LED 20W 1800lm 2700K CRI≥90 230V DIM PUSH/1-10V
727452	ASPEN C40B LED	
727460	ASPEN C40A (E14)	LED 2 x 6W (E14)
727461	ASPEN C40B (E14)	

B.lux

Beaded

by
Werner Aisslinger

Decorative
lighting

Ceiling
lamps

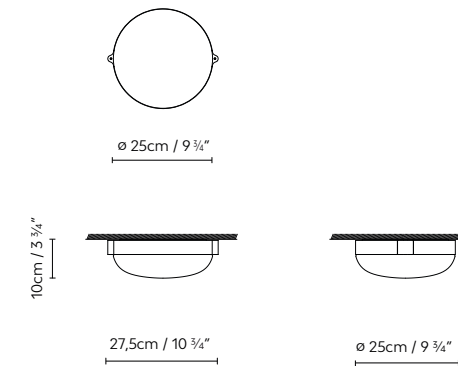
Beaded C is a ceiling light with small dimensions and made of aluminium and blown glass. Its diffuser is available in opal white or smoke grey; the latter option contains a flat internal diffuser to prevent the light source from being seen. The central aluminium ring is made with a textured matte black finish.

Beaded C es un plafón de dimensiones contenidas fabricado en aluminio y vidrio soplado. Su difusor está disponible en blanco opal o gris fumé; esta última opción contiene un difusor interno plano para evitar ver la fuente de luz. El anillo central de aluminio se fabrica en acabado negro mate texturizado.

Beaded C ist eine Deckenleuchte mit kompakten Abmessungen aus Aluminium und geblasenem Glas. Ihr Diffusor ist in Opalweiß oder Rauchgrau erhältlich, wobei die zweite Option einen flachen internen Diffusor enthält, sodass die Lichtquelle nicht sichtbar ist. Der zentrale Aluminiumring hat eine strukturierte mattschwarze Oberfläche.



BEADED C



● Smoke Grey ○ Opal

772400
772401

BEADED C SMOKE GREY
BEADED C OPAL

LED 11W 1250lm 2700K CRI \geq 90 230V



B.lux

Blux System

Decorative lighting

Ceiling lamps

Designed in 1979

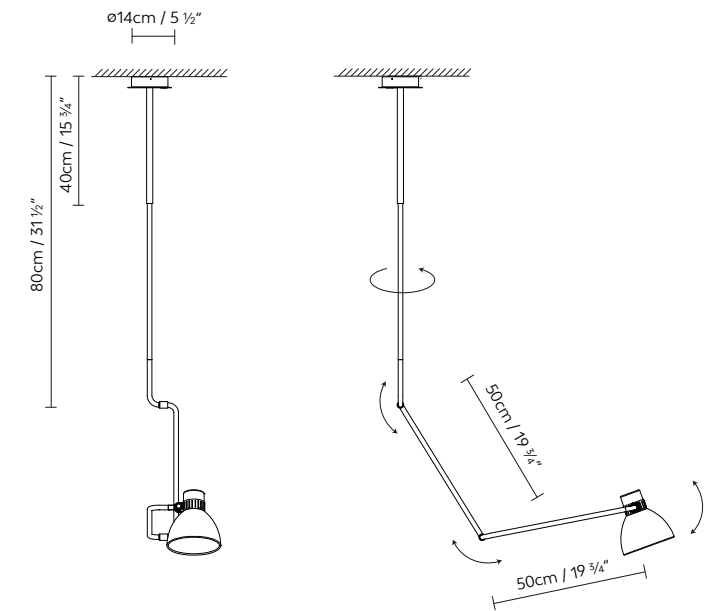
Articulated ceiling lamp designed in the late 70s in the style of the English school. The simplicity of its forms is reflected in its friction swivel joints and aluminum shade. Finishes: matte black, matte red or matte beige, and the inside of the shade in satin white. Also available with brass and copper shades that combine with the body of the lamp in black.

Luminaria de techo articulada diseñada a finales de los años 70, siguiendo el estilo de la escuela inglesa. La sencillez de sus formas queda reflejada en sus articulaciones de fricción, y en su pantalla de aluminio. Acabados: negro mate, rojo mate o beige mate, todos ellos con el interior de la pantalla en blanco satinado. También disponible con pantallas en acabado latón y cobre, que se combinan con el cuerpo de la luminaria en negro.

Deckenleuchte mit verstellbaren Gelenken, Design Ende der 70er Jahre im Stil der englischen Schule. Die schlichten Formen spiegeln sich in den Friktionsgelenken und in ihrem Schirm aus Aluminium wider. Ausführungen: mattschwarz, mattrot und mattbeige, alle mit einem satiniertem Weiß auf der Innenseite des Schirms. Auch verfügbar mit Schirmen in einer messing- oder kupferfarbenen Ausführung, die mit einem Leuchtkörper in Schwarz kombiniert werden.

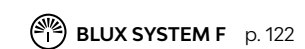


BLUX SYSTEM C



● Black (matte) ● Red (matte) ● Beige (matte) ● Brass (matte) / Black (matte) ● Copper (matte) / Black (matte)

736400	BLUX SYSTEM C BLACK	
736401	BLUX SYSTEM C RED	
736402	BLUX SYSTEM C BEIGE	LED 10W (E27)
736403	BLUX SYSTEM C BRASS	
736404	BLUX SYSTEM C COPPER	



Castle

by
Stone Designs

Decorative
lighting

Ceiling
lamps

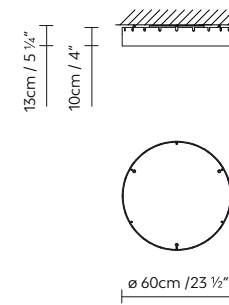
Round aluminum LED ceiling lamp with a highly uniform opal white PMMA diffuser. Finishes: textured matte white, textured matte black and natural oak. Direct light with a soft indirect light effect. Available in three sizes. Dimmer.

Plafón LED de aluminio, con cuerpo circular y difusor de PMMA blanco opal de alta uniformidad. Acabados: blanco mate texturado, negro mate texturado, y roble natural. Luz directa, con un suave efecto de luz indirecta. Disponible en tres tamaños. Dimmer.

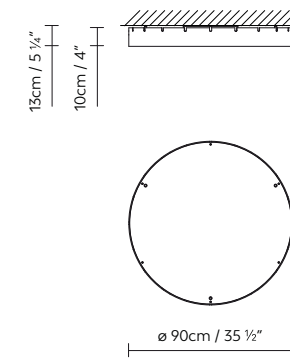
LED-Deckenleuchte aus Aluminium mit rundem Körper und PMMA-Diffusor in weißlich opaler Farbe mit hoher Gleichförmigkeit. Ausführungen: mattes strukturiertes Weiß, mattes strukturiertes Schwarz und naturbelassene Eiche. Direktes Licht mit weichen indirekten Lichteffekten. In drei Größen verfügbar. Dimmer.



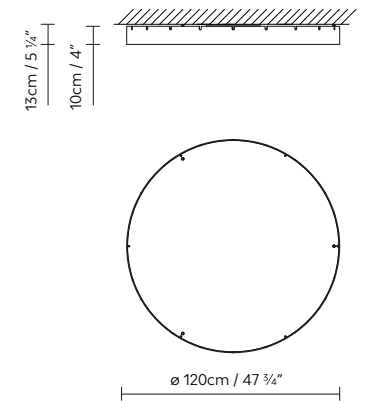
CASTLE C60



CASTLE C90



CASTLE C120



○ White (matte) ● Black (matte) ● Natural Oak

737411	CASTLE C60 WHITE	LED 17,4W 3416lm 150mA 3000K CRI≥90 230V DIM PUSH / DALI
737412	CASTLE C60 BLACK	
737413	CASTLE C60 OAK	
737431	CASTLE C90 WHITE	LED 41W 7960lm 350mA 3000K CRI≥90 230V DIM PUSH / DALI
737432	CASTLE C90 BLACK	
737433	CASTLE C90 OAK	
737451	CASTLE C120 WHITE	LED 19,5W 3664lm 225mA + LED 41W 7960lm 350mA 3000K CRI≥90 230V DIM PUSH / DALI
737452	CASTLE C120 BLACK	
737453	CASTLE C120 OAK	

B.lux

Crosshatch

by
Brad Ascalon

**Decorative
lighting**

**Ceiling
lamps**

Crosshatch C is a ceiling light comprised of a metal grid structure available in three formats (S, M and L) and a light source made of blown glass. Its internal wiring means the three sizes can be combined with one another to create multiple compositions using a single connection. The lightness of its structure enables the creation of large volumes without overloading the space.

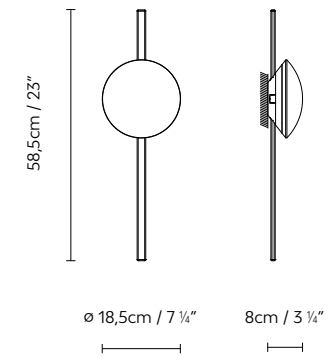
Crosshatch C es un plafón formado por una estructura reticular metálica disponible en tres formatos (S, M y L) y fuente de luz fabricada en vidrio soplado. Su cableado interno permite combinar los tres tamaños entre sí para crear múltiples composiciones empleando una única toma eléctrica. La ligereza de su estructura permite crear grandes volúmenes sin recargar el espacio.

Crosshatch C ist eine Deckenleuchte, die aus einer Metallgitterstruktur besteht und in drei Größen (S, M und L) und Lichtquelle aus geblasenem Glas. Die interne Verkabelung erlaubt die Kombination der drei Größen, sodass verschiedene Kompositionen an einer einzigen Steckdose kreiert werden können. Die Leichtigkeit der Struktur ermöglicht die Erschaffung großvolumiger Elemente, ohne den Raum zu überladen.

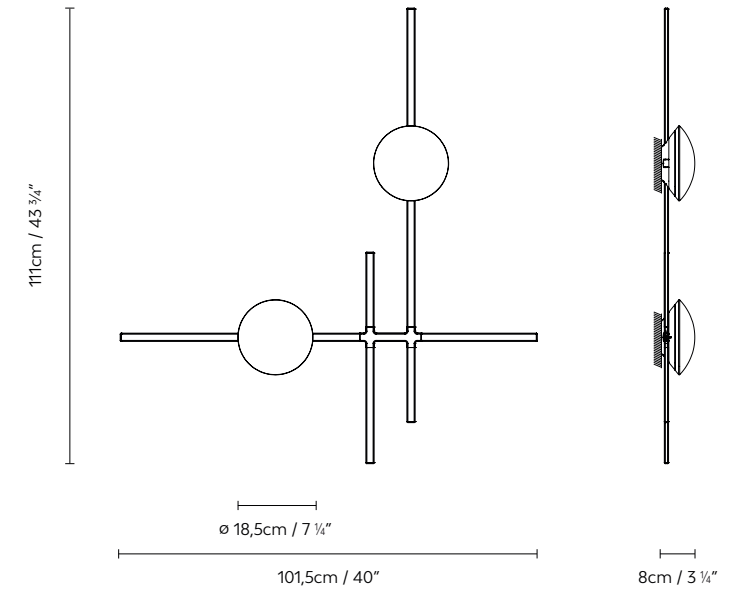




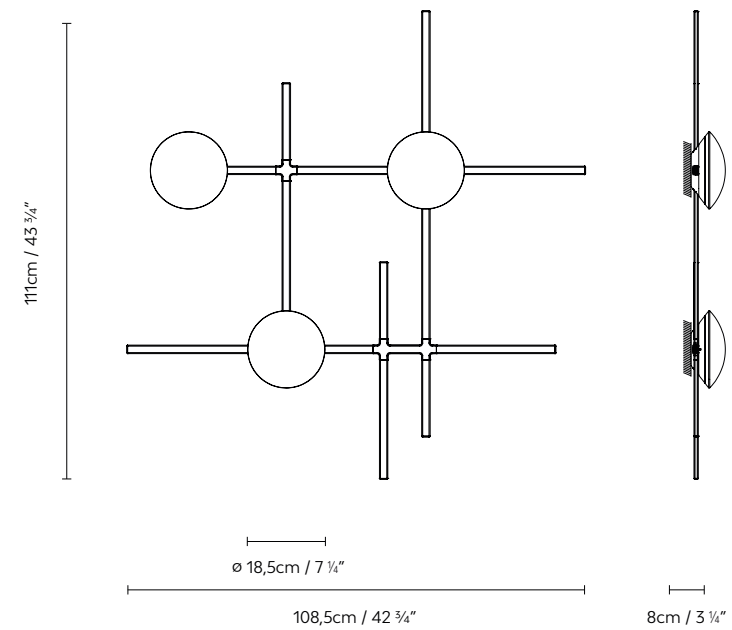
CROSSHATCH C/W - S



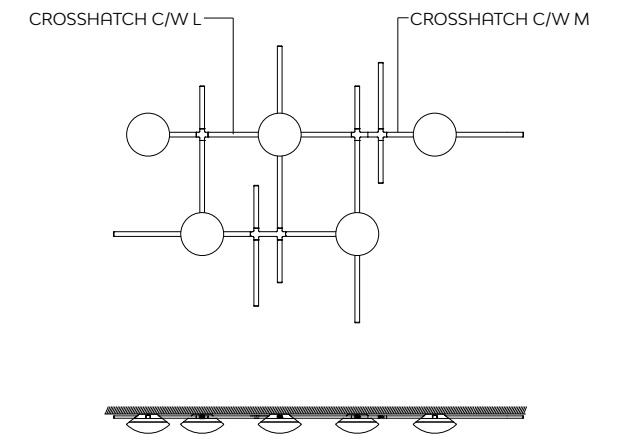
CROSSHATCH C/W - M



CROSSHATCH C/W - L



INSTALLATION EXAMPLE



● Black (matte)

767100
767110
767120

CROSSHATCH C/W - S
CROSSHATCH C/W - M
CROSSHATCH C/W - L

LED 16W 1800lm 2700K CR≥ 230V DIM PHASE CUT
2 x LED 16W 3600lm 2700K CR≥ 230V DIM PHASE CUT
3 x LED 16W 1800lm 2700K CR≥ 230V DIM PHASE CUT

B.lux

Lite Hole

by
David Abad

Decorative
lighting

Ceiling
lamps

Large ceiling and wall lamp consisting of two concentric aluminum hoops that make up a short, circular lighting body. It is manufactured in two large sizes, with diameters of 120 and 90 centimeters, as well as in a 60-cm size. They all feature an acrylic opal diffuser that hides a direct-emitting and dimmable LED light source that is completely glare-free. Lite Hole is available in matte white, matte black, copper and gold.

Luminaria de techo y pared compuesta por dos aros de aluminio concéntricos, que forman un cuerpo lumínico circular de altura mínima. Se fabrica en formatos de grandes dimensiones, de 120 y 90 centímetros de diámetro, así como en 60 centímetros. Todos ellos portan un difusor acrílico opal que oculta una fuente de luz LED de emisión directa y regulable, que se caracteriza por una ausencia total de deslumbramiento. Lite Hole está disponible en acabados blanco mate, negro mate, cobre y oro.

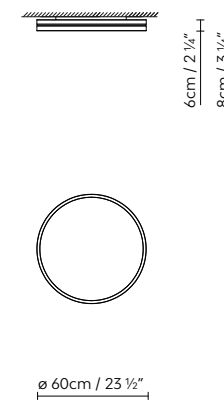
Decke- und Wandleuchte bestehend aus zwei konzentrischen, aufeinander aufsitzenden Aluminiumringen, die einen kreisrunden Leuchtkörper mit minimaler Höhe bilden. Sie wird in zwei großen Formaten hergestellt mit einem Durchmesser von 120 und 90 Zentimetern, sowie einem Durchmesser von 60 Zentimetern. Jede dieser Ausführungen ist mit einem opalweißen Diffusor aus Acrylglas und einer LED-Lichtquelle ausgestattet. So ist jede Blendung ausgeschlossen. Lite Hole ist in den Ausführungen Mattweiß, Mattschwarz, Kupfer- und Goldfarben verfügbar.



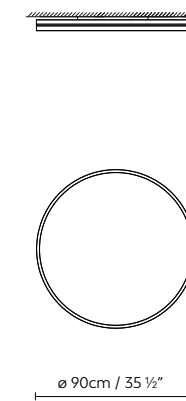
Lite Hole



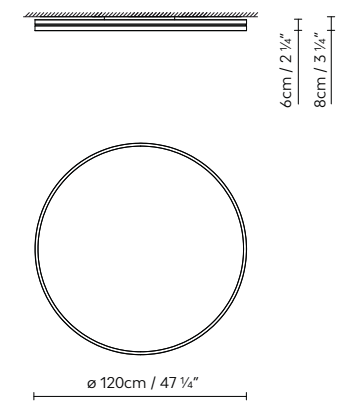
LITE HOLE C/W 60



LITE HOLE C/W 90



LITE HOLE C/W 120



- White (matte) ● Black (matte) ● Gold ● Copper

755411 LITE HOLE C/W 60 WHITE
 755412 LITE HOLE C/W 60 BLACK
 755413 LITE HOLE C/W 60 GOLD
 755414 LITE HOLE C/W 60 COPPER
 LED 17,4W 3416lm 150mA 3000K CRI≥90 230V DIM PUSH / DALI

755431 LITE HOLE C/W 90 WHITE
 755432 LITE HOLE C/W 90 BLACK
 755433 LITE HOLE C/W 90 GOLD
 755434 LITE HOLE C/W 90 COPPER
 LED 41W 7960lm 350mA 3000K CRI≥90 230V DIM PUSH / DALI

755451 LITE HOLE C/W 120 WHITE
 755452 LITE HOLE C/W 120 BLACK
 755453 LITE HOLE C/W 120 GOLD
 755454 LITE HOLE C/W 120 COPPER
 LED 19,5W 3664lm 225mA + LED 41W 7960lm 350mA 3000K CRI≥90 230V DIM PUSH / DALI



B.lux

Misko

by
Stone Designs

Decorative
lighting

Ceiling
lamps

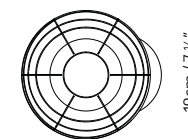
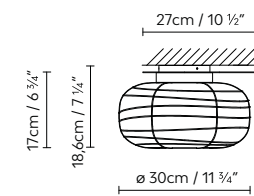
Japanese-style ceiling lamp, available in three sizes (C/W15, C25 and C35). Made with a disc that holds a source of light (E27). This disc can come in natural walnut or painted in matte black and supports the textured blow-glass diffuser with an opal matte white finish.

Luminaria de techo de inspiración japonesa, disponible en tres tamaños de plafón (C/W15, C25 y C35). Todas ellas se crean a partir de un disco que alberga una fuente de luz (E27). Este disco está disponible en acabado de madera natural de nogal o pintado en negro mate, y da soporte al difusor de vidrio soplado texturado, que presenta un acabado blanco mate opal.

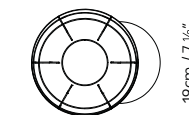
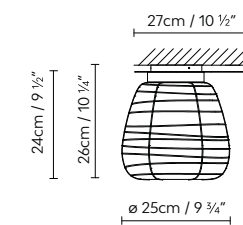
Japanisch inspirierte Deckenleuchte ist in drei Größen (C/W15, C25 und C35). Diese Scheibe ist in naturbelassenem Holz oder in mattschwarz lackiert erhältlich und hält den Diffusor aus geblasenem texturierten Glas, der eine mattweiße Opaloptik aufweist.



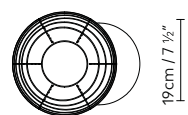
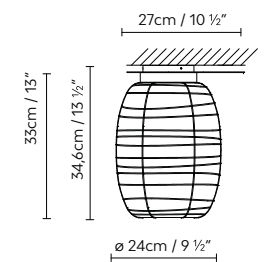
MISKO C/W15



MISKO C25



MISKO C35



● Black (matte) ● Natural Walnut

756403 MISKO C/W15 WALNUT
756404 MISKO C25 WALNUT LED 10W (E27)
756408 MISKO C35 WALNUT

756405 MISKO C/W15 BLACK
756406 MISKO C25 BLACK LED 10W (E27)
756407 MISKO C35 BLACK



B.lux

Q. Bo

by
Carlos Serra

Decorative
lighting

Ceiling
lamps

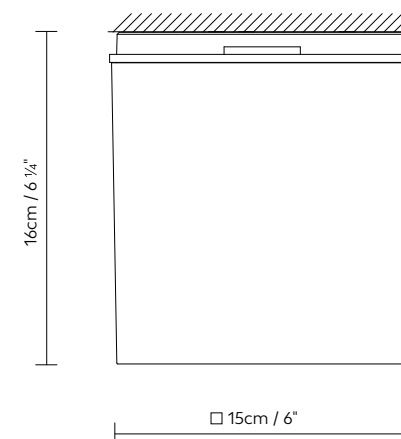
Wall or ceiling LED lamp with
an opal white polycarbonate
diffuser and aluminium base
painted in matte white.

Aplique o plafón LED con difusor de
policarbonato blanco opal y base de
aluminio pintada en blanco mate.

LED Wand- oder Deckenleuchte mit
opal Polykarbonat-Diffusor und
Fuß aus lackiertem Aluminium in
Weiß matt.



Q.BO C/W



○ White (matte)

820115

Q.BO C/W LED WHITE

LED 8,7W 650lm 2700K CRI≥90 230V



B.lux

R2

by
David Abad

**Decorative
lighting**

**Ceiling
lamps**

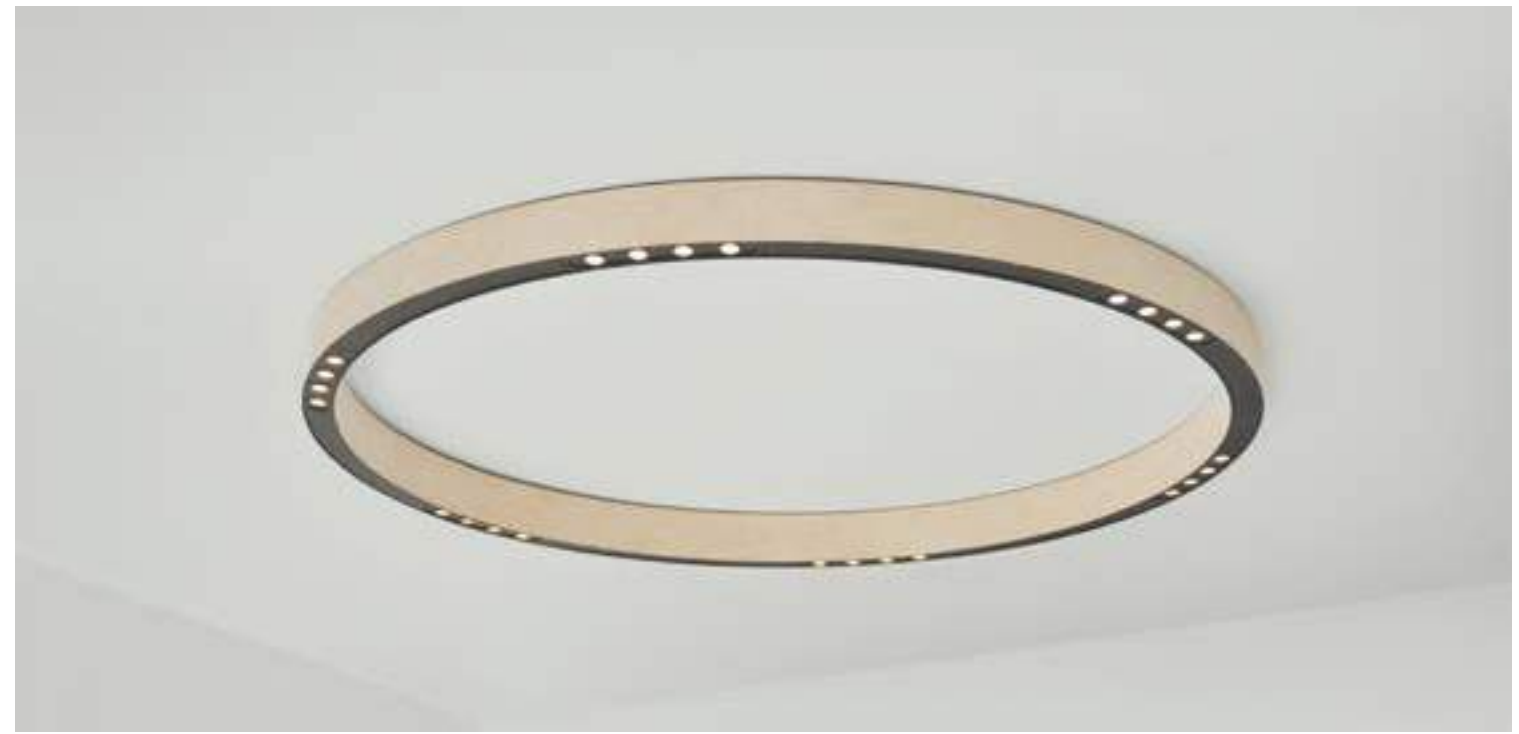
Aluminium ceiling lamp shaped like a circular ring. For its light source, it uses LED floodlight modules that provide uniform lighting. Finishes: matte white, bronze, matte black, brass, natural oak or walnut wood. Available in three sizes. Dimmer.

Luminaria de techo de aluminio con forma de anillo circular. Como fuente de luz, emplea módulos de proyectores LED, que proporcionan una iluminación uniforme. Acabados: blanco mate, bronce, negro mate, latón, madera natural de roble o nogal. Disponible en tres tamaños. Dimmer.

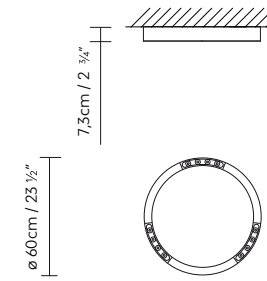
Deckenleuchte aus Aluminium in Ringform. Als Lichtquelle werden Module aus LED-Scheinwerfern eingesetzt, die für eine gleichmäßige Beleuchtung sorgen. Ausführungen: Mattweiß, Mattschwarz, Bronze, Messing, Naturwalnuss und Natürliches Eichenholz. Dimmer.



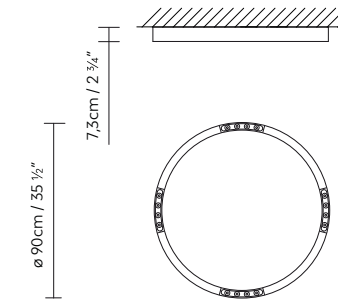
R2



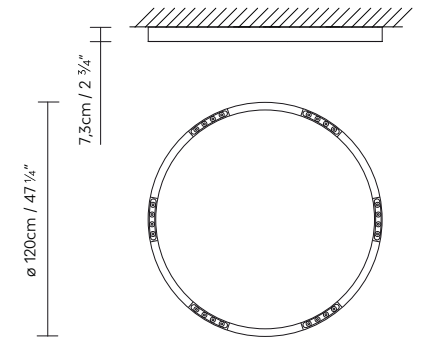
R2 C60



R2 C90



R2 C120



- White (matte)
- Bronze
- Black (matte)
- Natural Oak
- Natural Walnut
- Brass

743410	R2 C60 WHITE	LED 3 x 18W 7879lm 250mA 3000K CRI≥90 230V DIM PUSH / DALI
743411	R2 C60 BRONZE	
743412	R2 C60 BLACK	
743413	R2 C60 OAK	
743414	R2 C60 WALNUT	
743415	R2 C60 BRASS	
743420	R2 C90 WHITE	LED 4 x 18W 9755lm 250mA 3000K CRI≥90 230V DIM PUSH / DALI
743421	R2 C90 BRONZE	
743422	R2 C90 BLACK	
743423	R2 C90 OAK	
743424	R2 C90 WALNUT	
743425	R2 C90 BRASS	
743430	R2 C120 WHITE	LED 6 x 17W 13957lm 240mA 3000K CRI≥90 230V DIM PUSH / DALI
743431	R2 C120 BRONZE	
743432	R2 C120 BLACK	
743433	R2 C120 OAK	
743434	R2 C120 WALNUT	
743435	R2 C120 BRASS	



Ring

by
ILMIODESIGN

Decorative
lighting

Ceiling
lamps

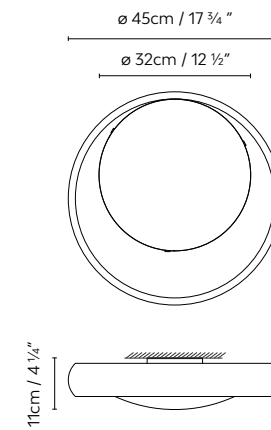
Ring C is a ceiling light manufactured in metal and blown glass. Its diffuser emits fully uniform light and also creates a gentle perimeter glow around the luminaire. Its E27 light source allows the user to freely select the tone of light that best suits their installation space. Finishes: White, black and brass. Option of colour customisation.

Ring C es un plafón fabricado en metal y vidrio soplado. Su difusor emite una luz totalmente uniforme y crea además un suave resplandor perimetral que rodea la luminaria. Su fuente de luz E27 hace posible que el usuario elija libremente el tono de luz que mejor se adapte a su instalación. Acabados: Blanco, negro y latón. Posibilidad de customizar colores.

Ring C ist eine Deckenleuchte aus Metall und geblasenem Glas. Ihr Diffusor gibt ein völlig gleichmäßiges Licht ab und erzeugt außerdem einen weichen Lichtschein um die Leuchte herum. Die E27-Lichtquelle ermöglicht es dem Benutzer, die für die jeweilige Anwendung am besten geeignete Lichtfarbe frei zu wählen. Ausführungen: Weiß, Schwarz und Messing. Möglichkeit der individuellen Farbgestaltung.



RING C45



- | | | | |
|-----------------------------|------------------------------|------------------------------|--------------------------|
| ● Black (matte) | ● Brass (matte) | ○ White (matte) | |
| ● Mustard (matte) RAL 1012 | ● Rose (matte) RAL 3015 | ● Forest (matte) RAL 6035 | ● Brown (matte) RAL 8025 |
| ● Lemon (matte) RAL 1018 | ● Red (matte) RAL 3020 | ● Khaki (matte) RAL 7008 | ○ Snow (matte) RAL 9003 |
| ● Mango (matte) RAL 1034 | ● Aqua (matte) RAL 5024 | ● Silex (matte) RAL 7032 | ● Terracotta (matte) |
| ● Pearl (matte) RAL 1035 | ● River (matte) RAL 5017 | ● Concret (matte) RAL 7033 | |
| ● Orange (matte) RAL 2013 | ● Horizon (matte) RAL 5023 | ● Limestone (matte) RAL 7035 | |
| ● Burgundy (matte) RAL 3011 | ● Turquoise (matte) RAL 6034 | ● Grey (matte) RAL 7037 | |

Check out your colour at
www.bluxlighting.com

765400	RING C45 BLACK	
765401	RING C45 BRASS	LED 2 x 10W (E27)
765402	RING C45 WHITE	
<hr/>		
765405+C	RING C45 +	LED 2 x 10W (E27)

*+C: select colour

B.lux

Veroca

by
Miguel Ángel Ciganda

Decorative
lighting

Ceiling
lamps

Ceiling lamp featuring a non-flammable textile diffuser, light-up body and four tension springs, with their respective supports. The textile diffuser can be machine washed and ironed without losing its features. The combination of various textile diffusers allows for multiple arrangements. Available in white or natural white. The Veroca comes in four sizes.

Luminaria de techo, compuesta por un difusor textil ignífugo, un cuerpo lumínico y cuatro muelles tensores, con sus respectivos soportes. El difusor textil puede lavarse a máquina y plancharse, sin perder sus características. La combinación de varios difusores textiles permite múltiples composiciones. Disponible en color blanco o crudo. Veroca se fabrica en cuatro tamaños.

Deckenleuchte mit feuerfestem Textildiffusor, Leuchtenkörper und vier Spannfedern mit ihrer jeweiligen Halterung. Der Textildiffusor ist ohne Verlust seiner Eigenschaften in der Maschine waschbar und bügelfest. Die Kombination mehrerer Textildiffusoren eröffnet vielfältige Gestaltungsmöglichkeiten. Erhältlich in Weiß oder Leinen. Veroca wird in vier Größen hergestellt.



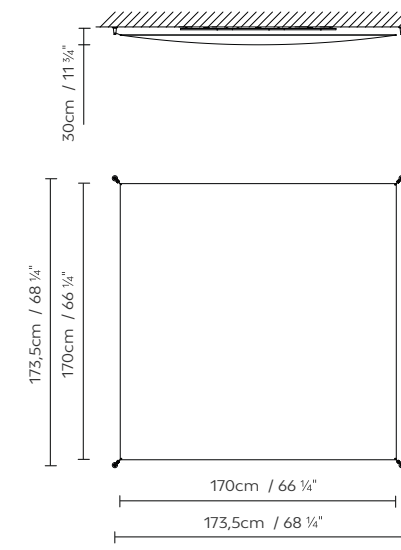
Veroca



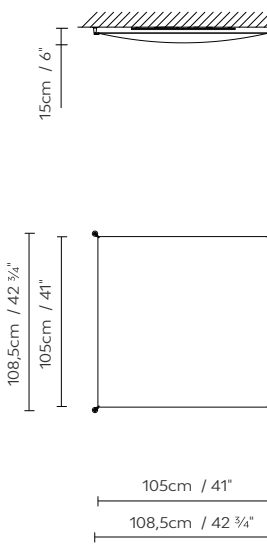
Decorative lighting

Ceiling lamps

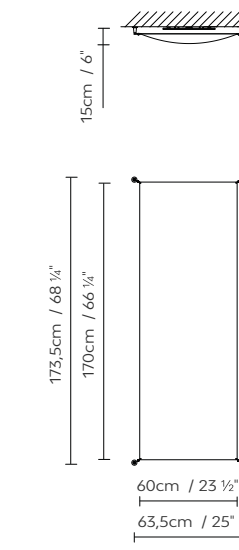
VEROCA 1



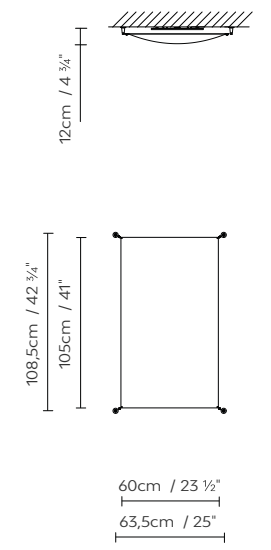
VEROCA 2



VEROCA 3



VEROCA 4



○ White ● Natural white

818416D	VEROCA 1 LED DIM PUS-DALI BODY +	LED 6 x 21W 21216lm 450mA 3000K CR≥90 230V DIM PUSH / DALI
818417	VEROCA 1 LED DIM PHASE CUT 2700K BODY +	LED 6 x 16W 15876lm 350mA 2700K CR≥90 230V DIM PUSH CUT
818418	VEROCA 1 LED DIM PHASE CUT 3000K BODY +	LED 6 x 16W 14076lm 350mA 3000K CRI≥90 230V DIM PHASE CUT
818411	VEROCA 1 SHADE WHITE	
818412	VEROCA 1 SHADE NATURAL WHITE	

818426D	VEROCA 2 LED DIM PUS-DALI BODY +	LED 4 x 10,25W 7072lm 450mA 3000K CR≥90 230V DIM PUSH / DALI
818427	VEROCA 2 LED DIM PHASE CUT 2700K BODY +	LED 4 x 8W 5292lm 350mA 2700K CR≥90 230V DIM PUSH CUT
818428	VEROCA 2 LED DIM PHASE CUT 3000K BODY +	LED 4 x 8W 4692lm 350mA 3000K CRI≥90 230V DIM PHASE CUT
818421	VEROCA 2 SHADE WHITE	
818422	VEROCA 2 SHADE NATURAL WHITE	

818436D	VEROCA 3 LED DIM PUS-DALI BODY +	LED 2 x 21W 21216lm 450mA 3000K CR≥90 230V DIM PUSH / DALI
818437	VEROCA 3 LED DIM PHASE CUT 2700K BODY +	LED 2 x 16W 15876lm 350mA 2700K CR≥90 230V DIM PUSH CUT
818438	VEROCA 3 LED DIM PHASE CUT 3000K BODY +	LED 2 x 16W 4692lm 350mA 3000K CRI≥90 230V DIM PHASE CUT
818431	VEROCA 3 SHADE WHITE	
818432	VEROCA 3 SHADE NATURAL WHITE	

818446D	VEROCA 4 LED DIM PUS-DALI BODY +	LED 2 x 10,5W 3536lm 450mA 3000K CR≥90 230V DIM PUSH / DALI
818447	VEROCA 4 LED DIM PHASE CUT 2700K BODY +	LED 2 x 8W 2646lm 350mA 2700K CR≥90 230V DIM PUSH CUT
818448	VEROCA 4 LED DIM PHASE CUT 3000K BODY +	LED 2 x 8W 2346lm 350mA 3000K CRI≥90 230V DIM PHASE CUT
818441	VEROCA 4 SHADE WHITE	
818442	VEROCA 4 SHADE NATURAL WHITE	

*2700K, 3000K and 4000K available under request



Wall lamps

B.lux

Berry

by
Stone Designs

Decorative
lighting

Wall
lamps

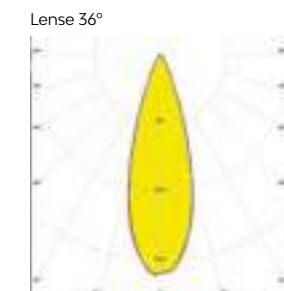
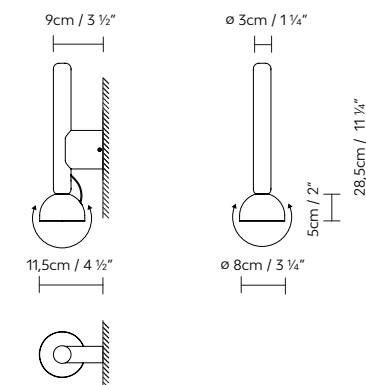


Berry W is an individual wall light with a lighting head that's equipped with a magnetic system enabling it to be moved with complete freedom. Berry has a lens with a 36° aperture, which means the light can be easily controlled to freely focus it wherever required, allowing it to be used as ambient lighting or a reading light. Finishes: Black, white, beige or bronze.

Berry W es una luminaria de aplique individual con una cabeza lumínica dotada de un sistema magnético que nos permite moverla con total libertad. Berry cuenta con una lente de 36° de apertura que proporciona una luz muy controlada para focalizarla libremente allí donde se desee, permitiendo emplearla como luz de ambiente o de lectura. Acabados: Negro, blanco, beige o bronce.

Berry W eine individuelle Wandleuchte mit einem Leuchtenkopf, dessen Magnetsystem es ermöglicht, ihn frei zu bewegen. Berry hat eine Linse mit 36°-Öffnungswinkel für ein sehr kontrolliertes Licht, das Sie beliebig auf die gewünschte Stelle fokussieren können, sodass die Verwendung als Umgebungs- oder Leselicht möglich ist. Ausführungen: Schwarz, Weiß, Beige oder Bronze.

BERRY W



● Black (matte) ○ White (matte) ● Beige (matte) ● Bronze (matte)

766110 **BERRY W BLACK**
766111 **BERRY W WHITE**
766112 **BERRY W BEIGE**
766113 **BERRY W BRONZE**

LED 4,5W 546lm 250mA 2700K CRI≥90 230V



B.lux

Blux System

**Decorative
lighting**

Wall
lamps

Designed
in 1979

Articulated wall lamp designed in the late 70s in the style of the English school. The simplicity of its forms is reflected in its friction swivel joints and aluminum shade. Finishes: matte black, matte red or matte beige, and the inside of the shade in satin white. Also available with brass and copper shades that combine with the body of the lamp in black.

Luminaria de pared articulada diseñada a finales de los años 70, siguiendo el estilo de la escuela inglesa. La sencillez de sus formas queda reflejada en sus articulaciones de fricción, y en su pantalla de aluminio. Acabados: negro mate, rojo mate o beige mate, todos ellos con el interior de la pantalla en blanco satinado. También disponible con pantallas en acabado latón y cobre, que se combinan con el cuerpo de la luminaria en negro.

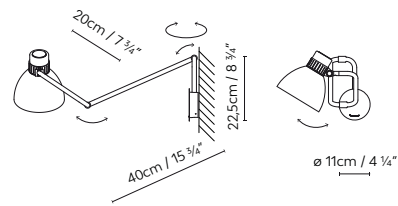
Wandleuchte mit verstellbaren Gelenken, Design Ende der 70er Jahre im Stil der englischen Schule. Die schlichten Formen spiegeln sich in den Friktionsgelenken und in ihrem Schirm aus Aluminium wider. Ausführungen: mattschwarz, mattrot und mattbeige, alle mit einem satiniertem Weiß auf der Innenseite des Schirms. Auch verfügbar mit Schirmen in einer messing- oder kupferfarbenen Ausführung, die mit einem Leuchtkörper in Schwarz kombiniert werden.



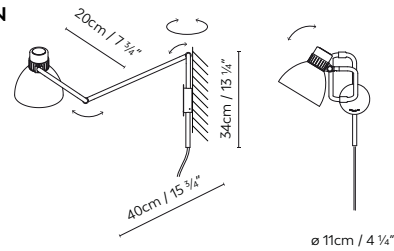
Blux System



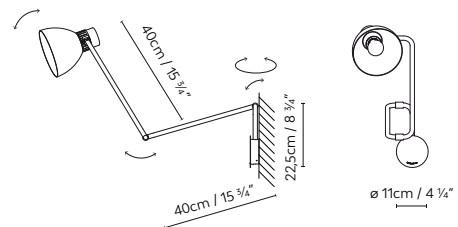
BLUX SYSTEM W20



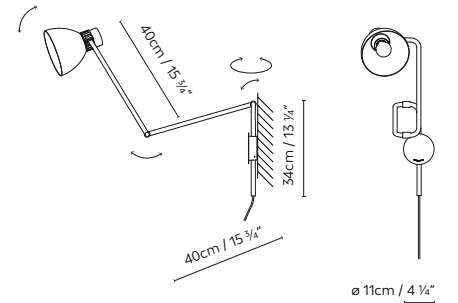
BLUX SYSTEM W20 PLUG-IN



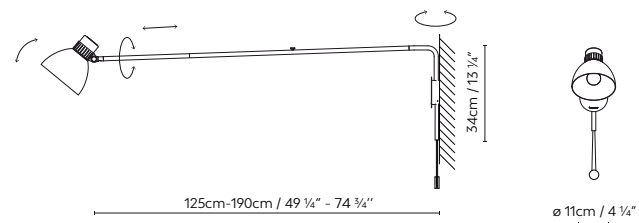
BLUX SYSTEM W40



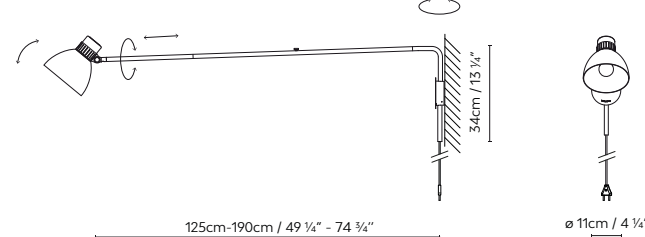
BLUX SYSTEM W40 PLUG-IN



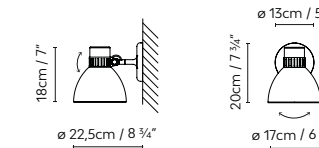
BLUX SYSTEM W125



BLUX SYSTEM W125 PLUG-IN



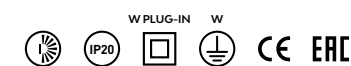
BLUX SYSTEM W



- Black (matte) ● Red (matte) ● Beige (matte) ● Brass (matte) / Black (matte) ● Copper (matte) / Black (matte)

736170	BLUX SYSTEM W BLACK	
736171	BLUX SYSTEM W RED	
736172	BLUX SYSTEM W BEIGE	LED 10W (E27)
736173	BLUX SYSTEM W BRASS	
736174	BLUX SYSTEM W COPPER	
736100	BLUX SYSTEM W20 BLACK	
736101	BLUX SYSTEM W20 RED	
736102	BLUX SYSTEM W20 BEIGE	LED 10W (E27)
736103	BLUX SYSTEM W20 BRASS	
736104	BLUX SYSTEM W20 COPPER	
736105	BLUX SYSTEM W20 PLUG-IN BLACK	
736106	BLUX SYSTEM W20 PLUG-IN RED	
736107	BLUX SYSTEM W20 PLUG-IN BEIGE	LED 10W (E27)
736108	BLUX SYSTEM W20 PLUG-IN BRASS	
736109	BLUX SYSTEM W20 PLUG-IN COPPER	

736120	BLUX SYSTEM W40 BLACK	
736121	BLUX SYSTEM W40 RED	
736122	BLUX SYSTEM W40 BEIGE	LED 10W (E27)
736123	BLUX SYSTEM W40 BRASS	
736124	BLUX SYSTEM W40 COPPER	
736125	BLUX SYSTEM W40 PLUG-IN BLACK	
736126	BLUX SYSTEM W40 PLUG-IN RED	
736127	BLUX SYSTEM W40 PLUG-IN BEIGE	LED 10W (E27)
736128	BLUX SYSTEM W40 PLUG-IN BRASS	
736129	BLUX SYSTEM W40 PLUG-IN COPPER	
736150	BLUX SYSTEM W125 BLACK	
736151	BLUX SYSTEM W125 RED	
736152	BLUX SYSTEM W125 BEIGE	LED 10W (E27)
736153	BLUX SYSTEM W125 BRASS	
736154	BLUX SYSTEM W125 COPPER	
736155	BLUX SYSTEM W125 PLUG-IN BLACK	
736156	BLUX SYSTEM W125 PLUG-IN RED	
736157	BLUX SYSTEM W125 PLUG-IN BEIGE	LED 10W (E27)
736158	BLUX SYSTEM W125 PLUG-IN BRASS	
736159	BLUX SYSTEM W125 PLUG-IN COPPER	



B.lux

Bowee

by
Werner Aisslinger

Decorative
lighting

Wall
lamps

LED wall lamp made with half-sphere shades. Available with either a single shade with a switch (W3), a single shade with an arm and a switch (W1 left and W1 right), or a double shade (W2). On all these lamps, the light source can be adjusted on its horizontal axis and gives direct and diffused light. Available in matte black, matte turquoise and matte beige.

Luminaria LED de pared formada por pantallas de forma semiesférica. Está disponible con una única pantalla con interruptor (W3), una única pantalla con un brazo móvil e interruptor (W1 left y W1 right), o doble pantalla (W2). En todas ellas, la fuente de luz es orientable en su eje horizontal, y emite luz directa y difusa. Disponible en acabado negro mate, turquesa mate, y beige mate.

LED-Wandleuchte bestehend aus halbkugelförmigen Schirmen. Erhältlich mit einem einzigen Lapenschirm mit Schalter (W3), einem einzigen Lapenschirm mit beweglichem Arm und Schalter (W1 left und W1 right) oder doppeltem Lapenschirm (W2). Bei allen kann die Lichtquelle auf ihrer horizontalen Ebene ausgerichtet werden und gibt direktes oder Streulicht aus. Verfügbar in einer matt Schwarzbenen, matt türkisfarbenen und matt beigefarbenen Ausführung.

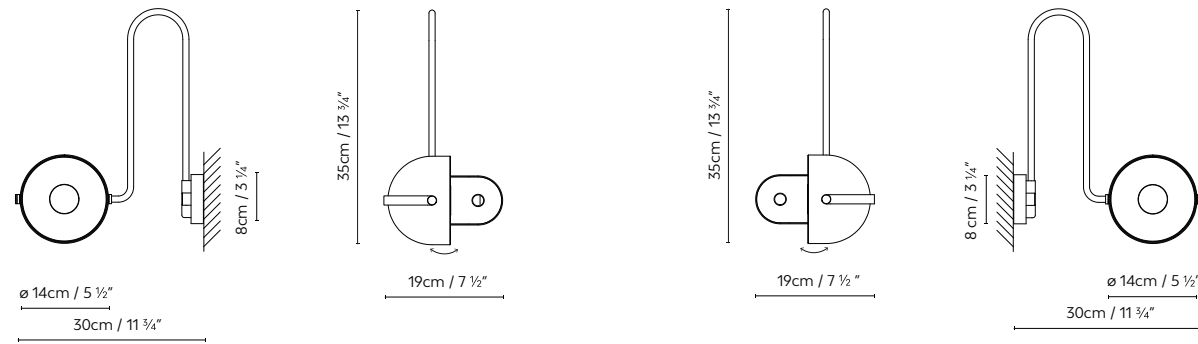


Bowee



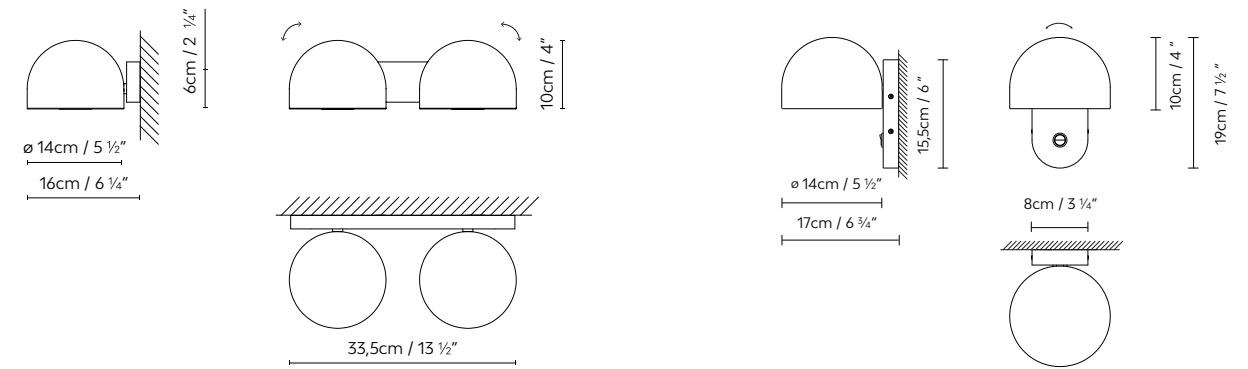
BOWEE W1 LEFT

BOWEE W1 RIGHT



BOWEE W2

BOWEE W3



● Beige (matte) ● Clear turquoise (matte) ● Black (matte)

● Beige (matte) ● Clear turquoise (matte) ● Black (matte)

758100 **BOWEE W1 LEFT** BEIGE
 758101 **BOWEE W1 LEFT** CLEAR TURQUOISE
 758103 **BOWEE W1 LEFT** BLACK
 LED 8W 560lm 2700K CRI90 230V

758110 **BOWEE W1 RIGHT** BEIGE
 758111 **BOWEE W1 RIGHT** CLEAR TURQUOISE
 758113 **BOWEE W1 RIGHT** BLACK
 LED 8W 560lm 2700K CRI90 230V

758120 **BOWEE W2** BEIGE
 758121 **BOWEE W2** CLEAR TURQUOISE
 758123 **BOWEE W2** BLACK
 LED 2 x 8W 560lm 2700K CRI90 230V DIM PHASE CUT

758130 **BOWEE W3** BEIGE
 758131 **BOWEE W3** CLEAR TURQUOISE
 758133 **BOWEE W3** BLACK
 LED 8W 560lm 2700K CRI90 230V



B.lux

C_Ball

by
Stone Designs

Decorative
lighting

Wall
lamps

Decorative wall lamp consisting of an opal glass sphere and metal components finished in satin brass or matte black. Available in two versions: diffused light (1L), or diffused light and adjustable beam for reading (2L). The C_Ball Number option allows us to add numbers to the luminaire. This solution is focused on the hospitality market.

Aplique decorativo formado por una esfera de vidrio opal y partes metálicas acabadas en latón satinado, o en negro mate. Disponible en dos versiones: iluminación ambiental (1L), o iluminación ambiental más puntual para lectura (2L). También está disponible la opción C_Ball Number, orientada al sector hotelero, que permite personalizar la luminaria con números.

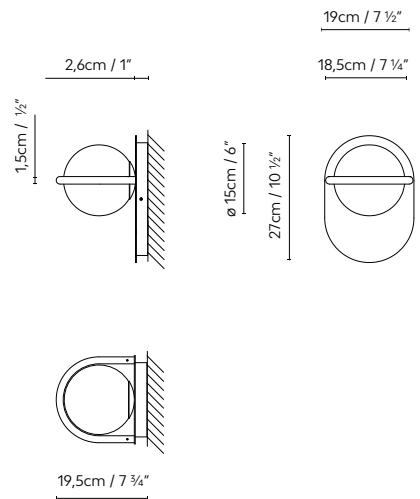
Dekorative Wandleuchte mit einer Opalgaskugel und Metallteilen in den Ausführungen Blech satiniert oder Schwarz lackiert. Verfügbar in zwei Versionen: Indirekte Beleuchtung (1L), oder Indirekte Beleuchtung und Leselampe (2L). Auch erhältlich in der Variante Option C_Ball Number für den Hotelsektor, welche die Personalisierung der Leuchte mit Nummern ermöglicht.



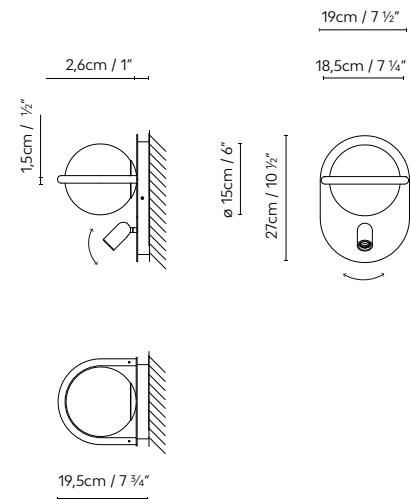
C_Ball



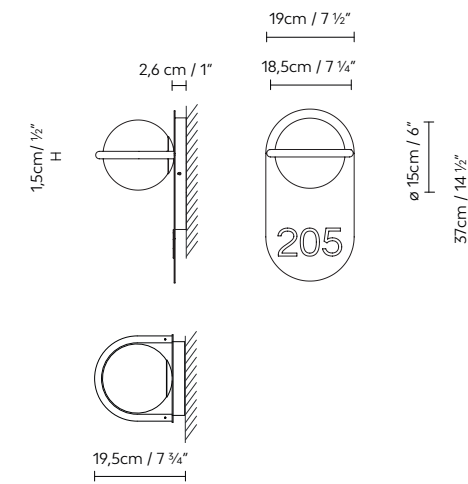
C_BALL W (1L)



C_BALL W (2L)



C_BALL W NUMBER



● Brass (satin) ● Black (matte)

748410	C_BALL W (1L) BRASS	LED 6W (E14)
748415	C_BALL W (1L) BLACK	
748420	C_BALL W (2L) BRASS	LED 6W (E14) + LED 4,5W 546lm 250mA 3000K CRI≥90
748425	C_BALL W (2L) BLACK	

● Brass (satin) ● Black (matte)

748400	C_BALL W NUMBER BRASS	LED 6W (E14)
--------	------------------------------	--------------

*Custom colours and braille option available under request.

B.lux

Crosshatch

by
Brad Ascalon

**Decorative
lighting**

Wall
lamps

Crosshatch W is a wall light comprised of a metal grid structure available in three formats (S, M and L) and a light source made of blown glass. Its internal wiring means the three sizes can be combined with one another to create multiple compositions using a single connection. The lightness of its structure enables the creation of large volumes without overloading the space. There is a shelf accessory available which allows it to be positioned in multiple layouts. The Crosshatch Number option allows us to add numbers to the luminaire. This solution is focused on the hospitality market.

Crosshatch W es un aplique formado por una estructura reticular metálica disponible en tres formatos (S, M y L) y fuente de luz fabricada en vidrio soplado. Su cableado interno permite combinar los tres tamaños entre sí para crear múltiples composiciones empleando una única toma eléctrica. La ligereza de su estructura permite crear grandes volúmenes sin recargar el espacio. Hay disponible un accesorio de estantería que permite ubicarla en múltiples disposiciones. También está disponible la opción Crosshatch Number, orientada al sector hotelero, que permite personalizar la luminaria con números.

Crosshatch W ist eine Wandleuchte, die aus einer Metallgitterstruktur besteht und in drei Größen (S, M und L) und Lichtquelle aus geblasenem Glas. Die interne Verkabelung erlaubt die Kombination der drei Größen, sodass verschiedene Kompositionen an einer einzigen Steckdose kreiert werden können. Die Leichtigkeit der Struktur ermöglicht die Erschaffung großvolumiger Elemente, ohne den Raum zu überladen. Als Zubehör ist ein Regal erhältlich, mit dessen Hilfe die Leuchte in vielfältigen Anordnungen positioniert werden kann. Auch erhältlich in der Variante Option Crosshatch Number für den Hotelsektor, welche die Personalisierung der Leuchte mit Nummern ermöglicht.

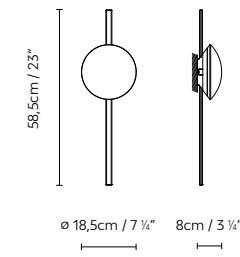




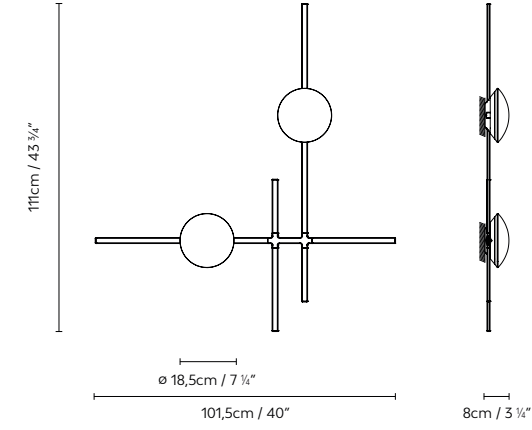
Decorative lighting

Wall lamps

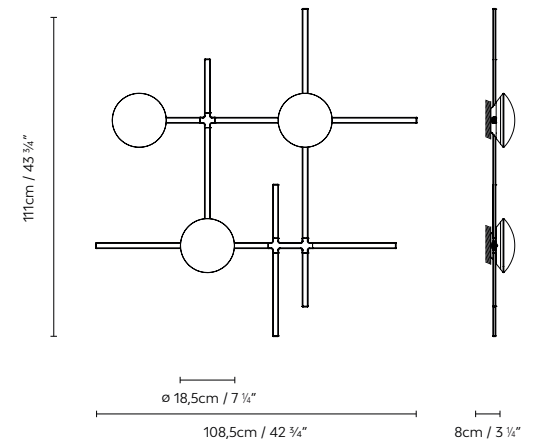
CROSSHATCH C/W - S



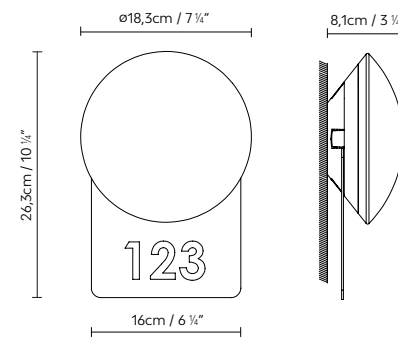
CROSSHATCH C/W - M



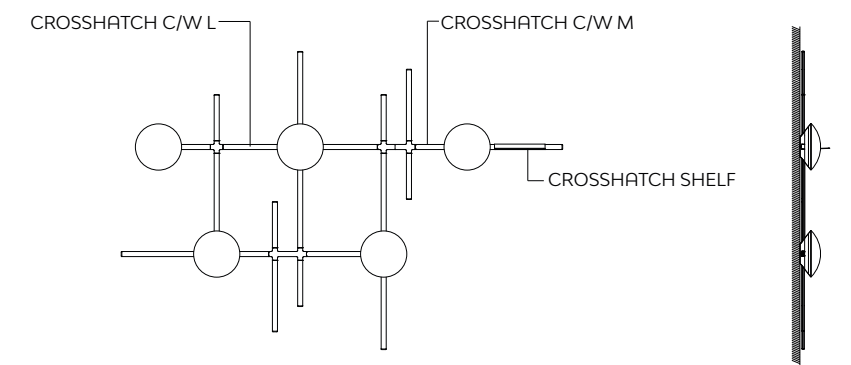
CROSSHATCH C/W - L



CROSSHATCH NUMBER



INSTALLATION EXAMPLE



- Black (matte)
- Brass (Crosshatch Number)

767100	CROSSHATCH C/W - S	LED 16W 1800lm 2700K CR≥ 230V DIM PHASE CUT
767110	CROSSHATCH C/W - M	2 x LED 16W 3600lm 2700K CR≥ 230V DIM PHASE CUT
767120	CROSSHATCH C/W - L	3 x LED 16W 1800lm 2700K CR≥ 230V DIM PHASE CUT
767980	CROSSHATCH SHELF	
767961	CROSSHATCH NUMBER BLACK	LED 10W 895lm 2700K CRI>90 230V DIM PHASE CUT
767962	CROSSHATCH NUMBER BRASS	

*Braille option available under request.



B.lux

Eliana

by
Manel Ybargüengoitia

Decorative
lighting

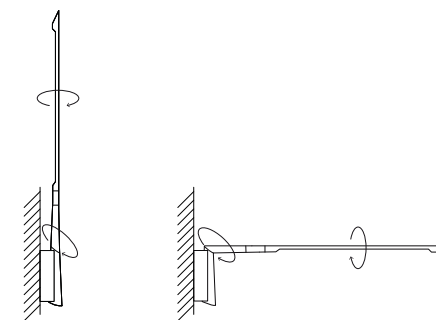
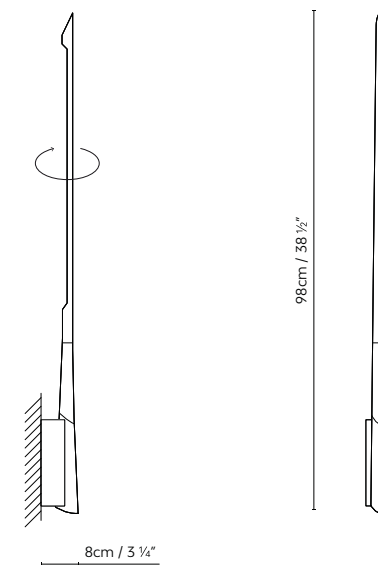
Wall
lamps

LED metallic structure wall light,
available in two finishes: textured
matte white or matte grey.

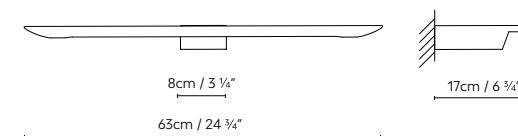
Aplique LED de estructura metálica,
disponible en dos acabados: blanco
mate texturado, o gris mate.

LED wandleuchte mit Metallstruktur, in
zwei Ausführungen erhältlich: Weiß
matt mit Textur oder Mattgrau.

ELIANA W2



ELIANA W PICTURE



○ White (matte) ● Grey (matte)

615111 **ELIANA W2** LED WHITE
615112 **ELIANA W2** LED GREY
615121 **ELIANA W PICTURE** LED WHITE
615122 **ELIANA W PICTURE** LED GREY

LED 7,35W 1000lm 350mA 3000K CRI≥90 110-230V



B.lux

Misko

by
Stone Designs

Decorative
lighting

Wall
lamps

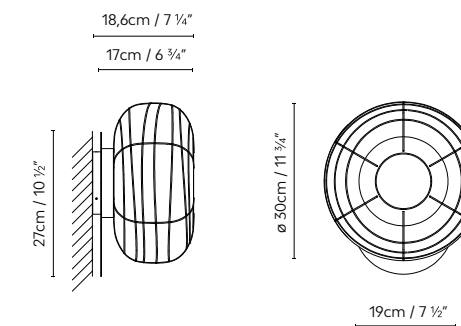
Japanese-style wall lamp. Made with a disc that holds a source of light (E27). This disc can come in natural walnut or painted in matte black and supports the textured blow-glass diffuser with an opal matte white finish.

Luminaria de pared de inspiración japonesa. Se crea a partir de un disco que alberga una fuente de luz (E27). Este disco está disponible en acabado de madera natural de nogal o pintado en negro mate, y da soporte al difusor de vidrio soplado texturado, que presenta un acabado blanco mate opal.

Wandleuchte, inspiriert in Japan. Sie wird ausgehend von einer Scheibe entwickelt, auf der sich eine Leuchtquelle befindet (E27). Diese Scheibe ist verfügbar in einer Ausführung aus naturbelassenem Nussbaumholz oder mattschwarz gestrichen. Sie dient als Halterung für den Diffusor aus geblasenem strukturiertem Glas, der ein mattes, opalweißes Finish aufweist.



MISKO C/W15



● Natural Walnut ● Black (matte)

756403 MISKO C/W15 WALNUT LED 10W (E27)
756405 MISKO C/W15 BLACK



MISKO S p. 74 MISKO F p. 130 MISKO T p. 152 MISKO C p. 182

B.lux

Q. Bo

by
Carlos Serra

**Decorative
lighting**

Wall
lamps

Wall or ceiling LED lamp with
an opal white polycarbonate
diffuser and aluminium base
painted in matte white.

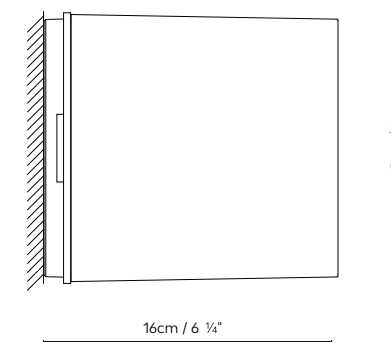
Aplique o plafón LED con difusor de
policarbonato blanco opal y base de
aluminio pintada en blanco mate.

LED Wand- oder Deckenleuchte mit
opal Polykarbonat-Diffusor und
Fuß aus lackiertem Aluminium
in Weiß matt.



Q.BO C/W

○ White (matte)



820115 **Q.BO C/W** LED WHITE LED 8,7W 650lm 2700K CRI≥90 230V



Ring

by
ILMIODESIGN

Decorative
lighting

Wall
lamps

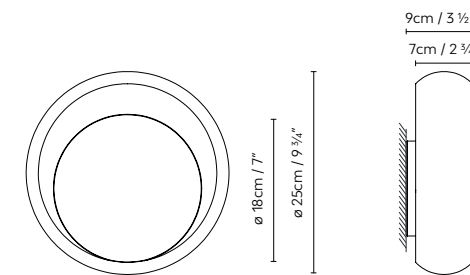
Ring W is a wall light made of metal and blown glass. Its diffuser emits fully uniform light and also creates a gentle perimeter glow around the luminaire. Its E14 light source allows the user to freely select the tone of light that best suits their installation space. Finishes: White, black and brass. Option of colour customisation. The Ring Number option allows us to add numbers to the luminaire. This solution is focused on the hospitality market.

Ring W es un aplique fabricado en metal y vidrio soplado. Su difusor emite una luz totalmente uniforme y crea además un suave resplandor perimetral que rodea la luminaria. Su fuente de luz E14, hace posible que el usuario elija libremente el tono de luz que mejor se adapte a su instalación. Acabados: Blanco, negro y latón. Posibilidad de customizar en colores. También está disponible la opción Ring Number, orientada al sector hotelero, que permite personalizar la luminaria con números.

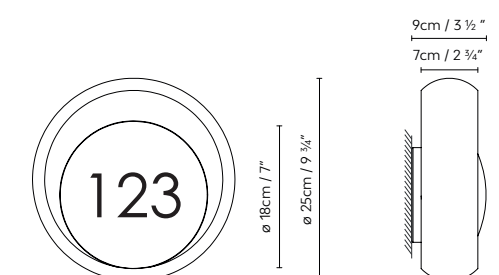
Ring W ist eine Wandleuchte aus Metall und geblasenem Glas. Ihr Diffusor gibt ein völlig gleichmäßiges Licht ab und erzeugt außerdem einen weichen Lichtschein um die Leuchte herum. Die E14-Lichtquelle ermöglicht es dem Benutzer, die für die jeweilige Anwendung am besten geeignete Lichtfarbe frei zu wählen. Ausführungen: Weiß, Schwarz und Messing. Möglichkeit der individuellen Farbgestaltung. Auch erhältlich in der Variante Option Ring Number für den Hotelsektor, welche die Personalisierung der Leuchte mit Nummern ermöglicht.



RING W1



RING W1 NUMBER



- Black (matte) ○ White (matte) ● Brass (matte)
- Mustard (matte) RAL 1012 ● Rose (matte) RAL 3015 ● Forest (matte) RAL 6035 ● Brown (matte) RAL 8025
- Lemon (matte) RAL 1018 ● Red (matte) RAL 3020 ● Khaki (matte) RAL 7008 ○ Snow (matte) RAL 9003
- Mango (matte) RAL 1034 ● Aqua (matte) RAL 5024 ● Silex (matte) RAL 7032 ● Terracotta (matte)
- Pearl (matte) RAL 1035 ● River (matte) RAL 5017 ● Concret (matte) RAL 7033
- Orange (matte) RAL 2013 ● Horizon (matte) RAL 5023 ● Limestone (matte) RAL 7035
- Burgundy (matte) RAL 3011 ● Turquoise (matte) RAL 6034 ● Grey (matte) RAL 7037

Check out your colour at
www.bluxlighting.com

765100	RING W1 BLACK	LED 2 x 6W (E14) 230V 50-60Hz
765101	RING W1 BRASS	
765102	RING W1 WHITE	
765106+C	RING W1+	
765150+C	RING W1 NUMBER	LED 2 x 6W (E14) 230V 50-60Hz



B.lux

Slim Skin

by
AIA Salazar-Navarro

**Decorative
lighting**

Wall
lamps

Slim Skin W is a wall light available in two sizes (700 and 1400) and manufactured in glass, opal polycarbonate and metal mesh. Its lighting cylinder is available in an opal finish (opal PMMA material) or transparent finish (striated glass). Its metal mesh overlay is available in a brass or black finish. This mesh generates a moiré effect, thereby preventing any glare and offering great visual comfort.

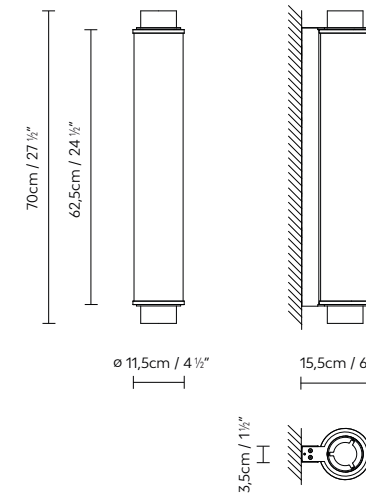
Slim Skin W es un aplique disponible en dos tamaños (700 y 1400) fabricado en vidrio, policarbonato opal y malla metálica. Su cilindro lumínico está disponible en los acabados opal (material PMMA opalino) y transparente (cristal estriado). Su revestimiento de malla metálica está disponible en los acabados latón o negro. Esta malla genera un efecto moaré, evitando así cualquier deslumbramiento y transmitiendo un gran confort visual.

Slim Skin W ist eine in zwei Größen (700 und 1400) erhältliche Wandleuchte aus Glas, opalinem Polycarbonat und Metallmaschen. Der Lichtzylinder ist in den Ausführungen opal (opalines PMMA-Material) und transparent (geriffeltes Glas) erhältlich. Die Verkleidung aus Metallmaschen ist in Messing oder schwarzer Ausführung erhältlich. Diese Maschen erzeugen einen Moiré-Effekt, der Blendung verhindert und für hohen Sehkombfort sorgt.

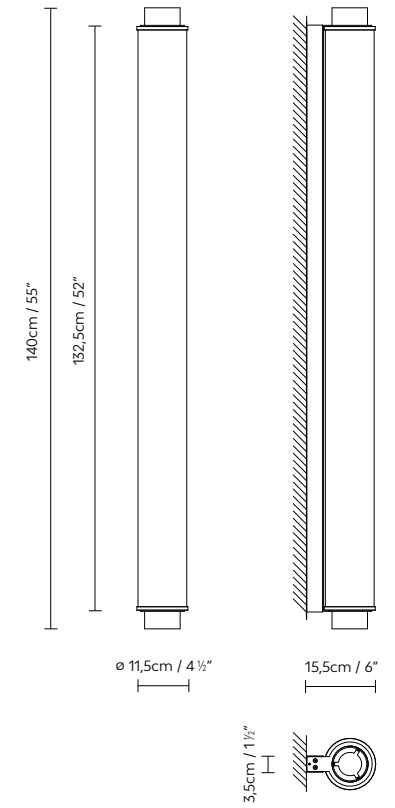




SLIM SKIN W700



SLIM SKIN W1400



- Black (matte)
- Brass (matte)
- Opal Glass
- Groove Glass

769100	SLIM SKIN W700 OPAL BLACK	LED 500mA 21W 2700K CRI≥90 3975lm DIM PUSH/DALI
769102	SLIM SKIN W700 OPAL BRASS	
769120	SLIM SKIN W700 GROOVE BLACK	
769122	SLIM SKIN W700 GROOVE BRASS	

769110	SLIM SKIN W1400 OPAL BLACK	LED 1050mA 42W 2700K CRI≥90 7950lm DIM PUSH/DALI
769112	SLIM SKIN W1400 OPAL BRASS	
769130	SLIM SKIN W1400 GROOVE BLACK	
769132	SLIM SKIN W1400 GROOVE BRASS	



B.lux

Speers

by
David Abad

Decorative
lighting

Wall
lamps

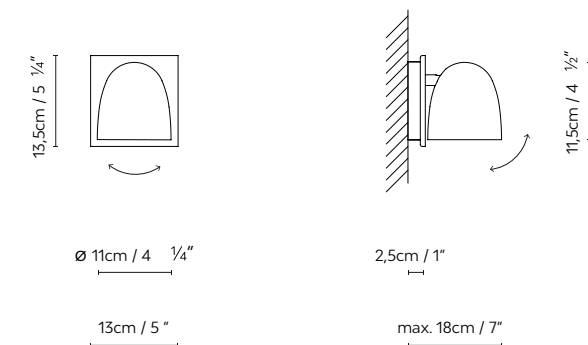
A wall lamp with an adjustable direct light. The light source is. Available with a single direct source of light (1L). The light source is a high-luminance LED, which features a glass lens to focus the light and improve performance. Available in two finishes: textured white matte outer finish with a satin brass interior, and textured black matte exterior with satin copper interior.

Aplique de luz directa orientable. La fuente de luz es un LED. Disponible con una única fuente de luz directa (1L). La fuente de luz es un LED de alta luminancia, que incluye una lente de vidrio que concentra la luz y aporta un mayor rendimiento lumínico. Está disponible en dos acabados: acabado exterior blanco mate texturado con interior en latón satinado, y exterior negro mate texturado con interior en cobre satinado.

Ausrichtbare Wandleuchte mit direktem Licht. Mit einer einzigen Lichtquelle für direkte Beleuchtung (1L) lieferbar. Als Lichtquelle kommen leuchtstarke LEDs zum Einsatz, Glaslinsen bündeln das Licht und erhöhen die Beleuchtungseffizienz. In zwei Ausführungen lieferbar: außen Weiß matt texturiert und innen satiniertes Blech sowie außen Schwarz matt texturiert und innen satiniertes Kupfer.



SPEERS W (1L)



○ ● White (matte) / brass (satin) ● ● Black (matte) / copper (satin)

729116
729112

SPEERS W (1L) WHITE-BRASS
SPEERS W (1L) BLACK-COPPER

LED 9W 1100lm 500mA 2700K CRI≥90 110-230V



SPEERS S p. 108

SPEERS F p. 136

B.lux

Speers Arm

by
David Abad

**Decorative
lighting**

Wall
lamps

Wall lamp available in two models: the individual one has one arm (W1) and the double one has two arms (W2). The arms are made in metal and have a textured black or white finish. These arms are combined with two sizes of articulated shades: L and S. The L shade is made in aluminum and available in solid textured matte white or black. The S shade is made in satin brass with a textured matte white finish on the outside, or in satin copper with a textured matte black finish on the outside. The Speers Arm W lamp is equipped with a high-luminance LED light source. It includes a glass lens that focuses the light and enhances its luminous efficiency. It is also available with a plug-in accessory option.

Aplique de pared disponible en dos versiones: el individual está formado por un brazo (W1), mientras que el doble está formado por dos brazos (W2). Ambas articulaciones están fabricadas en metal y presentan un acabado negro o blanco texturado. Estos brazos se combinan con dos formatos de pantallas articuladas: L y S. La pantalla L está fabricada en aluminio y está disponible en acabado monocolor blanco mate texturado o negro mate texturado. La pantalla S se fabrica en latón satinado con acabado exterior blanco mate texturado, y en cobre satinado con acabado exterior negro mate texturado. Speers Arm W tiene una fuente de luz LED de alta luminancia. Incluye una lente de vidrio que concentra la luz y aporta un mayor rendimiento lumínico. También está disponible la opción de accesorio plug-in.

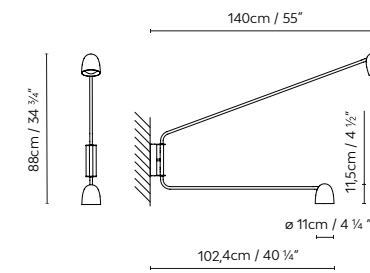
Wandleuchte, in zwei Versionen verfügbar: die einfache besteht aus einem Arm (W1), während die doppelte über zwei Arme verfügt (W2). Beide Optionen sind aus Metall hergestellt und weisen eine mattschwarze oder mattweiße Strukturierung auf. Diese Arme werden mit schwenkbaren Schirmen in zwei Formaten kombiniert: L und S. Der Schirm L ist aus Aluminium hergestellt und ist mit einer einfarbigen mattweißen oder mattschwarzen Strukturierung verfügbar. Der Schirm S ist aus satiniertem Messing hergestellt und hat auf der Außenseite eine mattweiße strukturierte Ausführung, oder er ist aus satiniertem Kupfer mit einer mattschwarzen strukturierten Ausführung auf der Außenseite. Speers Arm W hat eine LED-Lichtquelle mit hoher Leuchtkraft. Sie umfasst eine Glaslinse, die das Licht konzentriert und eine höhere Leuchtkraft ermöglicht. Es ist auch mit einer Plug-in-Zubehör-Option erhältlich.



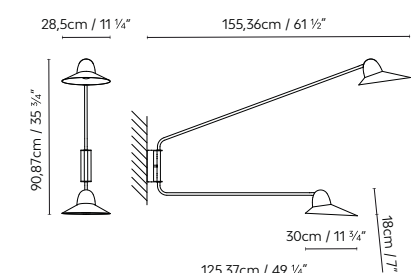
Speers Arm



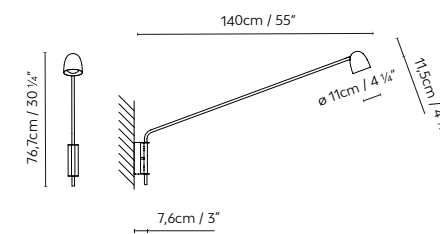
SPEERS ARM W BODY 2 + SHADE S



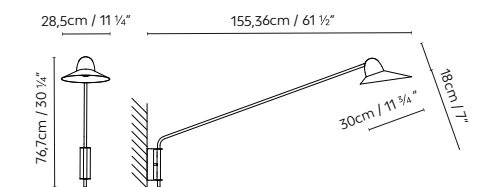
SPEERS ARM W BODY 2 + SHADE L



SPEERS ARM W BODY 1 + SHADE S



SPEERS ARM W BODY 1 + SHADE L



SHADE S: White (matte) / Brass (satin) Black (matte) / Copper (satin)

SHADE L: White Black

BODY: White Black

757101	SPEERS ARM SHADE S WHITE / BRASS +	LED 9W 1100lm 500mA 2700K CRI≥90 110-230V DIM PHASE CUT
757102	SPEERS ARM SHADE S BLACK / COPPER +	
757106	SPEERS ARM SHADE L WHITE+	
757107	SPEERS ARM SHADE L BLACK+	
757111	SPEERS ARM W BODY 1 WHITE+	
757121	SPEERS ARM W BODY 2 WHITE+	
757112	SPEERS ARM W BODY 1 BLACK+	
757122	SPEERS ARM W BODY 2 BLACK+	
757900	SPEERS ARM W PLUG-IN ACCESSORY	



Decorative systems



B.lux

Aspen

by
Werner Aisslinger

**Decorative
lighting**

Lighting
systems



Check out your colour at
www.bluxlighting.com

Linear suspension system that allows combining the shades on the Aspen 17 lamps (Aspen SH E27 / LED). Consists of a tubular structure available in three lengths that allows installing the shades at different distances. Structure painted in a matte black finish. The Aspen aluminium shades are available in these finishes: *Brass, Mustard, Lemon, Mango, Pearl, Orange, Burgundy, Rose, Red, Aqua, River, Horizon, Turquoise, Forest, Khaki, Black, Silex, Concret, Limestone, Grey, Brown, Snow and Terracotta.*

Sistema lineal de suspensión que permite combinar las pantallas de las luminarias Aspen 17 (Aspen SH E27 / LED). Está formado por una estructura tubular disponible en tres longitudes, que permite instalar las pantallas a diferentes distancias. Estructura pintada en acabado negro mate. Las pantallas de aluminio de Aspen están disponibles en estos acabados: *Brass, Mustard, Lemon, Mango, Pearl, Orange, Burgundy, Rose, Red, Aqua, River, Horizon, Turquoise, Forest, Khaki, Black, Silex, Concret, Limestone, Grey, Brown, Snow and Terracotta.*

Mit dem linearen Hängeleuchtensystem lassen sich die verschiedenen Schirme der Leuchtenkollektion Aspen 17 miteinander kombinieren, die sowohl aus lackiertem Aluminium (Aspen SH E27 / LED). Das System besteht aus einem Röhrensystem, das in drei Längen erhältlich ist. So lassen sich die Leuchten in verschiedenen Abständen installieren. Die Struktur ist matt-schwarz lackiert. Die Aluminiumschirme der Kollektion Aspen sind in folgenden Farben erhältlich: *Brass, Mustard, Lemon, Mango, Pearl, Orange, Burgundy, Rose, Red, Aqua, River, Horizon, Turquoise, Forest, Khaki, Black, Silex, Concret, Limestone, Grey, Brown, Snow und Terracotta.*



B.lux

C_Ball System

by
Stone Designs

Decorative
lighting

Lighting
systems

Lighting system that allows adapting the lighting to the spaces by using different wall or ceiling accessories. It is a tubular system to which lighted blown-glass spheres in an opal white finish, from the C_Ball decorative lamp collection, are attached. Its metal parts are available in a matte black finish.

Sistema de iluminación que permite adecuar la iluminación a los espacios, empleando diferentes accesorios de pared o techo. Se trata de un sistema tubular sobre el que se colocan las esferas luminosas de vidrio soplado blanco opal características de la colección de luminarias decorativas C_Ball. Sus partes metálicas están disponibles en acabado negro mate.

Das Leuchtensystem ermöglicht die Abstimmung der Beleuchtung auf den Raum. Dazu dient verschiedenes Zubehör für Wand oder Decke. Es handelt sich um ein Röhrensystem, auf das die Kugelschirme aus geblasenem Opalglas montiert werden, die für die dekorative Leuchtenkollektion C_Ball so charakteristisch sind. Die Oberfläche der Metallteile ist matt-schwarz.



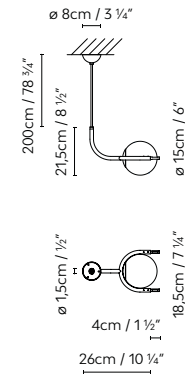
C_Ball System



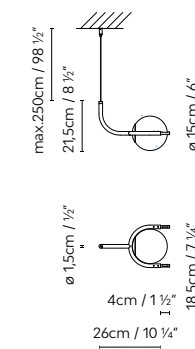
Decorative lighting

Lighting systems

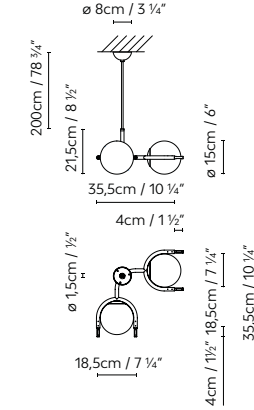
C_BALL S CURRENT SUPPLY



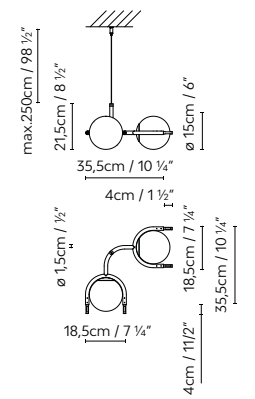
C_BALL S SINGLE SUSPENSION



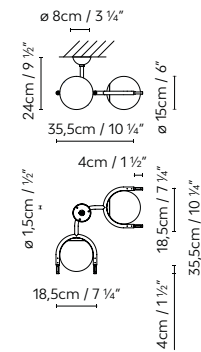
C_BALL SYSTEM S 90°H CURRENT SUPPLY



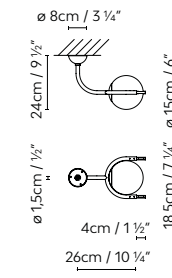
C_BALL SYSTEM S 90°H SINGLE SUSPENSION



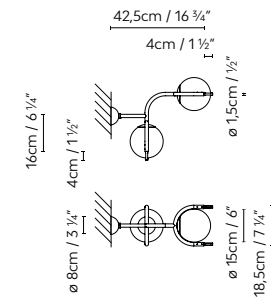
C_BALL SYSTEM C/W 90°H CURRENT SUPPLY



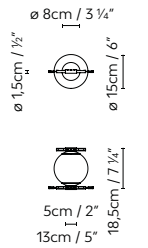
C_BALL SYSTEM C/W CURRENT SUPPLY



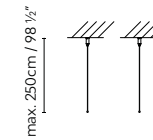
C_BALL SYSTEM C/W 90°V CURRENT SUPPLY



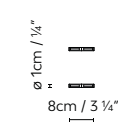
C_BALL SYSTEM LIGHT MODULE



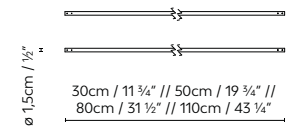
C_BALL SYSTEM SUSPENSION CABLE



C_BALL SYSTEM LINEAR UNION JOIN



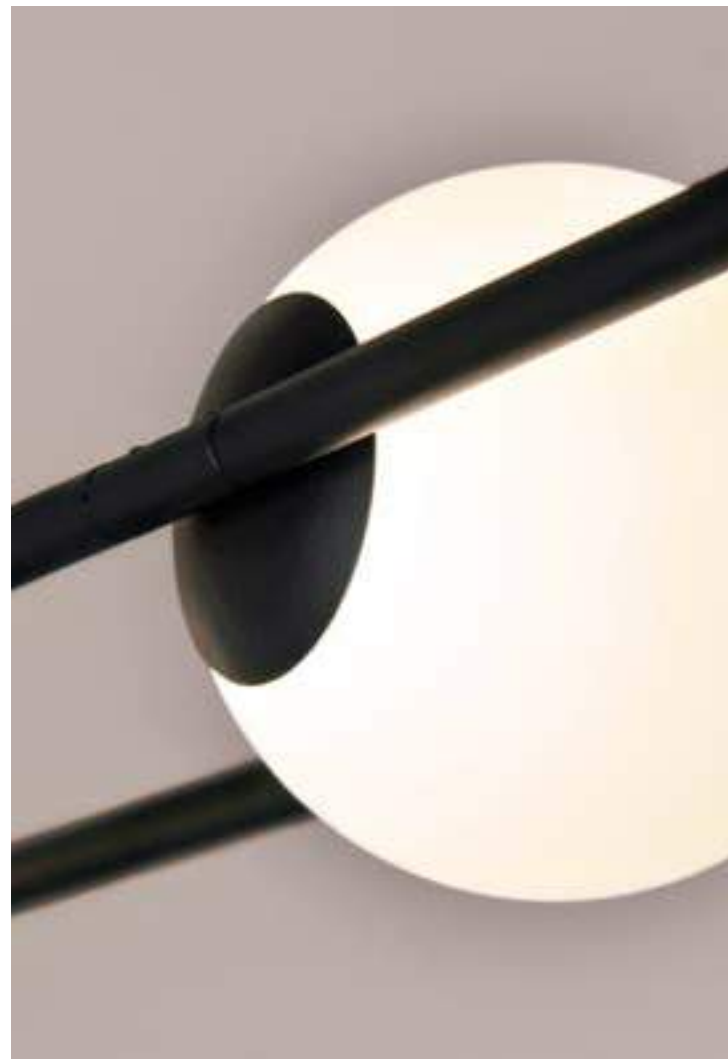
C_BALL SYST. LINEAR UNION 30/50/80/110



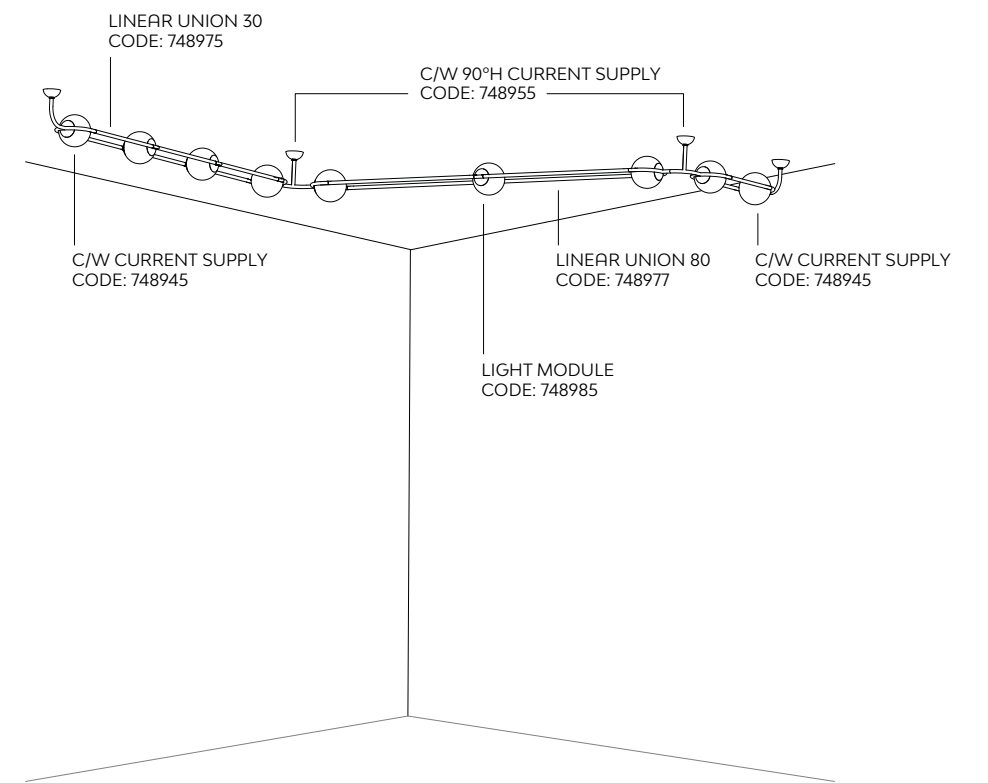
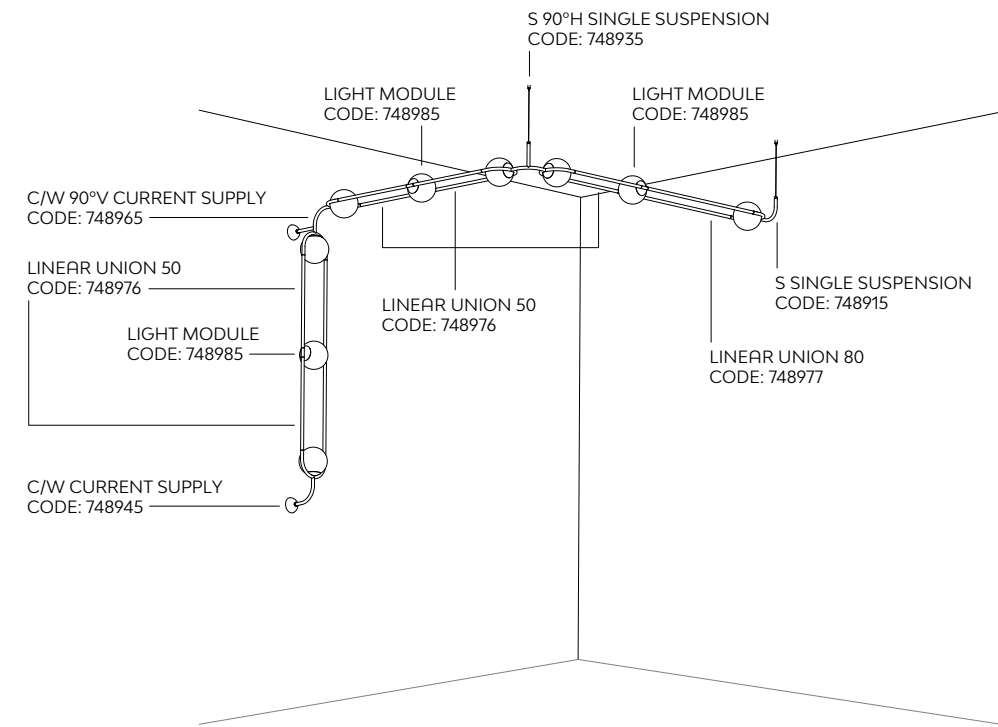
● Black (matte)

748905	C_BALL SYSTEM S CURRENT SUPPLY	LED 6W (E14)
748915	C_BALL SYSTEM S SINGLE SUSPENSION	
748925	C_BALL SYSTEM S 90°H CURRENT SUPPLY	LED 2 x 6W (E14)
748935	C_BALL SYSTEM S 90°H SINGLE SUSPENSION	
748945	C_BALL SYSTEM C/W CURRENT SUPPLY	LED 6W (E14)
748955	C_BALL SYSTEM C/W 90°H CURRENT SUPPLY	LED 2 x 6W (E14)
748965	C_BALL SYSTEM C/W 90°V CURRENT SUPPLY	
748985	C_BALL SYSTEM LIGHT MODULE	LED 6W (E14)
748975	C_BALL SYSTEM LINEAR UNION 30	
748976	C_BALL SYSTEM LINEAR UNION 50	
748977	C_BALL SYSTEM LINEAR UNION 80	
748978	C_BALL SYSTEM LINEAR UNION 110	
748980	C_BALL SYSTEM LINEAR UNION JOIN	
748995	C_BALL SYSTEM SUSPENSION CABLE	

C_Ball System



C_BALL SYSTEM INSTALLATION EXAMPLES



B.lux

Crosshatch System

by
Brad Ascalon

**Decorative
lighting**

Lighting
systems

Three-dimensional LED lighting system based on an aluminium profile, with lengths determined by the user, single or double cross-pieces and a light source made of blown glass. The combination of components allows for easy adaptation of the structure (the entire system is pre-wired) to the installation space. The light source, with a very low profile, comes with pre-wired quick terminals, enabling the entire structure to be powered through a single connection. Finished in textured matte black and matte opal white glass.

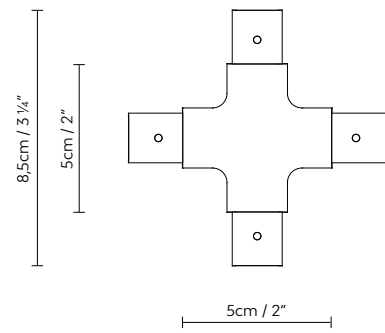
Sistema de iluminación LED tridimensional basado en un perfil de aluminio de longitudes a determinar por el usuario, cruceta simple, cruceta doble y fuente de luz fabricada en vidrio soplado. La combinación de los componentes permite al usuario adecuar la estructura de una forma sencilla (todo el sistema va precableado) al espacio donde se precise instalarlo. La fuente de luz, de altura muy contenida, está dotada de clemas rápidas precableadas, lo que permite dar corriente a toda la estructura a través de un único punto de corriente. Acabado en negro mate texturizado y cristal blanco opal mate.

Dreidimensionales LED-Beleuchtungssystem basierend auf einem Aluminiumprofil mit benutzerdefinierter Länge, einfachem Kreuzgelenk, doppeltem Kreuzgelenk und Lichtquelle aus geblasenem Glas. Die Kombination der Komponenten erleichtert dem Benutzer die Anpassung der Struktur (das gesamte System ist vorverkabelt) an den Raum, in dem es installiert werden soll. Die sehr niedrige Lichtquelle ist mit vorverkabelten Schnellklemmen ausgestattet, sodass die gesamte Struktur über eine einzige Steckdose mit Strom versorgt werden kann. Ausführung mit strukturierter mattschwarzer Oberfläche und opalisiertem mattweißem Glas.

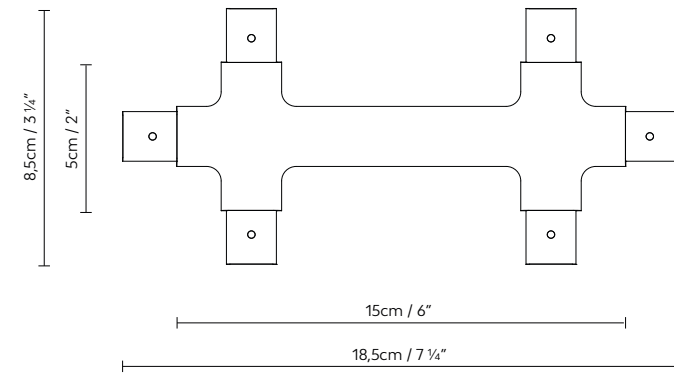


Crosshatch System

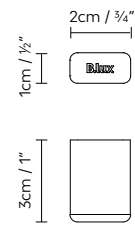
SINGLE CROSS



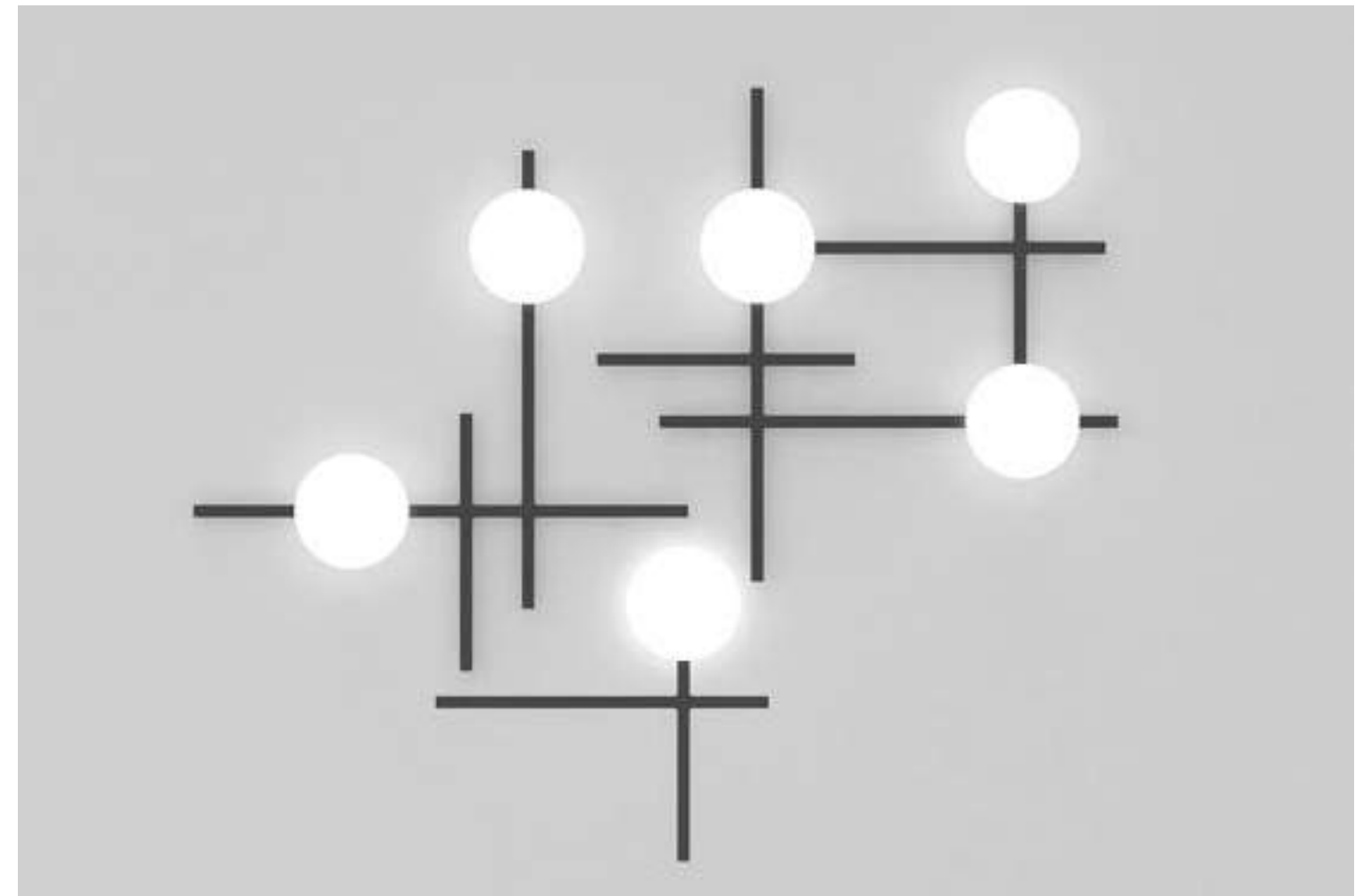
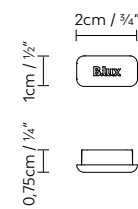
DOUBLE CROSS



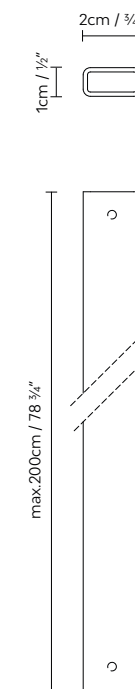
TUBE END CROSS



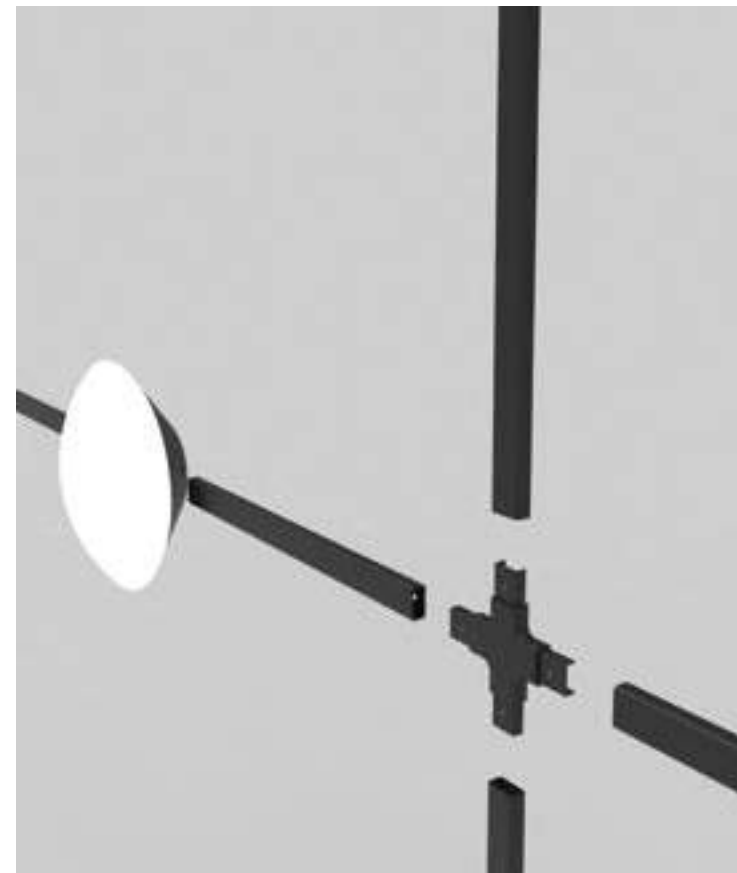
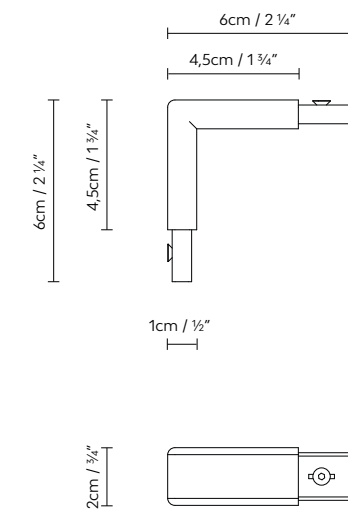
END CAP



LINEAR UNION



90° UNION C/W



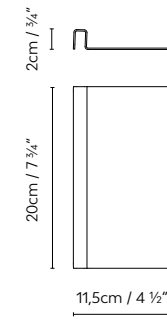
Crosshatch System

Decorative lighting

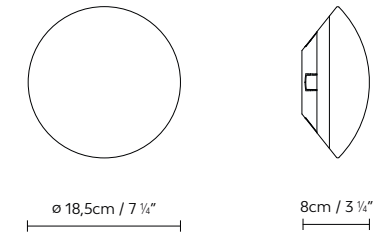
Lighting systems



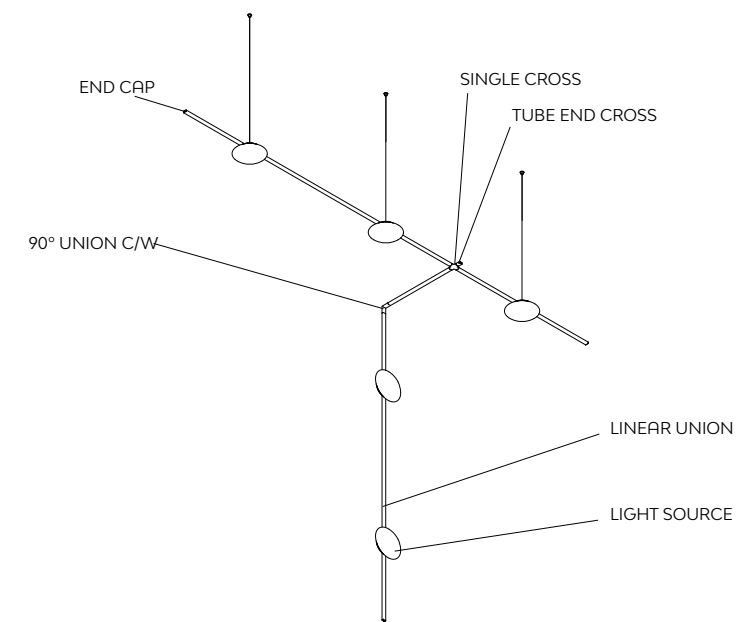
SHELF



LIGHT SOURCE



INSTALLATION EXAMPLE



● Black (matte)

- 767960 CROSSHATCH SYSTEM LIGHT SOURCE
- 767910 CROSSHATCH SYSTEM SINGLE SUSPENSION
- 767504 CROSSHATCH SYSTEM TUBE END CROSS
- 767920 CROSSHATCH SYSTEM END CAP
- 767930 CROSSHATCH SYSTEM SINGLE CROSS
- 767940 CROSSHATCH SYSTEM DOUBLE CROSS
- 767950 CROSSHATCH SYSTEM 90° UNION C/W
- 767900 CROSSHATCH SYSTEM CURRENT SUPPLY
- 767970 CROSSHATCH SYSTEM LINEAR UNION
- 767800 CROSSHATCH SYSTEM TUBE SUPPORT ACCESSORY
- 767980 CROSSHATCH SYSTEM SHELF

LED 16W 1800lm 2700K CRI≥90 230V DIM PHASE CUT

B.lux

Kup

by
e27, Tim Brauns

Decorative
lighting

Lighting
systems

Adjustable modular suspension LED system that allows for multiple arrangements. Marketed in two standard formats: Kup 1 and Kup 2. Each lamp consists of five adjustable light bodies offering direct light. The structure of the Kup lamp features a black finish, while the light bodies are offered in black, gold and copper finishes. The diffusers are made from acrylic and have a white opal matte finish. Additional modules can be supplied, consisting of one structure and two heads, thus increasing the dimensions of the lamp to better adapt to the available surface area and space. This module can be plugged into any of the end caps on the standard lamps (Kup 1 and Kup 2).

Sistema de suspensión modular LED orientable, que permite realizar composiciones múltiples. Se comercializa en dos formatos estándar: Kup 1, y Kup 2. Cada una de estas luminarias está formada por cinco cuerpos lumínicos orientables, que ofrecen luz directa. La estructura de la luminaria Kup está acabada en negro, mientras que los cuerpos lumínicos están disponibles en acabados negro, oro, y cobre. Los difusores son de PMMA blanco opal mate. Existe la posibilidad de suministrar módulos adicionales (module), compuestos por una estructura y dos cabezas lumínicas, que permiten aumentar las dimensiones de la luminaria para adaptarse a la superficie y al espacio. Este módulo es enchufable en cualquiera de los tapones finales de las luminarias estándar (Kup 1 y Kup 2).

Modulares Hängeleuchtensystem mit ausrichtbaren LEDs. Lässt diverse Kompositionen zu. Zwei Standardausführungen sind erhältlich: Kup 1 und Kup 2. Jede dieser Leuchten wird von fünf ausrichtbaren Leuchtenkörpern gebildet, die direktes Licht abgeben. Die Struktur der Leuchte Kup ist schwarz lackiert, die Leuchtenkörper sind in Schwarz, Gold oder Kupfer erhältlich. Bestückt mit opalweißen PMMA-Diffusoren. Es sind zusätzliche Module lieferbar, die sich jeweils aus der Struktur und zwei Leuchtenkörpern zusammensetzen. So lässt sich die Größe der Leuchte an die gegebene Fläche und den Raum anpassen. Dieses Modul lässt sich in jedes beliebige der abgedeckten Abschlussstücke der Standardleuchte einstecken (Kup 1 und Kup 2).



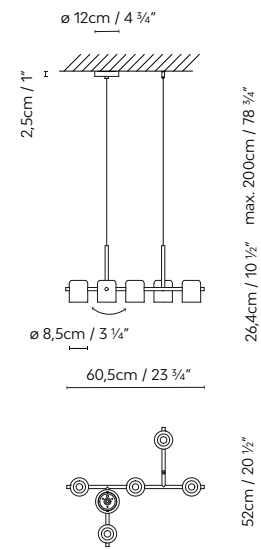
Kup



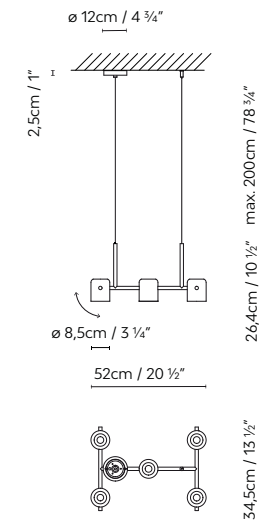
Decorative lighting

Lighting systems

KUP 1



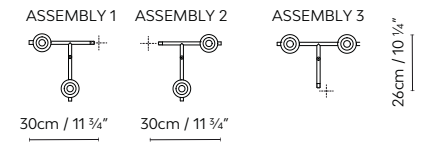
KUP 2



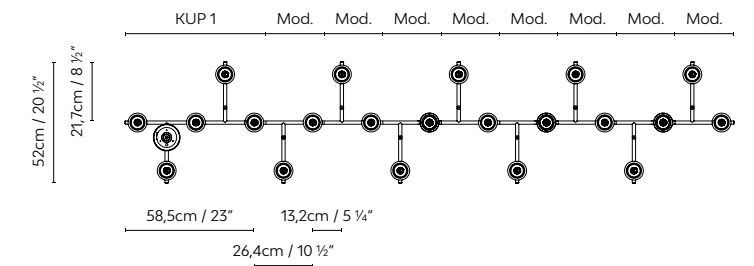
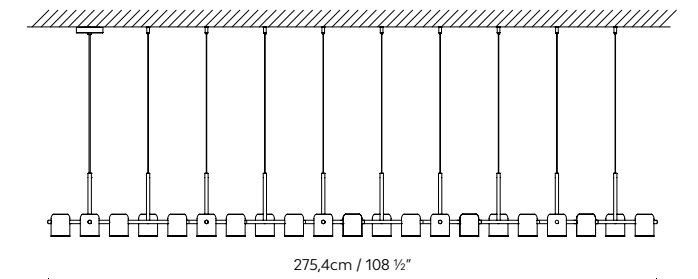
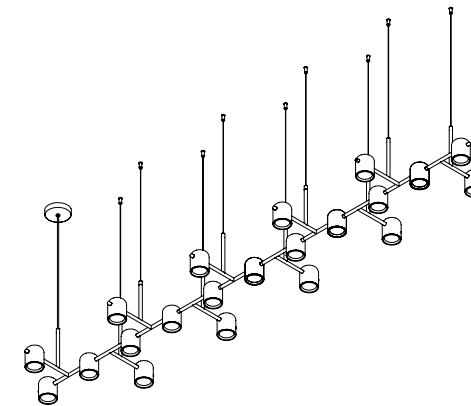
KUP MODULE



EXAMPLES:



KUP INSTALLATION EXAMPLES



- Black (matte)
- Gold (satin)
- Copper (satin)

- 742310 **KUP 1** BLACK
- 742311 **KUP 1** GOLD
- 742312 **KUP 1** COPPER
- 742320 **KUP 2** BLACK
- 742321 **KUP 2** GOLD
- 742322 **KUP 2** COPPER

LED 5 x 8W 2800lm 2700K CRI≥90 230V DIM PHASE CUT

- 742900 **KUP MODULE** BLACK
- 742901 **KUP MODULE** GOLD
- 742902 **KUP MODULE** COPPER

LED 2 x 8W 1120lm 2700K CRI≥90 230V DIM PHASE CUT



B.lux

Kupetz

by
E27 Tim Brauns

Decorative
lighting

Lighting
systems

3D light system made with different light sources and unions, and its arrangement allows you to adjust the lighting to each space. This is a metal tubular system in matte black where you can combine five types of light sources: a spotlight with an opal diffuser (Diffuser) and four glass spheres, two with an opal white finish and the other two with a smoked finish; both finishes are available in two sizes (100 Glass and 150 Glass). These spotlights and the base of the glass spheres come in three different finishes: black, copper and gold.

Sistema de iluminación tridimensional compuesto por diferentes fuentes de luz y uniones, cuya composición permite adecuar la iluminación a las necesidades de cada espacio. Se trata de un sistema tubular metálico en acabado negro mate, que permite combinar cinco tipos de fuente de luz: un proyector con difusor opal (Diffuser) y cuatro esferas de vidrio, dos de ellas en blanco opal y las otras dos en acabado ahumado, ambas disponibles en dos tamaños (100 Glass y 150 Glass). Estos proyectores y la base de las esferas de vidrio están disponibles en tres acabados: negro, cobre, y oro.

Dreidimensionales Leuchtsystem, bestehend aus verschiedenen Lichtquellen und Verbindungen, deren Komposition zulässt, die Beleuchtung an die Bedürfnisse jedes Raums anzupassen. Es handelt sich um ein Röhrensystem aus Metall in mattschwarzer Ausführung, in dem fünf Arten von Lichtquellen kombiniert werden können: ein Projektor mit opalfarbenem Diffusor (Diffuser) und vier Glaskugeln, zwei in opalweißer Ausführung und die anderen zwei in rauchiger Ausführung; beide Ausführungen sind in zwei Größen erhältlich (100 Glass und 150 Glass). Diese Projektoren und die Basis der Glaskugeln sind in drei Ausführungen verfügbar: Schwarz, Kupfer und Gold.

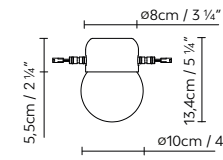


Kupetz

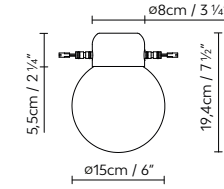


Decorative lighting Lighting systems

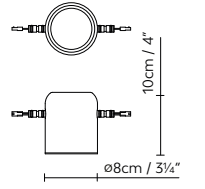
KUPETZ 100 GLASS/SMOKE



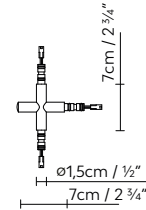
KUPETZ 150 GLASS/SMOKE



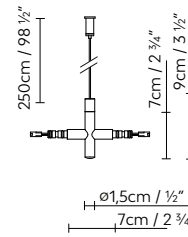
KUPETZ DIFFUSER



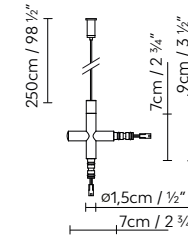
KUPETZ T



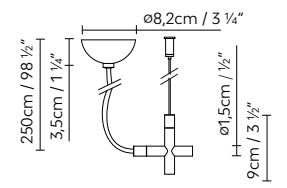
KUPETZ T SH



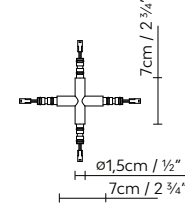
KUPETZ T SV



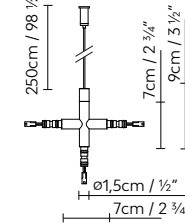
KUPETZ T POWER SUPPLY



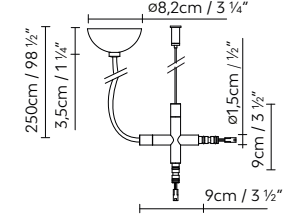
KUPETZ X



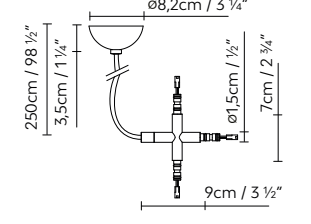
KUPETZ XS



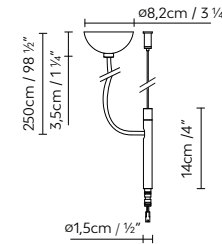
KUPETZ XS POWER SUPPLY



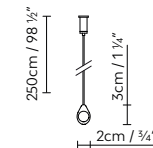
KUPETZ XH POWER SUPPLY



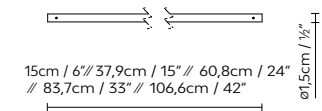
KUPETZ S POWER SUPPLY



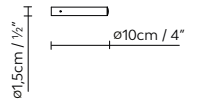
KUPETZ SINGLE SUSPENSION



KUPETZ LINEAR UNION



KUPETZ EN CAP



● Black (matte) ● Gold (satin) ● Copper (satin)

760300	KUPETZ 100 GLASS BLACK	LED 8W 560lm
760301	KUPETZ 100 GLASS GOLD	2500k CRI≥90 230V
760302	KUPETZ 100 GLASS COPPER	DIM PHASE CUT
760310	KUPETZ 150 GLASS BLACK	LED 8W 560lm
760311	KUPETZ 150 GLASS GOLD	2500k CRI≥90 230V
760312	KUPETZ 150 GLASS COPPER	DIM PHASE CUT
760303	KUPETZ 100 SMOKE GLASS BLACK	LED 8W 560lm
760304	KUPETZ 100 SMOKE GLASS GOLD	2500k CRI≥90 230V
760305	KUPETZ 100 SMOKE GLASS COPPER	DIM PHASE CUT
760313	KUPETZ 150 SMOKE GLASS BLACK	LED 8W 560lm
760314	KUPETZ 150 SMOKE GLASS GOLD	2500k CRI≥90 230V
760315	KUPETZ 150 SMOKE GLASS COPPER	DIM PHASE CUT
760330	KUPETZ DIFFUSER BLACK	LED 8W 560lm
760331	KUPETZ DIFFUSER GOLD	2500k CRI≥90 230V
760332	KUPETZ DIFFUSER COPPER	DIM PHASE CUT
760970	KUPETZ END CAP	

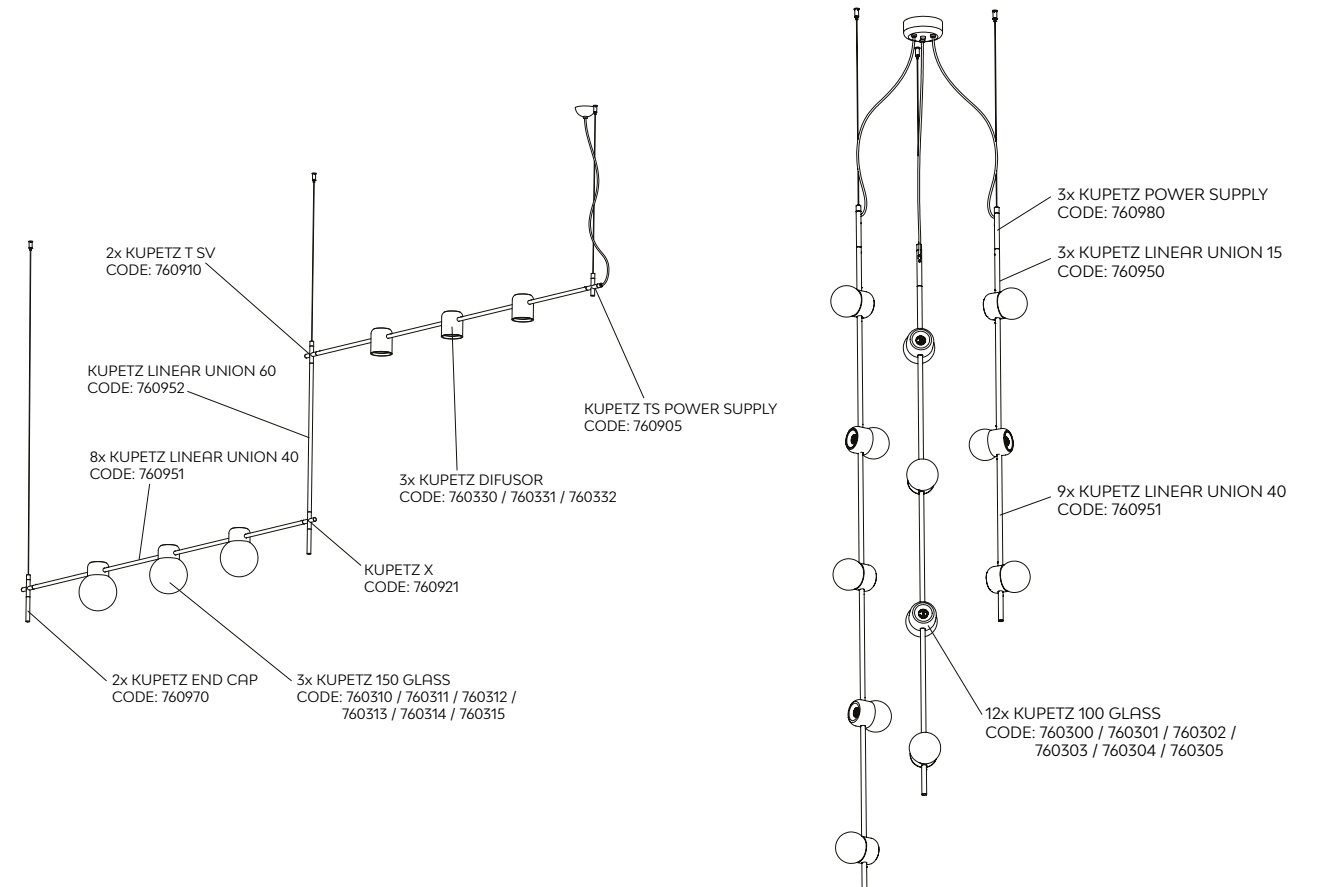
760911	KUPETZ T
760900	KUPETZ T SH
760910	KUPETZ T SV
760905	KUPETZ T POWER SUPPLY
760921	KUPETZ X
760920	KUPETZ XS
760925	KUPETZ XS POWER SUPPLY
760926	KUPETZ XH POWER SUPPLY
760980	KUPETZ S POWER SUPPLY
760915	KUPETZ SINGLE SUSPENSION
760950	KUPETZ LINEAR UNION 15
760951	KUPETZ LINEAR UNION 40
760952	KUPETZ LINEAR UNION 60
760953	KUPETZ LINEAR UNION 85
760954	KUPETZ LINEAR UNION 105



Kupetz



KUPETZ INSTALLATION EXAMPLES



B.lux

System Architectural lighting



B.lux

Anvil System

by
David Abad



Architectural lighting

A recessed, surface-mounted or suspension lighting system made of extruded aluminum. It is available as direct light or direct and indirect light (up/down).

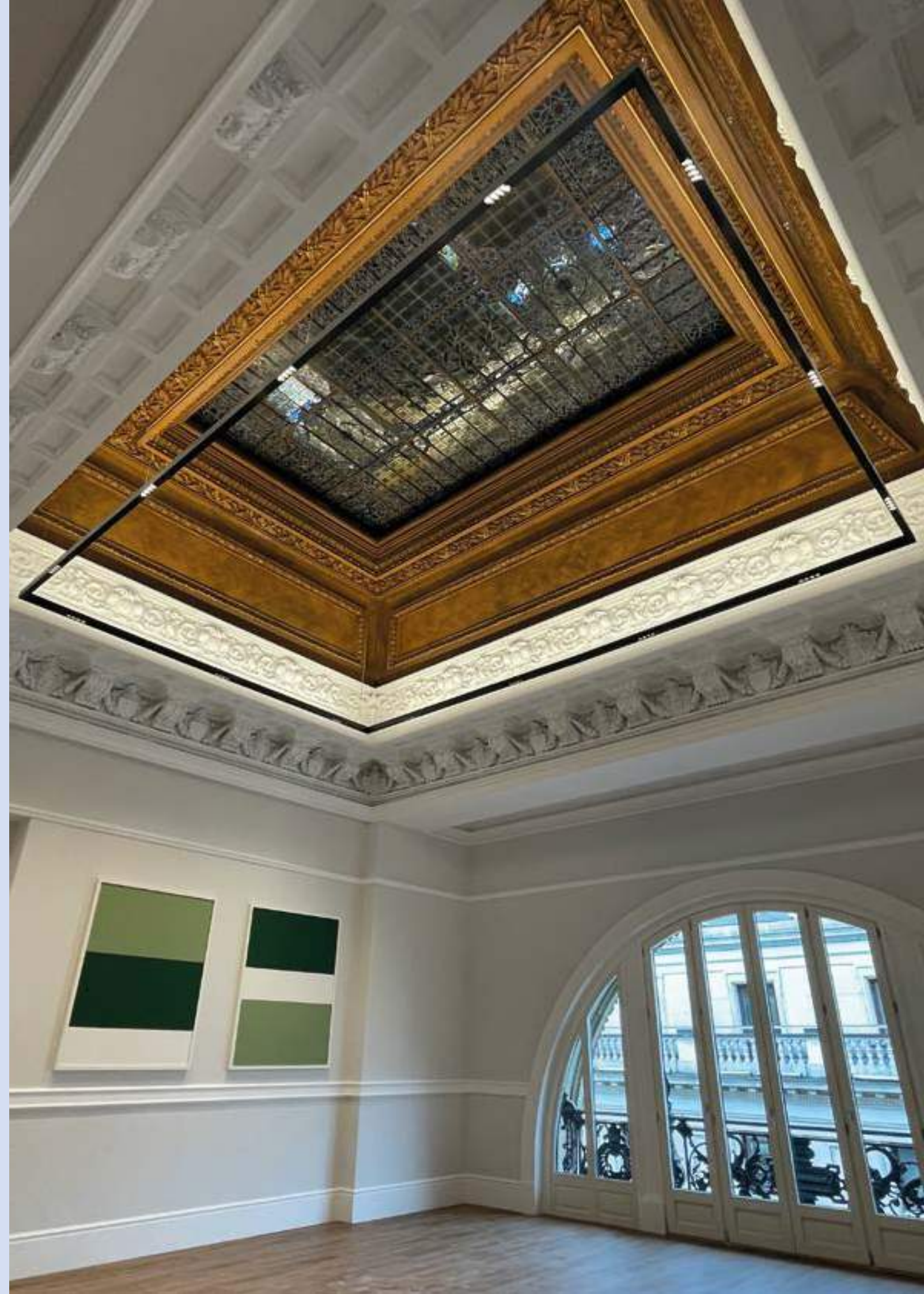
Installable with continuous LED light modules with an opal diffuser (LED Line), or LED modules featuring four or two spots (LED Module), or LED spotlights (LED Spotlight, Spot S and Spot S Shade) available with anti-glare rings and beehive design. It also allows the installation of slim LED spotlights (LED Spotlight Slim). As a new feature, the Anvil System also allows the addition of two suspended light sources with a glass lens that concentrates the light (Speers S/S and Speers S/L) and round opal white glass diffusers that can be fixed to the rail (Sphere C) or hung (Sphere S). The Anvil System profile is available in bronze, brass, matte white, matte black, natural oak and natural walnut.

Sistema de iluminación empotrado, de superficie o de suspensión, fabricado en aluminio extruído. Está disponible con luz directa o luz directa e indirecta (up/down).

Permite su instalación con módulos de luz continúa LED con difusor opal (LED Line), con módulos LED formados por cuatro o dos spots (LED Module), así como con proyectores (LED Spotlight, Spot S and Spot S Shade) disponibles con anillos antideslumbrantes y panel de abeja. También permite la instalación de proyectores LED de formas esbeltas (LED Spotlight Slim). Como novedad, Anvil System también permite incorporar dos fuentes de luz suspendidas con una lente de vidrio que concentra la luz (Speers S/S and Speers S/L) y difusores esféricos de vidrio blanco opal, que pueden ser fijados al carril (Sphere C) o estar suspendidos (Sphere S). El perfil de Anvil System está disponible en varios acabados: bronce, latón, blanco mate, negro mate, madera natural de roble, y madera natural de nogal.

Eingebautes Beleuchtungssystem, aufmontiert oder hängend, hergestellt aus extrudiertem Aluminium. Erhältlich mit direktem Licht oder direktem und indirektem Licht (up/down).

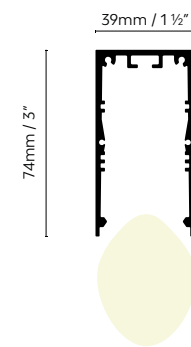
Es kann mit Modulen für LED-Dauerlicht mit opalfarbenem Diffusor (LED Line) installiert werden, sowie mit LED-Modulen aus vier oder zwei Spots (LED Module) und mit LED-Projektoren (LED Spotlight und Spot S). Verfügbar mit Abblendringen und Bienenwabe. Ebenso ist die Installation von schlanken LED-Projektoren (LED Spotlight Slim) möglich. Als Neuheit ermöglicht Anvil System auch die Integration von zwei hängenden Lichtquellen mit einer Glaslinse, die das Licht bündelt (Speers S/S und Speers S/L), und kugelförmigen Diffusoren aus opalweißem Glas, die an der Schiene (Sphere C) oder hängend (Sphere S) befestigt werden können. Das Profil von Anvil System ist in verschiedenen Ausführungen verfügbar: Bronze, Messing, Mattweiß, Mattschwarz, naturbelassenes Eichenholz und naturbelassenes Nussbaumholz.



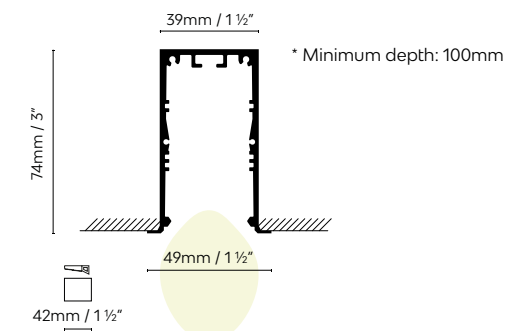


PROFILES

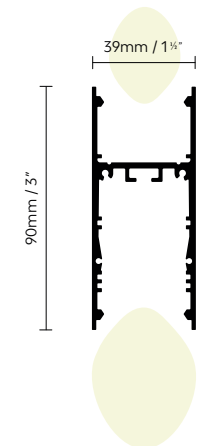
ANVIL SYSTEM SUSPENSION/SURFACE PROFILE



ANVIL SYSTEM RECESSED PROFILE



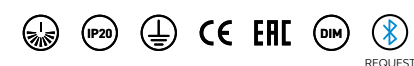
ANVIL SYSTEM SUSPENSION UP/DOWN PROFILE



- Black (matte)
- White (matte)
- Bronze
- Natural Oak
- Natural Walnut
- Brass

- 851940 ANVIL SYSTEM SUSPENSION/SURFACE PROFILE BLACK
- 851940I ANVIL SYSTEM SUSPENSION UP/DOWN PROFILE BLACK
- 851941 ANVIL SYSTEM SUSPENSION/SURFACE PROFILE WHITE
- 851941I ANVIL SYSTEM SUSPENSION UP/DOWN PROFILE WHITE
- 851942 ANVIL SYSTEM SUSPENSION/SURFACE PROFILE OAK
- 851942I ANVIL SYSTEM SUSPENSION UP/DOWN PROFILE OAK
- 851943 ANVIL SYSTEM SUSPENSION/SURFACE PROFILE BRONZE
- 851943I ANVIL SYSTEM SUSPENSION UP/DOWN PROFILE BRONZE
- 851944 ANVIL SYSTEM SUSPENSION/SURFACE PROFILE WALNUT
- 851944I ANVIL SYSTEM SUSPENSION UP/DOWN PROFILE WALNUT
- 851945 ANVIL SYSTEM SUSPENSION/SURFACE PROFILE BRASS
- 851945I ANVIL SYSTEM SUSPENSION UP/DOWN PROFILE BRASS

- 851950 ANVIL SYSTEM RECESSED PROFILE BLACK
- 851951 ANVIL SYSTEM RECESSED PROFILE WHITE

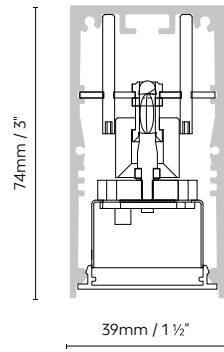


Anvil System



LIGHT SOURCES

ANVIL SYSTEM LED LINE



Continuous LED light module with opal diffuser, for its integration into the Anvil System.

Módulo de luz continua LED con difusor opalino, para su integración en el sistema de iluminación Anvil System..

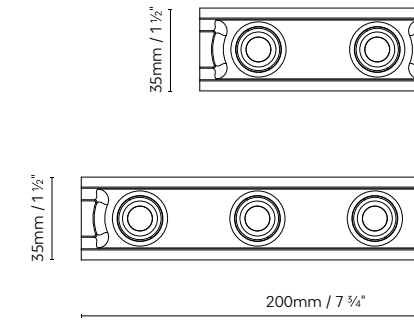
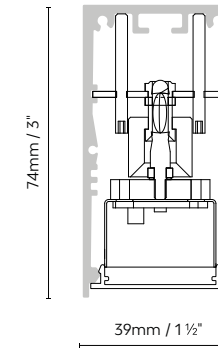
Modul mit LEDs und Opaldiffusor zur Integration in das Leuchtensystem Anvil System.

851840C	ANVIL SYSTEM LED LINE C420 SURFACE/RECESSED	420mm / 16 1/2"	LED 7,6W 1326lm 450mA 3000K CRI≥90
851840S	ANVIL SYSTEM LED LINE S420 SUSPENSION		
851850C	ANVIL SYSTEM LED LINE C560 SURFACE/RECESSED	560mm / 22"	LED 10,2W 1768lm 450mA 3000K CRI≥90
851850S	ANVIL SYSTEM LED LINE S560 SUSPENSION		
851860C	ANVIL SYSTEM LED LINE C700 SURFACE/RECESSED	700mm / 27 1/2"	LED 12,7W 2210lm 450mA 3000K CRI≥90
851860S	ANVIL SYSTEM LED LINE S700 SUSPENSION		
851870C	ANVIL SYSTEM LED LINE C840 SURFACE/RECESSED	840mm / 33"	LED 15,2W 2652lm 450mA 3000K CRI≥90
851870S	ANVIL SYSTEM LED LINE S840 SUSPENSION		
851880C	ANVIL SYSTEM LED LINE C1120 SURFACE/RECESSED	1120mm / 44"	LED 20,5W 3536lm 450mA 3000K CRI≥90
851880S	ANVIL SYSTEM LED LINE S1120 SUSPENSION		

851993	ANVIL SYSTEM DRIVER 23-42W 450mA
851994	ANVIL SYSTEM DRIVER 15-45W 450mA DIM 1/10V
851995	ANVIL SYSTEM DRIVER 21-42W 450mA DIM PUSH-DALI
851997	ANVIL SYSTEM DRIVER 0-21W 450mA (110-230v)
851999	ANVIL SYSTEM DRIVER 0-21W 450mA DIM PUSH-DALI

LIGHT SOURCES

ANVIL SYSTEM LED MODULE



LED module equipped with four or two spots, for integration into the Anvil System. Finishes: matte white or matte black.

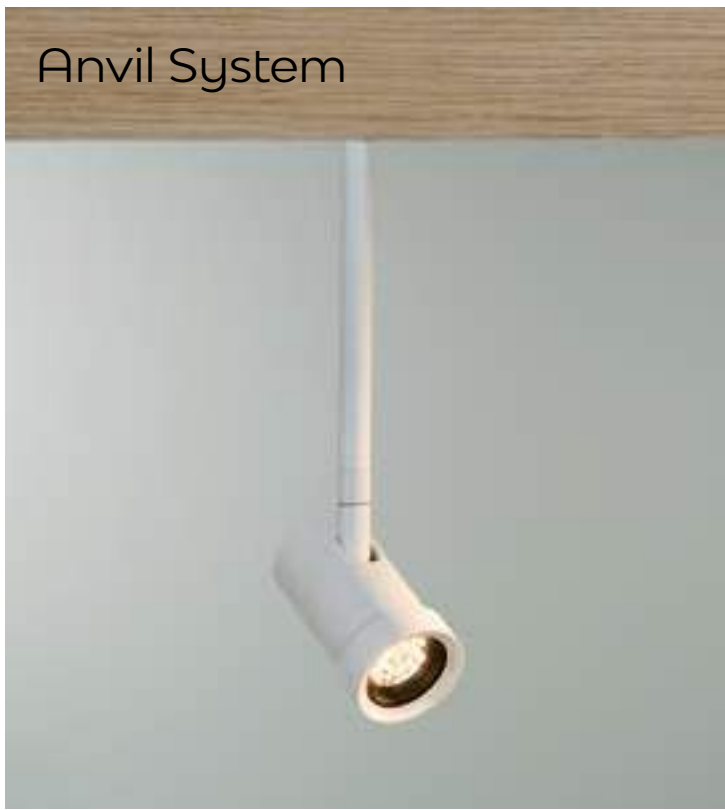
Módulo LED dotado de dos o cuatro spots, para su integración en el sistema de iluminación Anvil System. Acabados: blanco mate o negro mate.

LED-Modul mit vier oder zwei Spots zur Integration in das Leuchtensystem Anvil System. Ausführungen: matt Weiß oder matt Schwarz.

851600	ANVIL SYSTEM LED MODULE 4 38° BLACK	LED 4 x 4,5W 2184lm 250mA 3000K CRI≥90
851601	ANVIL SYSTEM LED MODULE 4 38° WHITE	
851610	ANVIL SYSTEM LED MODULE 4 60° BLACK	
851611	ANVIL SYSTEM LED MODULE 4 60° WHITE	
851620	ANVIL SYSTEM LED MODULE 2 38° BLACK	LED 2 x 4,5W 1092lm 250mA 3000K CRI≥90
851621	ANVIL SYSTEM LED MODULE 2 38° WHITE	
851630	ANVIL SYSTEM LED MODULE 2 60° BLACK	
851631	ANVIL SYSTEM LED MODULE 2 60° WHITE	

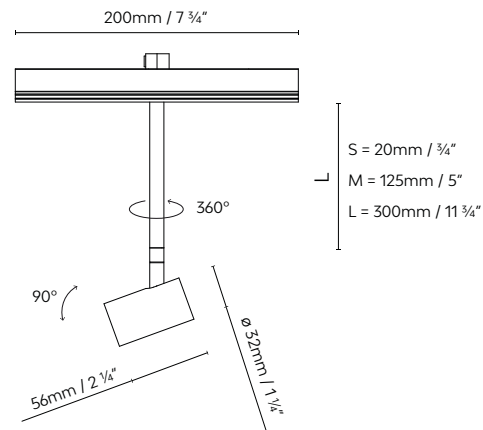
851989	ANVIL SYSTEM DRIVER 13,5-36W 250mA DIM PUSH-DALI
851991	ANVIL SYSTEM DRIVER 9W-36W 250mA DIM 1/10V
851992	ANVIL SYSTEM DRIVER 31,5-54W 250mA DIM PUSH-DALI
851996	ANVIL SYSTEM DRIVER 13,5-54W 250mA
851999E1	ANVIL SYSTEM DRIVER 0-10W 250mA
851999E2	ANVIL SYSTEM DRIVER 0-14W 250mA DIM PUSH-DALI

Anvil System



LIGHT SOURCES

ANVIL SYSTEM SPOTLIGHT



LED projectors of different sizes (S, M, L), for integration into the Anvil System. Available with Anti-Glare Ring or Honeycomb Ring. Finishes: matte white or matte black.

Proyectores LED de diferentes dimensiones (S, M, L) para su integración en el sistema de iluminación Anvil System. Disponibles con anillos antideslumbrantes y panel de abeja. Acabados: blanco mate o negro mate.

LED-Strahler verschiedener Größe (S, M, L) zur Integration in das Leuchtensystem Anvil System. Verfügbar mit Antiblendring und Honeycomb Blendschutz. Ausführungen: matt Weiß oder matt Schwarz.

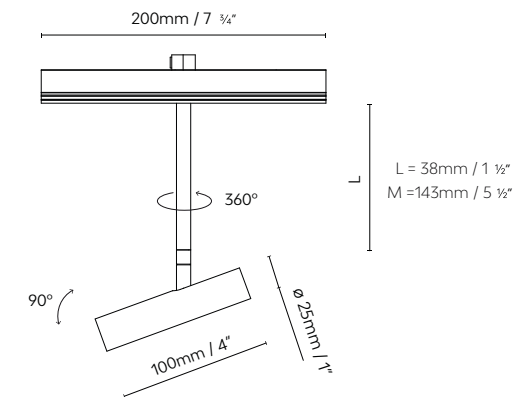
LED 4,5W 546lm 250mA 3000K CRI≥90 230V

- 851700 ANVIL SYSTEM SPOTLIGHT S 38° BLACK
- 851701 ANVIL SYSTEM SPOTLIGHT S 38° WHITE
- 851702 ANVIL SYSTEM SPOTLIGHT S 60° BLACK
- 851703 ANVIL SYSTEM SPOTLIGHT S 60° WHITE
- 851710 ANVIL SYSTEM SPOTLIGHT M 38° BLACK
- 851711 ANVIL SYSTEM SPOTLIGHT M 38° WHITE
- 851712 ANVIL SYSTEM SPOTLIGHT M 60° BLACK
- 851713 ANVIL SYSTEM SPOTLIGHT M 60° WHITE
- 851720 ANVIL SYSTEM SPOTLIGHT L 38° BLACK
- 851721 ANVIL SYSTEM SPOTLIGHT L 38° WHITE
- 851722 ANVIL SYSTEM SPOTLIGHT L 60° BLACK
- 851723 ANVIL SYSTEM SPOTLIGHT L 60° WHITE

- 851989 ANVIL SYSTEM DRIVER 13,5-36W 250mA DIM PUSH-DALI
- 851991 ANVIL SYSTEM DRIVER 9W-36W 250mA DIM 1/10V
- 851992 ANVIL SYSTEM DRIVER 31,5-54W 250mA DIM PUSH-DALI
- 851996 ANVIL SYSTEM DRIVER 13,5-54W 250mA
- 851999E1 ANVIL SYSTEM DRIVER 0-10W 250mA
- 851999E2 ANVIL SYSTEM DRIVER 0-14W 250mA DIM PUSH-DALI
- 851999E4 ANVIL SYSTEM DRIVER 0-4,5W 250mA

LIGHT SOURCES

ANVIL SYSTEM SPOTLIGHT SLIM



Slim LED spotlights in different sizes (S, M) to fit them into the Anvil System lighting arrangement. Finishes: matte white, matte black or gold.

Proyectores LED de formas esbeltas y diferentes dimensiones (S, M) para su integración en el sistema de iluminación Anvil System. Acabados: blanco mate, negro mate u oro.

Schlanke LED-Projektoren in verschiedenen Größen (S, M) für die Integration in das Beleuchtungssystem Anvil System. Ausführungen: Mattweiß, Mattschwarz oder Gold.

LED 4,5W 546lm 250mA 3000K CRI≥90 230V

- 851761 ANVIL SYSTEM SPOTLIGHT SLIM S 38° WHITE
- 851760 ANVIL SYSTEM SPOTLIGHT SLIM S 38° BLACK
- 851764 ANVIL SYSTEM SPOTLIGHT SLIM S 38° GOLD
- 851763 ANVIL SYSTEM SPOTLIGHT SLIM S 60° WHITE
- 851762 ANVIL SYSTEM SPOTLIGHT SLIM S 60° BLACK
- 851765 ANVIL SYSTEM SPOTLIGHT SLIM S 60° GOLD
- 851771 ANVIL SYSTEM SPOTLIGHT SLIM M 38° WHITE
- 851770 ANVIL SYSTEM SPOTLIGHT SLIM M 38° BLACK
- 851774 ANVIL SYSTEM SPOTLIGHT SLIM M 38° GOLD
- 851773 ANVIL SYSTEM SPOTLIGHT SLIM M 60° WHITE
- 851772 ANVIL SYSTEM SPOTLIGHT SLIM M 60° BLACK
- 851775 ANVIL SYSTEM SPOTLIGHT SLIM M 60° GOLD

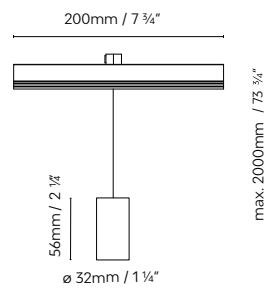
- 851989 ANVIL SYSTEM DRIVER 13,5-36W 250mA DIM PUSH-DALI
- 851991 ANVIL SYSTEM DRIVER 9W-36W 250mA DIM 1/10V
- 851992 ANVIL SYSTEM DRIVER 31,5-54W 250mA DIM PUSH-DALI
- 851996 ANVIL SYSTEM DRIVER 13,5-54W 250mA
- 851999E1 ANVIL SYSTEM DRIVER 0-10W 250mA
- 851999E2 ANVIL SYSTEM DRIVER 0-14W 250mA DIM PUSH-DALI
- 851999E4 ANVIL SYSTEM DRIVER 0-4,5W 250mA

Anvil System



LIGHT SOURCES

ANVIL SYSTEM SPOT S

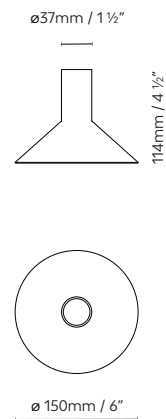


LED spotlights that hang from the Anvil System lighting arrangement. Available with anti-glare rings and Honeycomb rings. Finishes: matte white or matte black.

Proyectores LED que se suspenden del sistema de iluminación Anvil System. Disponibles con anillos antideslumbrantes y panel de abeja. Acabados: blanco mate o negro mate.

LED-Projektoren, die am Beleuchtungssystem Anvil System aufgehängt werden. Verfügbar mit Abblendringen und Honeycomb. Ausführungen: Mattweiß oder Mattschwarz.

ANVIL SYSTEM SPOT S SHADE



Accessory shade for installation on Spot S. Its conical shape conceals the light source, providing excellent lighting comfort without compromising light quality. Standard colours include white, black and brass, with customisation options available.

Pantalla accesorio para instalar en Spot S. Su forma cónica esconde la fuente de luz consiguiendo con ello un gran confort lumínico sin llegar a alterar la calidad de la luz. Disponible como estándar en blanco, negro, latón y posibilidad de customizar en colores.

Zubehörschirm für die Installation an Spot S mit konischer Form, welche die Lichtquelle verdeckt und so für einen hohen Beleuchtungskomfort sorgt, ohne die Lichtqualität zu beeinträchtigen. Standardmäßig in Weiß, Schwarz und Messing erhältlich, aber es sind auch kundenspezifischen Farben möglich.

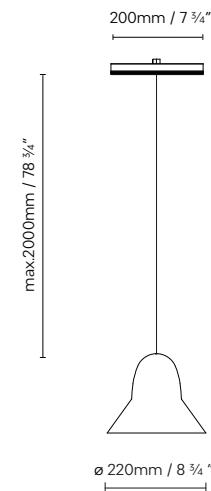
851750	ANVIL SYSTEM SPOT S 38° BLACK	
851751	ANVIL SYSTEM SPOT S 38° WHITE	
851752	ANVIL SYSTEM SPOT S 60° BRASS	LED 4,5W 546lm 250mA 3000K CRI≥90 230V
851753	ANVIL SYSTEM SPOT S 60° WHITE	

851795	ANVIL SPOT S SHADE BRASS ACCESSORY	
851796	ANVIL SPOT S SHADE WHITE ACCESSORY	Accessory for Anvil System Spot S
851797	ANVIL SPOT S SHADE BLACK ACCESSORY	Custom colours under request
851794+C	ANVIL SPOT S SHADE ACCESSORY+	

851989	ANVIL SYSTEM DRIVER 13,5-36W 250mA DIM PUSH-DALI
851991	ANVIL SYSTEM DRIVER 9W-36W 250mA DIM 1/10V
851992	ANVIL SYSTEM DRIVER 31,5-54W 250mA DIM PUSH-DALI
851996	ANVIL SYSTEM DRIVER 13,5-54W 250mA
851999E1	ANVIL SYSTEM DRIVER 0-10W 250mA
851999E2	ANVIL SYSTEM DRIVER 0-14W 250mA DIM PUSH-DALI
851999E4	ANVIL SYSTEM DRIVER 0-4,5W 250mA

LIGHT SOURCES

ANVIL SYSTEM SPEERS S/S

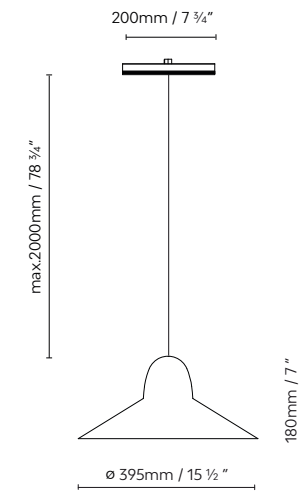


Speers S luminaire with Anvil track adapter. Features a shade with a solid glass lens that produces a distinct beam of light. Finishes: White (with interior copper or brass), black (with interior copper or brass) or matte brass.

Luminaria Speers S con adaptador a carril Anvil. Incorpora pantalla con lente de cristal sólido con un marcado haz de luz. Acabados: blanco (interior cobre o latón), negro (interior cobre o latón) o latón mate.

Leuchtenmodell Speers S mit Adapter für die Anvil-Schiene. Mit solidem Glaslinsen-Schirm für einen kräftigen Lichtstrahl. Ausführungen: Weiß (innen Kupfer oder Messing), Schwarz (innen Kupfer oder Messing) oder Messing matt.

ANVIL SYSTEM SPEERS S/L



Speers L luminaire with Anvil track adapter. Features a shade with a solid glass lens that produces a distinct beam of light. Finishes: White, black or matte brass.

Luminaria Speers L con adaptador a carril Anvil. Incorpora pantalla con lente de cristal sólido con un marcado haz de luz. Acabados: blanco, negro o latón mate.

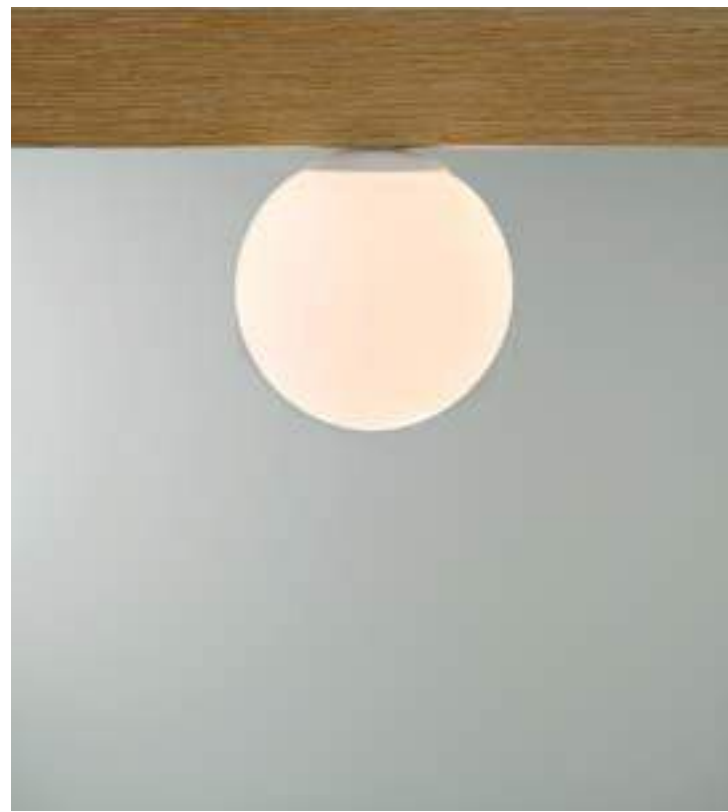
Leuchtenmodell Speers L mit Adapter für die Anvil-Schiene. Mit solidem Glaslinsen-Schirm für einen kräftigen Lichtstrahl. Ausführungen: Weiß, Schwarz oder Messing matt.

851781	ANVIL SYSTEM SPEERS S/S BRASS	
851782	ANVIL SYSTEM SPEERS S/S BLACK COPPER	
851783	ANVIL SYSTEM SPEERS S/S BLACK-BRASS	LED 9W 1100lm 500mA 3000K CRI≥90 230V
851784	ANVIL SYSTEM SPEERS S/S WHITE-COPPER	
851785	ANVIL SYSTEM SPEERS S/S WHITE-BRASS	

851788	ANVIL SYSTEM SPEERS S/L BLACK	LED 9W 1100lm 500mA 3000K CRI≥90 230V
851789	ANVIL SYSTEM SPEERS S/L WHITE	

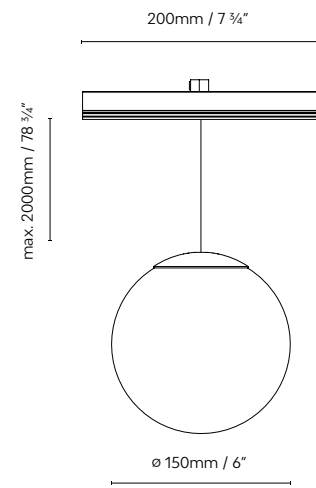
851998	ANVIL SYSTEM DRIVER DIM 1/10V 0-18W 500mA
851999E7	ANVIL SYSTEM DRIVER 10W 500mA PHASE-CUT

Anvil System

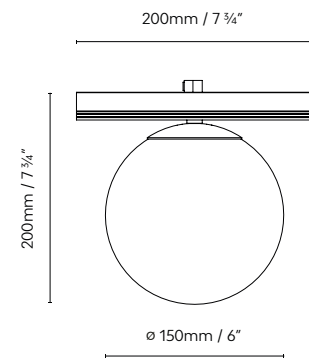


LIGHT SOURCES

ANVIL SYSTEM SPEERS S



ANVIL SYSTEM SPEERS C



Round opal white glass diffuser to install on the Anvil System rail. The metal parts come in matte white or matte black.

Difusor esférico de vidrio blanco opal, para su instalación en el carril de Anvil System. Partes metálicas acabadas en blanco mate o negro mate.

Kugelförmiger Diffusor aus opalweißem Glas für die Installation auf einer Schiene des Anvil Systems. Metallteile mit Finish in Mattweiß oder Mattschwarz.

851740	ANVIL SYSTEM SPHERE S BLACK	LED 4,5W 546lm 250mA 3000K CRI≥90 230V
851741	ANVIL SYSTEM SPHERE S WHITE	LED 4,5W 546lm 250mA 3000K CRI≥90 230V
851730	ANVIL SYSTEM SPHERE C BLACK	LED 4,5W 546lm 250mA 3000K CRI≥90 230V
851731	ANVIL SYSTEM SPHERE C WHITE	LED 4,5W 546lm 250mA 3000K CRI≥90 230V

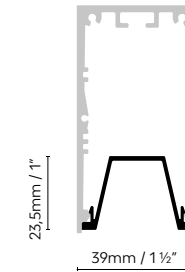
851989	ANVIL SYSTEM DRIVER 13,5-36W 250mA DIM PUSH-DALI
851991	ANVIL SYSTEM DRIVER 9W-36W 250mA DIM 1/10V
851992	ANVIL SYSTEM DRIVER 31,5-54W 250mA DIM PUSH-DALI
851996	ANVIL SYSTEM DRIVER 13,5-54W 250mA
851999E1	ANVIL SYSTEM DRIVER 0-10W 250mA
851999E2	ANVIL SYSTEM DRIVER 0-14W 250mA DIM PUSH-DALI
851999E4	ANVIL SYSTEM DRIVER 0-4,5W 250mA





ACCESSORIES

ANVIL SYSTEM COVER PROFILE



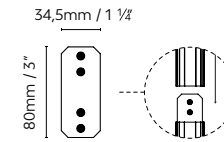
- 851960 ANVIL SYSTEM COVER PROFILE BLACK
- 851961 ANVIL SYSTEM COVER PROFILE WHITE

ANVIL SYSTEM FLAT COVER PROFILE



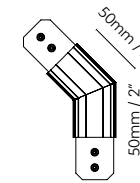
- 851970 ANVIL SYSTEM FLAT COVER PROFILE BLACK
- 851971 ANVIL SYSTEM FLAT COVER PROFILE WHITE

ANVIL SYSTEM 180° ANGLE



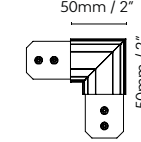
- 851930 ANVIL SYSTEM 180° ANGLE

ANVIL SYSTEM 135° ANGLE



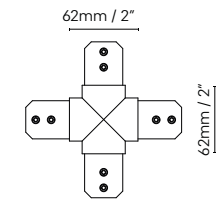
- 851920 ANVIL SYSTEM 135° ANGLE SUSPENSION/SURFACE BLACK
- 851921 ANVIL SYSTEM 135° ANGLE SUSPENSION/SURFACE WHITE
- 851922 ANVIL SYSTEM 135° ANGLE SUSPENSION/SURFACE OAK
- 851923 ANVIL SYSTEM 135° ANGLE SUSPENSION/SURFACE WALNUT
- 851927 ANVIL SYSTEM 135° ANGLE SUSPENSION/SURFACE BRONZE
- 851928 ANVIL SYSTEM 135° ANGLE SUSPENSION/SURFACE BRASS
- 851925 ANVIL SYSTEM 135° ANGLE RECESSED BLACK
- 851926 ANVIL SYSTEM 135° ANGLE RECESSED WHITE

ANVIL SYSTEM 90° ANGLE



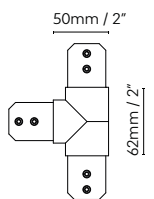
- 851910 ANVIL SYSTEM 90° ANGLE SUSPENSION/SURFACE BLACK
- 851911 ANVIL SYSTEM 90° ANGLE SUSPENSION/SURFACE WHITE
- 851912 ANVIL SYSTEM 90° ANGLE SUSPENSION/SURFACE OAK
- 851913 ANVIL SYSTEM 90° ANGLE SUSPENSION/SURFACE WALNUT
- 851917 ANVIL SYSTEM 90° ANGLE SUSPENSION/SURFACE BRONZE
- 851918 ANVIL SYSTEM 90° ANGLE SUSPENSION/SURFACE BRASS
- 851915 ANVIL SYSTEM 90° ANGLE RECESSED BLACK
- 851916 ANVIL SYSTEM 90° ANGLE RECESSED WHITE

ANVIL SYSTEM X ANGLE



- 851931 ANVIL SYSTEM X ANGLE BLACK
- 851932 ANVIL SYSTEM X ANGLE WHITE
- 851933 ANVIL SYSTEM X ANGLE BRONZE
- 851934 ANVIL SYSTEM X ANGLE BRASS
- 851935 ANVIL SYSTEM X RECESSED ANGLE BLACK
- 851936 ANVIL SYSTEM X RECESSED ANGLE WHITE

ANVIL SYSTEM T ANGLE



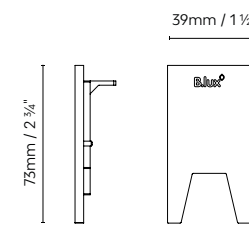
- 851935 ANVIL SYSTEM T ANGLE BLACK
- 851936 ANVIL SYSTEM T ANGLE WHITE
- 851958 ANVIL SYSTEM T ANGLE BRONZE
- 851959 ANVIL SYSTEM T ANGLE BRASS
- 851937 ANVIL SYSTEM T RECESSED ANGLE BLACK
- 851938 ANVIL SYSTEM T RECESSED ANGLE WHITE





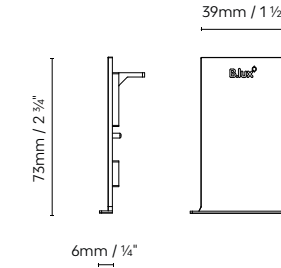
ACCESSORIES

ANVIL SYSTEM END CAP



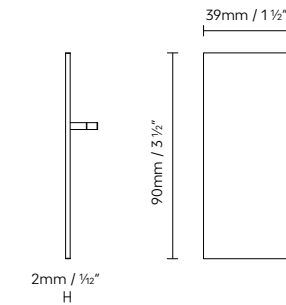
- 851900 ANVIL SYSTEM END CAP BLACK (2 UN.)
- 851901 ANVIL SYSTEM END CAP WHITE (2 UN.)
- 851919 ANVIL SYSTEM END CAP BRONZE (2 UN.)
- 851924 ANVIL SYSTEM END CAP BRASS (2 UN.)

ANVIL SYSTEM RECESSED END CAP



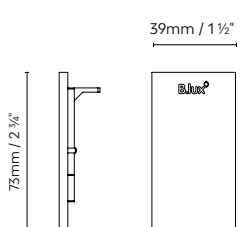
- 851908 ANVIL SYSTEM RECESSED END CAP BLACK (2 UN.)
- 851909 ANVIL SYSTEM RECESSED END CAP WHITE (2 UN.)

ANVIL SYSTEM UP & DOWN END CAP



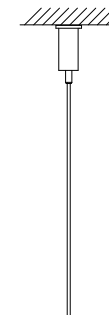
- 8519001 ANVIL SYSTEM UP & DOWN END CAP BLACK (2 UN.)
- 8519011 ANVIL SYSTEM UP & DOWN END CAP WHITE (2 UN.)
- 8519191 ANVIL SYSTEM UP & DOWN END CAP BRONZE (2 UN.)
- 8519241 ANVIL SYSTEM UP & DOWN END CAP BRASS (2 UN.)

ANVIL SYSTEM LED LINE END CAP



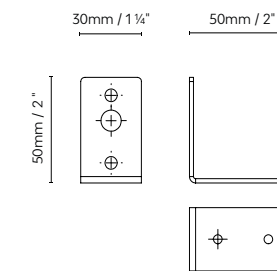
- 851906 ANVIL SYSTEM LED LINE END CAP BLACK (2 UN.)
- 851907 ANVIL SYSTEM LED LINE END CAP WHITE (2 UN.)
- 851902 ANVIL SYSTEM LED LINE END CAP BRONZE (2 UN.)
- 851929 ANVIL SYSTEM LED LINE END CAP BRASS (2 UN.)

ANVIL SYSTEM SINGLE SUSPENSION

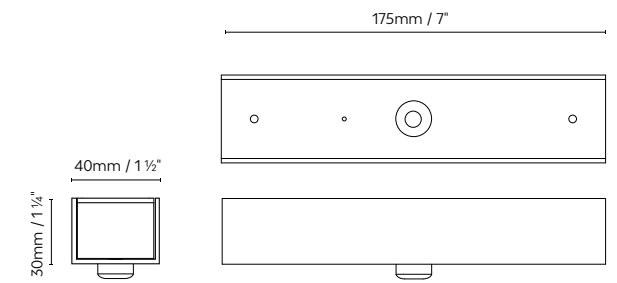


- 851905 ANVIL SYSTEM WALL FIXATION
- 851980 ANVIL SYSTEM CURRENT SUPPLY BLACK
- 851981 ANVIL SYSTEM CURRENT SUPPLY WHITE
- 851985 ANVIL SYSTEM DIM CURRENT SUPPLY BLACK
- 851986 ANVIL SYSTEM DIM CURRENT SUPPLY WHITE
- 851990 ANVIL SYSTEM SINGLE SUSPENSION

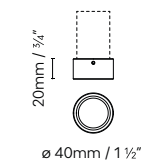
ANVIL SYSTEM WALL FIXATION



ANVIL SYSTEM CURRENT SUPPLY



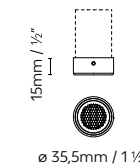
ANVIL SYSTEM ANTI-GLARE RING



Anvil System LED Spot
Anti-Glare Ring

- 851790 ANVIL SYSTEM LED SPOT ANTI-GLARE RING BLACK
- 851791 ANVIL SYSTEM LED SPOT ANTI-GLARE RING WHITE
- 851792 ANVIL SYSTEM LED SPOT ANTI-GLARE RING + HONEYCOMB BLACK
- 851793 ANVIL SYSTEM LED SPOT ANTI-GLARE RING + HONEYCOMB WHITE

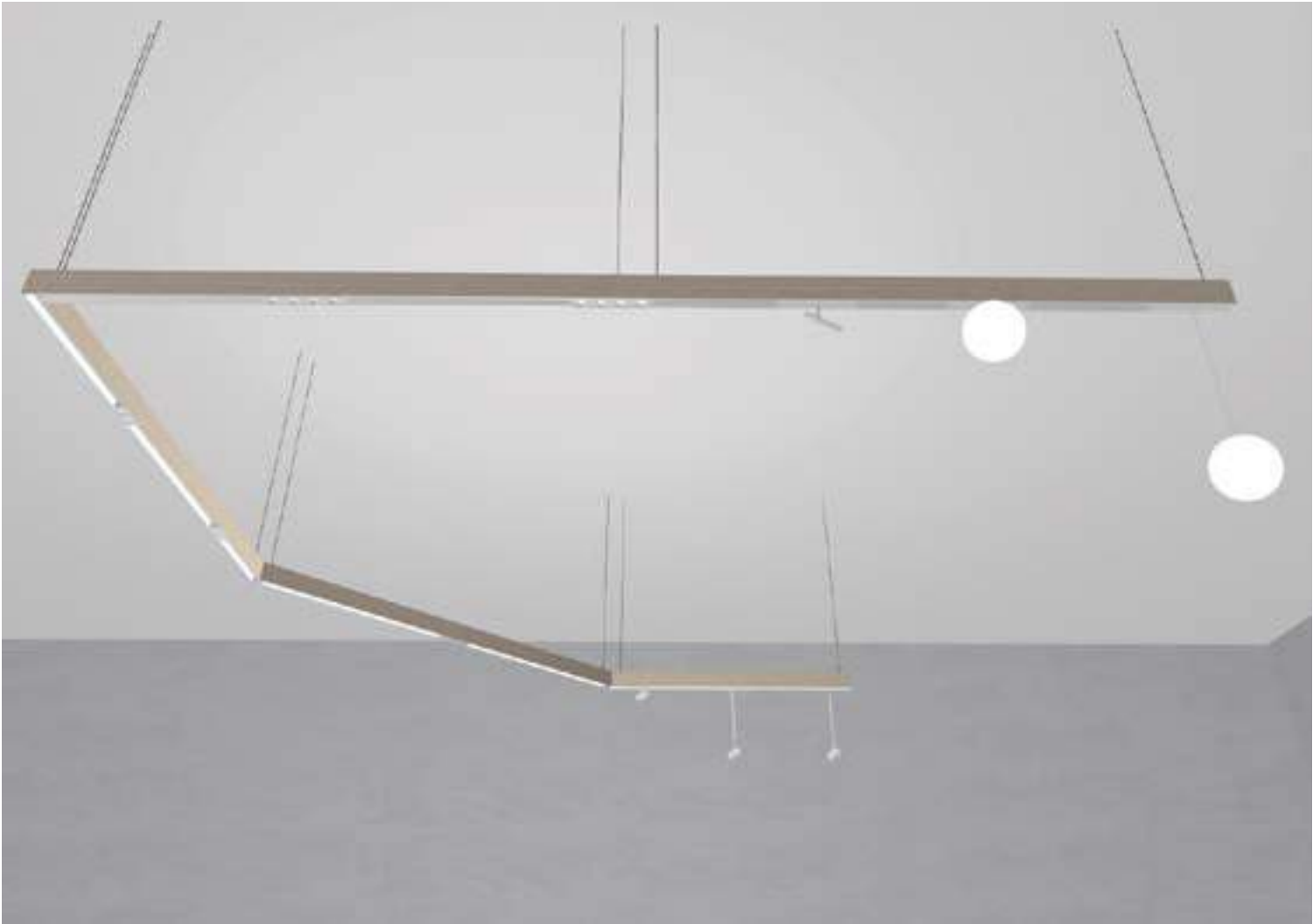
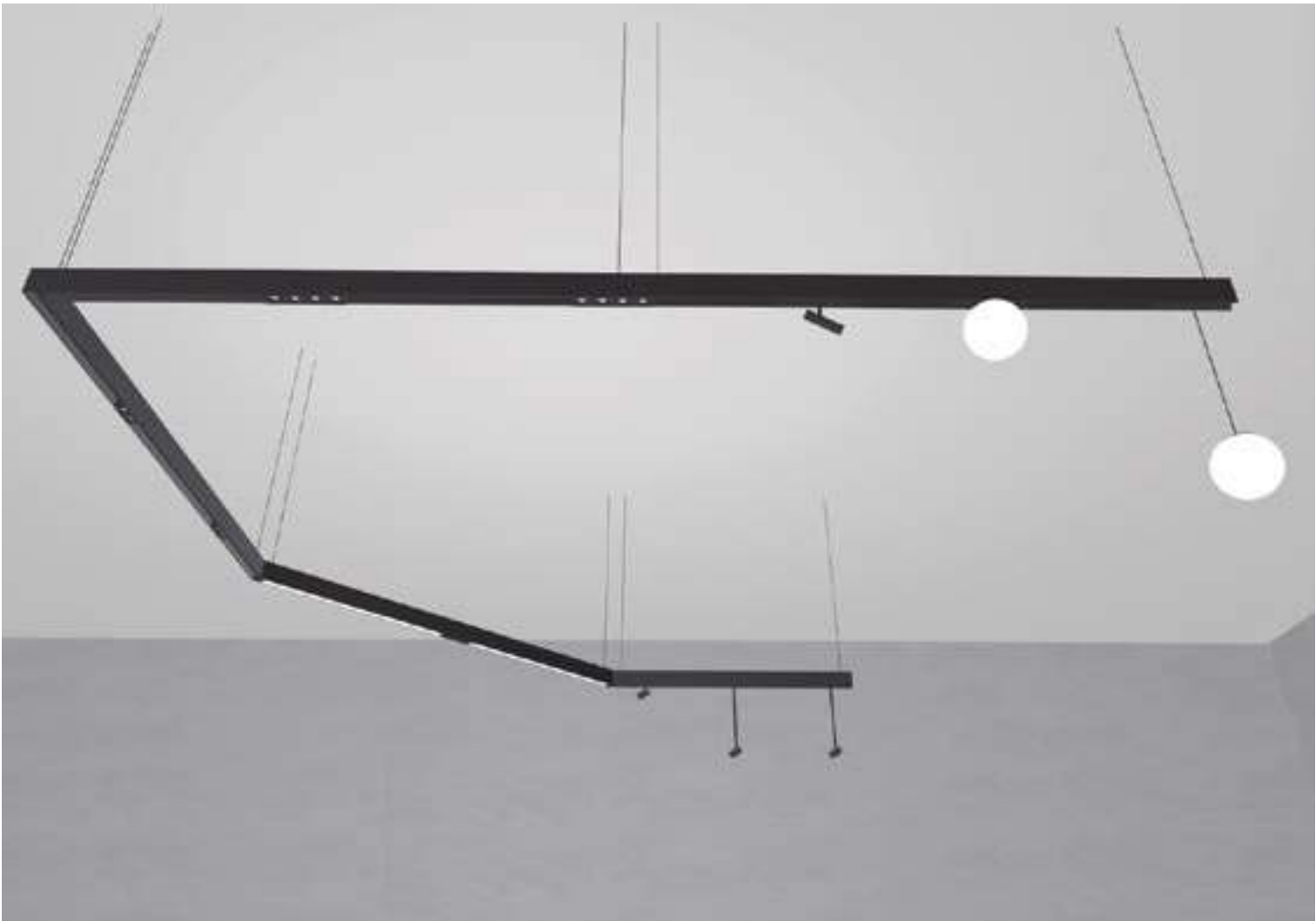
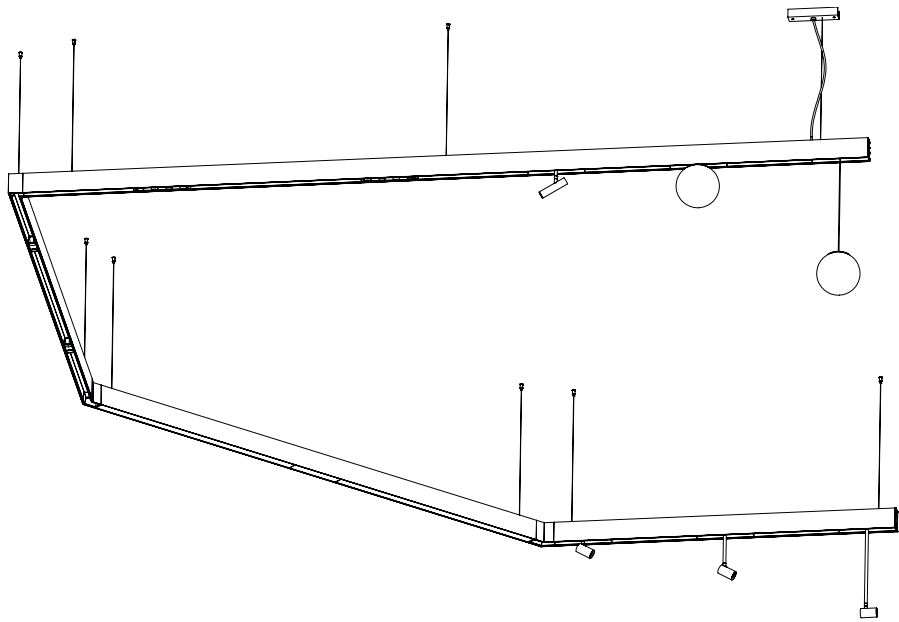
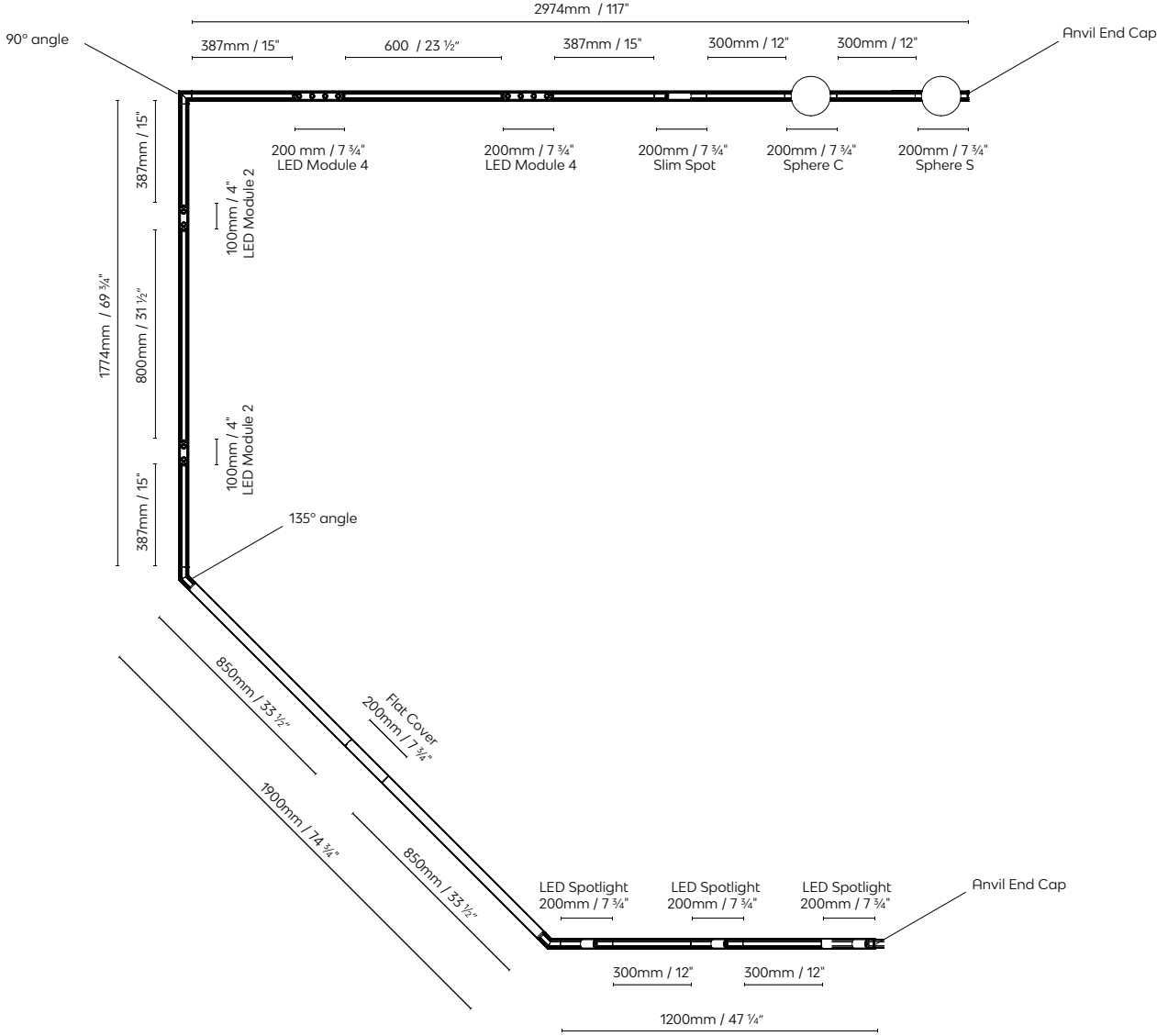
ANVIL SYSTEM ANTI-GLARE RING + HONEYCOMB



Anvil System LED Spot Anti-Glare
Ring Honeycomb

Anvil System

ONLINE CONFIGURATOR EXAMPLE



B.lux

Anvil Spot

by
David Abad

Architectural
lighting

A collection of projectors made of aluminium, with direct lighting and LED bulbs. It is sold in a recessed ceiling version, which can be simple (Anvil Spot CR Single) or double (Anvil Spot CR Double), in addition to a surface suspension version (Anvil Spot S) and a suspension model with a recessed rosette (Anvil Spot SR). Finishes: matte white or matte black. The Anvil Spot S Shade accessory is also available in brass and in a wide range of RAL finishes.

Colección de proyectores fabricados en aluminio, de iluminación directa y lámparas LED. Se comercializa en versión empotrada de techo, que puede ser simple (Anvil Spot CR Single), o doble (Anvil Spot CR Double), así como en versión suspensión de superficie (Anvil Spot S), y suspensión con florón empotrado (Anvil Spot SR). Acabados: blanco mate, o negro mate. El accesorio Anvil Spot S Shade está disponible también en latón y en una amplia paleta de acabados RAL.

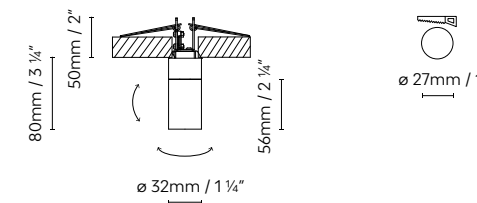
Richtstrahlersortiment aus Aluminium für direkte Beleuchtung und LED-Leuchten. Erhältlich als Einbau-Deckenleuchte in einfacher (Anvil Spot CR Single) oder doppelter Ausführung (Anvil Spot CR Double) sowie als aufmontierte Hängeleuchte (Anvil Spot S) oder Hängeleuchte mit eingelassenem Baldachin (Anvil Spot SR). Ausführungen: Weiß matt oder Schwarz matt. El accesorio Das Zubehör Anvil Spot S Shade ist auch in Messing-Ausführung und vielfältigen RAL-Farben erhältlich.



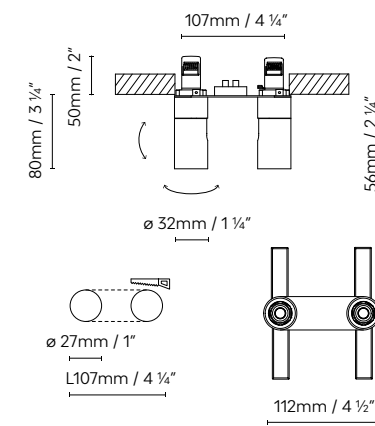
Anvil Spot



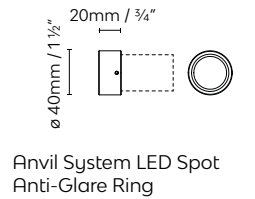
ANVIL SPOT CR SINGLE



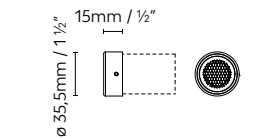
ANVIL SPOT CR DOUBLE



ACCESORIES



Anvil System LED Spot Anti-Glare Ring



Anvil System LED Spot Ring Honeycomb

● Black (matte) ○ White (matte) ● Brass (Shade Accessory)

851200	ANVIL SPOT CR SINGLE 38° BLACK	
851201	ANVIL SPOT CR SINGLE 38° WHITE	
851202	ANVIL SPOT CR SINGLE 60° BLACK	LED 4,5W 546lm 250mA 3000K CRI≥90 230V
851203	ANVIL SPOT CR SINGLE 60° WHITE	

851210	ANVIL SPOT CR DOUBLE 38° BLACK	
851211	ANVIL SPOT CR DOUBLE 38° WHITE	
851212	ANVIL SPOT CR DOUBLE 60° BLACK	LED 2 x 4,5W 1092lm 250mA 3000K CRI≥90 230V
851213	ANVIL SPOT CR DOUBLE 60° WHITE	

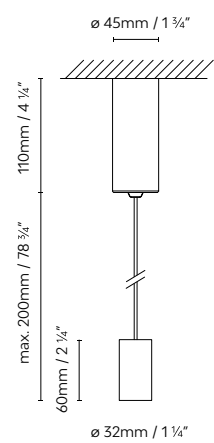
851220	ANVIL SPOT S 38° BLACK	
851221	ANVIL SPOT S 38° WHITE	
851222	ANVIL SPOT S 60° BLACK	LED 4,5W 546lm 250mA 3000K CRI≥90 230V
851223	ANVIL SPOT S 60° WHITE	

851230	ANVIL SPOT SR 38° BLACK	
851231	ANVIL SPOT SR 38° WHITE	
851232	ANVIL SPOT SR 60° BLACK	LED 4,5W 546lm 250mA 3000K CRI≥90 230V
851233	ANVIL SPOT SR 60° WHITE	

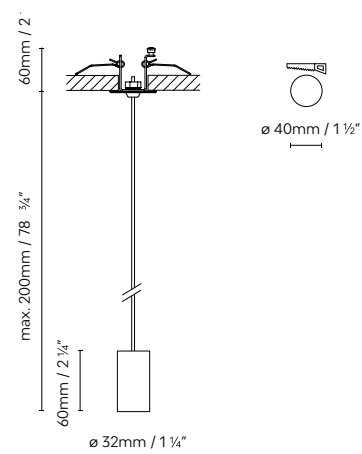
851795	ANVIL SPOT S SHADE BRASS ACCESSORY	
851796	ANVIL SPOT S SHADE WHITE ACCESSORY	
851797	ANVIL SPOT S SHADE BLACK ACCESSORY	Accessory for Anvil Spot S and Anvil Spot SR
851794+C	ANVIL SPOT S SHADE ACCESSORY+	Custom colours under request

851790	ANVIL SYSTEM LED SPOT ANTI-GLARE RING BLACK	
851791	ANVIL SYSTEM LED SPOT ANTI-GLARE RING WHITE	
851792	ANVIL SYSTEM LED SPOT RING + HONEYCOMB BLACK	
851793	ANVIL SYSTEM LED SPOT RING + HONEYCOMB WHITE	

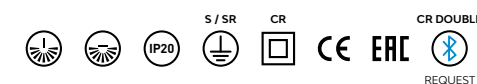
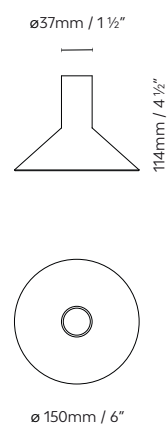
ANVIL SPOT S



ANVIL SPOT SR



ANVIL SPOT S SHADE



B.lux

Anvil Spot Slim

by
David Abad

Architectural
lighting

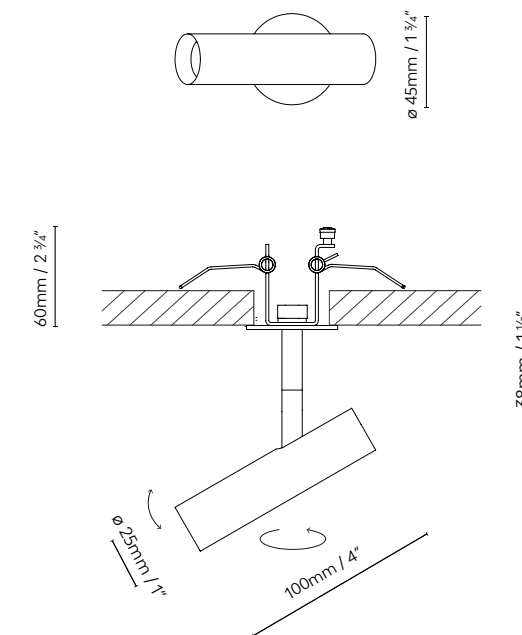
Collection of recessed LED ceiling spotlights with direct light that stand out for their slim design. Made in aluminum and available in matte white, matte black and gold.

Colección de proyectores LED empotrados a techo e iluminación directa, que se caracteriza por la esbeltez de sus formas. Fabricados en aluminio, están disponibles en acabados blanco mate, negro mate y oro.

Kollektion aus in der Decke eingebauten LED-Projektoren und direkter Beleuchtung, die sich durch ihre schlanken Formen auszeichnet. Hergestellt aus Aluminium und verfügbar in den Ausführungen Mattweiß, Mattschwarz und Gold.



ANVIL SPOT SLIM CR



● Black (matte) ○ White (matte) ● Gold (matte)

851250	ANVIL SPOT SLIM CR 38° BLACK	LED 4,5W 546ml 250mA 3000K CRI≥90 230V
851251	ANVIL SPOT SLIM CR 38° WHITE	
851252	ANVIL SPOT SLIM CR 38° GOLD	
851260	ANVIL SPOT SLIM CR 60° BLACK	LED 4,5W 546ml 250mA 3000K CRI≥90 230V
851261	ANVIL SPOT SLIM CR 60° WHITE	
851262	ANVIL SPOT SLIM CR 60° GOLD	



B.lux

Anvil Point

by
David Abad

Architectural
lighting

Collection of small, recessed LED spotlights with direct light. Made in aluminum and sold in matte white or matte black. Available with two levels of protection against humidity and dust, IP20 and IP44, which makes them suitable for bathrooms too.

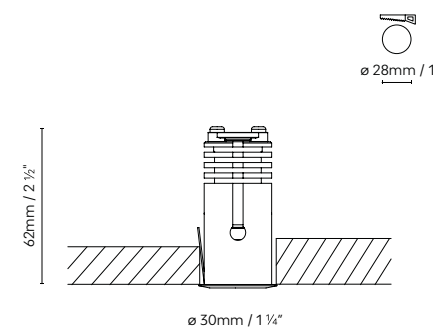
Colección de focos LED empotrados, de reducidas dimensiones e iluminación directa. Están fabricados en aluminio y se comercializan en acabado blanco mate o negro mate. Disponibles con dos grados de protección a la humedad y al polvo, IP20 e IP44, lo que permite su instalación en estancias como cuartos de baño.

Kollektion aus eingebauten LED-Leuchten in reduzierten Größen mit direkter Beleuchtung. Sie sind aus Aluminium hergestellt und werden mit einem mattweißen oder mattschwarzen Finish angeboten. Verfügbar mit zwei Schutzgraden gegen Feuchtigkeit und Staub, IP20 und IP44, was ihre Installation in Räumen, wie etwa Badezimmern, erlaubt.



ANVIL POINT

● Black (matte) ○ White (matte)



851800	ANVIL POINT 38° BLACK	LED 4,5W 546lm 250mA 3000K CRI≥90 230V
851801	ANVIL POINT 38° WHITE	
851802	ANVIL POINT 60° BLACK	LED 4,5W 546lm 250mA 3000K CRI≥90 230V
851803	ANVIL POINT 60° WHITE	
851810	ANVIL POINT WET 38° BLACK	LED 4,5W 546lm 250mA 3000K CRI≥90 IP44 230V
851811	ANVIL POINT WET 38° WHITE	
851812	ANVIL POINT WET 60° BLACK	LED 4,5W 546lm 250mA 3000K CRI≥90 IP44 230V
851813	ANVIL POINT WET 60° WHITE	

B.lux

BIMU

by
Carrasquet

Architectural
lighting

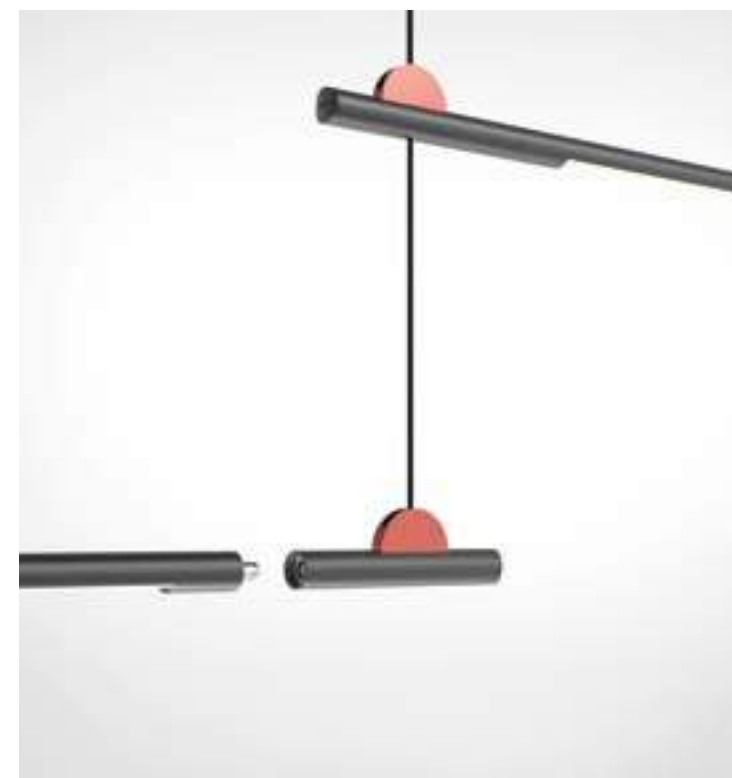
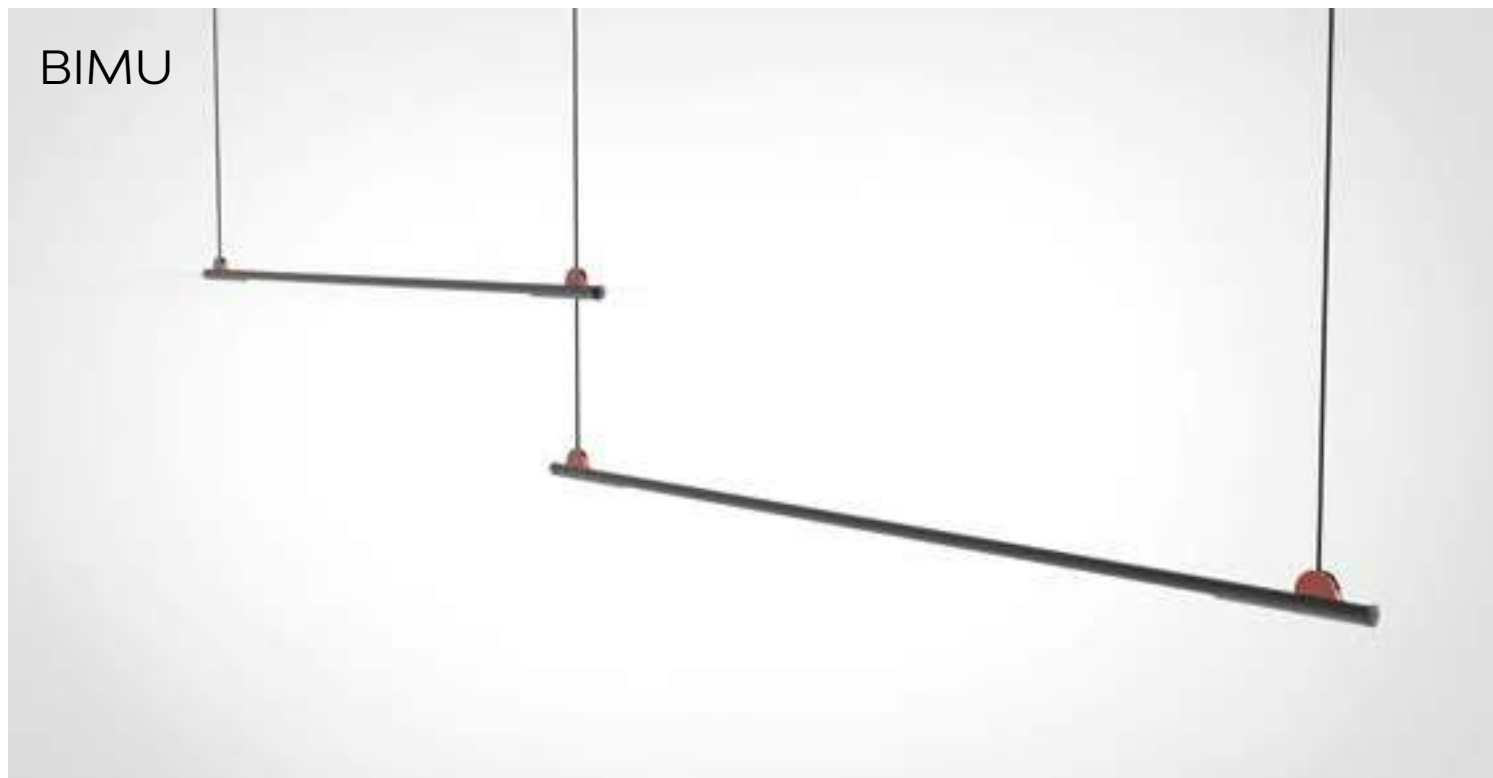
BIMU is a simple three-dimensional linear lighting system based on linear components measuring 1000, 1500 and 2000 mm in length and 20 mm in diameter. The linear components are interlinked via a system of fast-connection jacks that allows the light source to be freely rotated on its axis. In addition, the system allows the luminaire to be installed in a stepped format at different heights and angles (its small ears mean the angles are absorbed very naturally). Finishes: Matte black, matte white and black orange.

BIMU es un sencillo sistema de iluminación lineal tridimensional basado en elementos lineales de 1000, 1500 y 2000mm de longitud y 20 mm de diámetro. Los elementos lineales se enlazan a través de un sistema de jacks de conexión rápida que permiten girar libremente la fuente de luz sobre su eje. Además, el sistema permite instalar la luminaria de forma escalonada a diferentes alturas y ángulos (sus pequeñas orejas hacen que los ángulos se absorban de forma muy natural). Acabados: Negro mate, blanco mate y negro naranja.

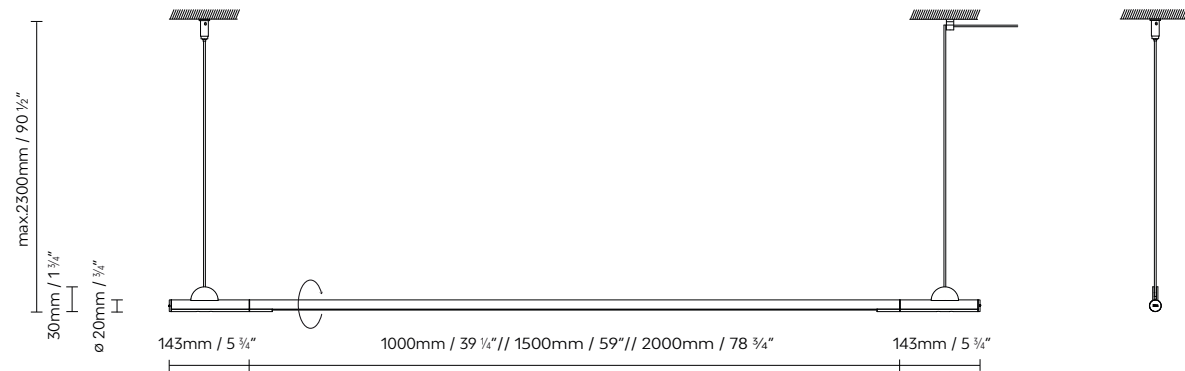
BIMU ist ein einfaches dreidimensionales lineares Beleuchtungssystem bestehend aus linearen Elementen von 1000, 1500 und 2000 mm Länge und 20 mm Durchmesser. Die linearen Elemente sind durch ein System von Schnellkupplungen verbunden, die eine freie Drehung der Lichtquelle um ihre Achse ermöglichen. Darüber hinaus ermöglicht das System eine gestaffelte Installation der Leuchte in verschiedenen Höhen und Winkeln (die kleinen Ohren ermöglichen eine sehr natürliche Aufnahme der Winkel). Ausführungen: Mattschwarz, Mattweiß und Orange-Schwarz.



BIMU



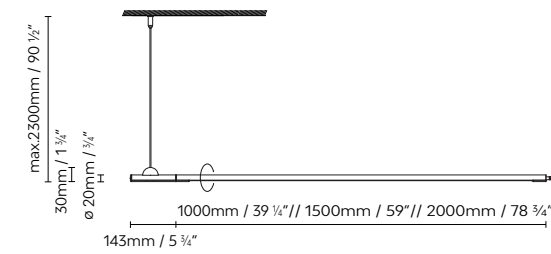
BIMU S UNI



- Black (matte)
- Black-Orange (matte)
- White (matte)

773100	BIMU S100 UNI BLACK	
773101	BIMU S100 UNI BLACK ORANGE	LED 15W 1679lm 24V 2700K CRI≥90
773102	BIMU S100 UNI WHITE	
773110	BIMU S150 UNI BLACK	
773111	BIMU S150 UNI BLACK ORANGE	LED 22,5W 2518.5lm 24V 2700K CRI≥90
773112	BIMU S150 UNI WHITE	
773120	BIMU S200 UNI BLACK	
773121	BIMU S200 UNI BLACK ORANGE	LED 30W 3358lm 24V 2700K CRI≥90
773122	BIMU S200 UNI WHITE	

BIMU S DEP

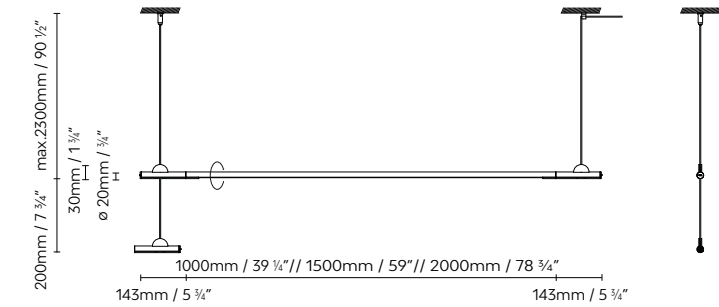


773200	BIMU S100 DEP BLACK	
773201	BIMU S100 DEP BLACK ORANGE	LED 15W 1679lm 24V 2700K CRI≥90
773202	BIMU S100 DEP WHITE	

773210	BIMU S150 DEP BLACK	
773211	BIMU S150 DEP BLACK ORANGE	LED 22,5W 2518.5lm 24V 2700K CRI≥90
773212	BIMU S150 DEP WHITE	

773220	BIMU S200 DEP BLACK	
773221	BIMU S200 DEP BLACK ORANGE	LED 30W 3358lm 24V 2700K CRI≥90
773222	BIMU S200 DEP WHITE	

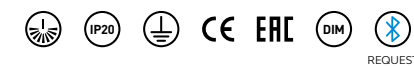
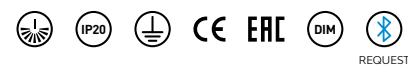
BIMU S ELE

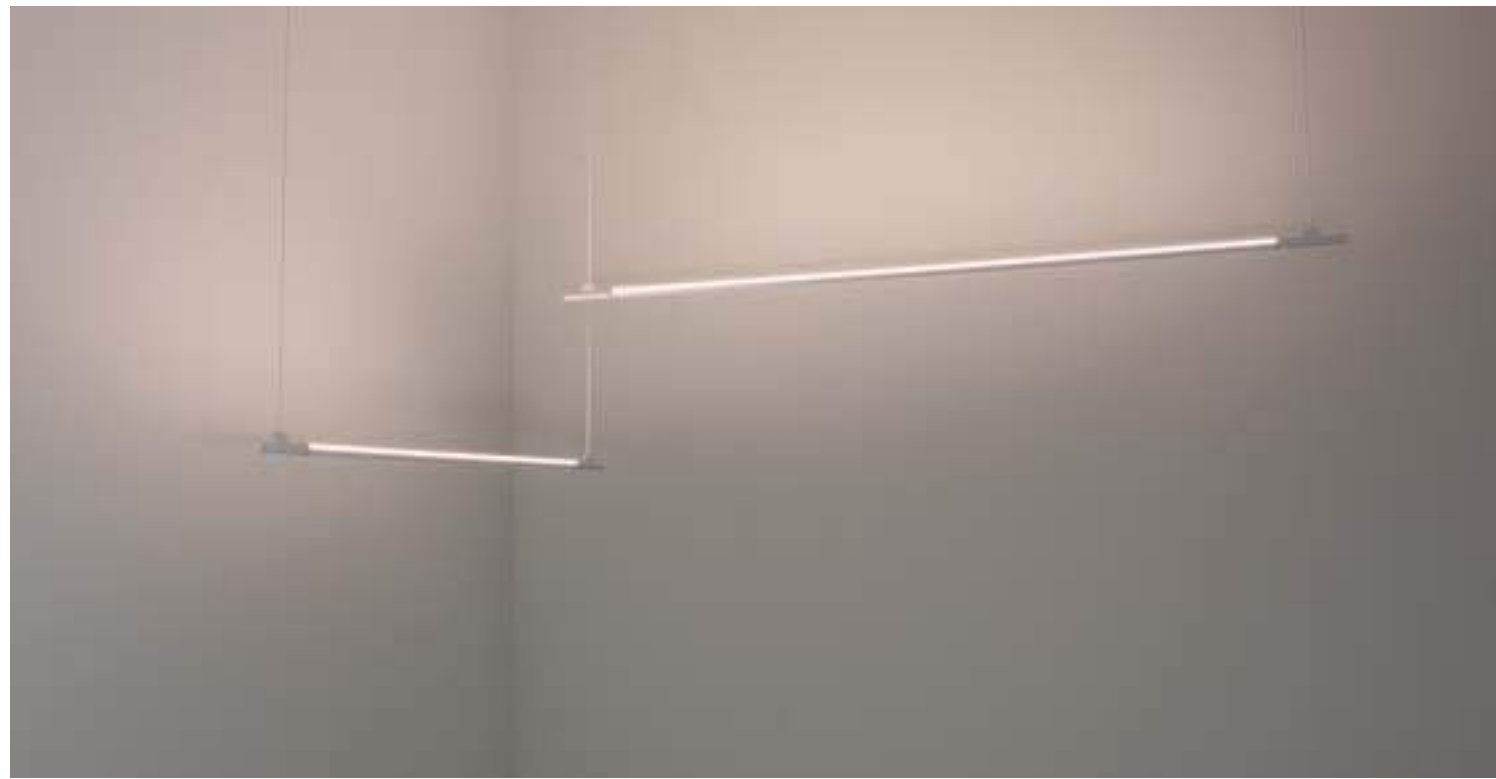


773300	BIMU S100 ELE BLACK	
773301	BIMU S100 ELE BLACK ORANGE	LED 15W 1679lm 24V 2700K CRI≥90
773302	BIMU S100 ELE WHITE	

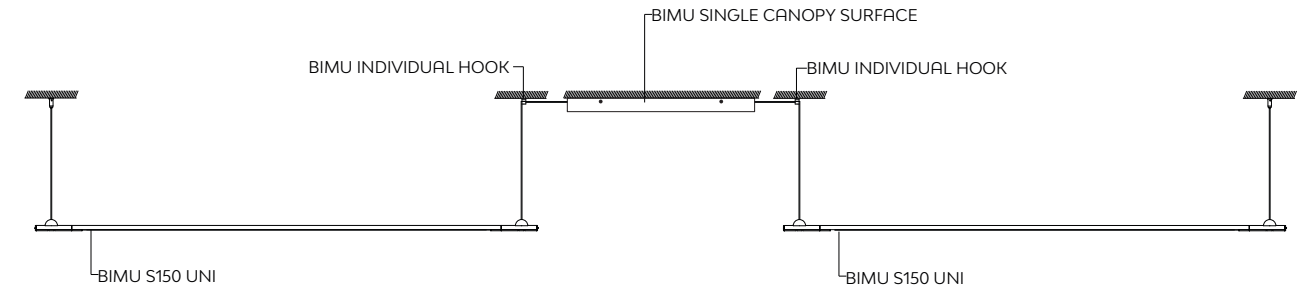
773310	BIMU S150 ELE BLACK	
773311	BIMU S150 ELE BLACK ORANGE	LED 22,5W 2518.5lm 24V 2700K CRI≥90
773312	BIMU S150 ELE WHITE	

773320	BIMU S200 ELE BLACK	
773321	BIMU S200 ELE BLACK ORANGE	LED 30W 3358lm 24V 2700K CRI≥90
773322	BIMU S200 ELE WHITE	

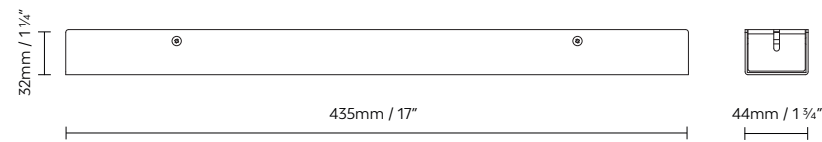




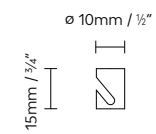
INSTALLATION EXAMPLE



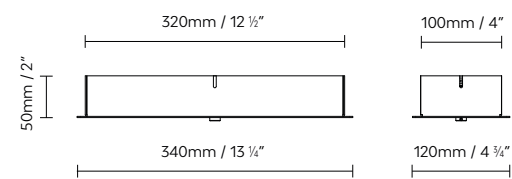
BIMU SINGLE CANOPY



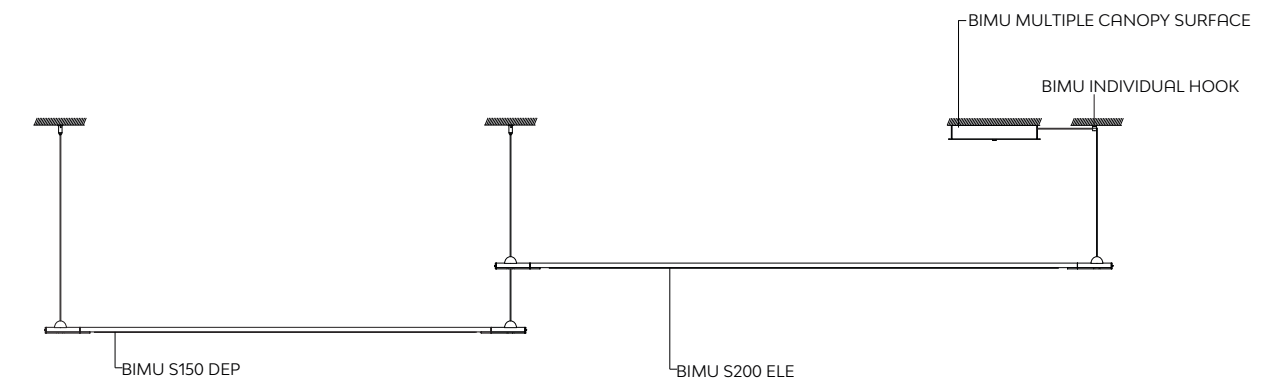
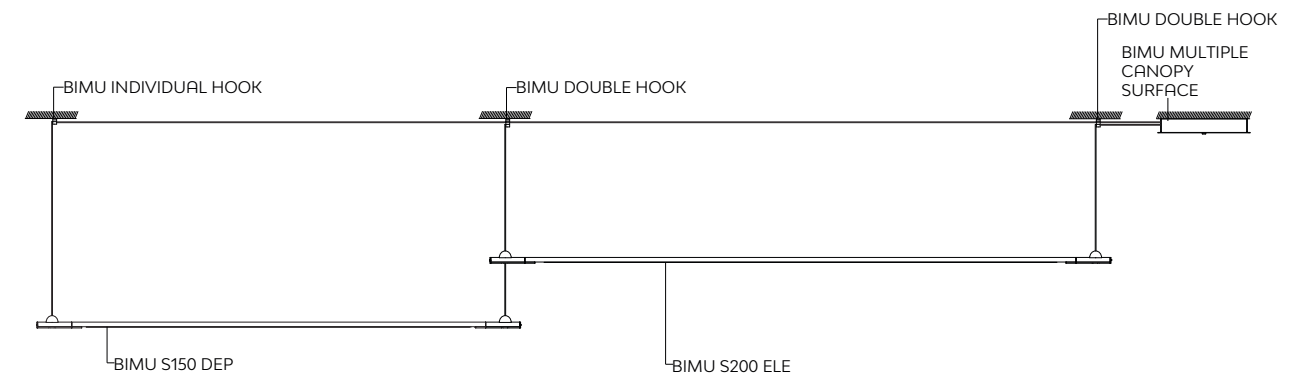
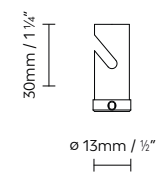
BIMU INDIVIDUAL HOOK



BIMU MULTIPLE CANOPY



BIMU DOUBLE HOOK



773900	BIMU SINGLE CANOPY SURFACE BLACK	60W 230V
773900D	BIMU SINGLE CANOPY SURFACE BLACK DIM	60W 230V PUSH/DALI/1-10V
773902	BIMU SINGLE CANOPY SURFACE WHITE	60W 230V
773902D	BIMU SINGLE CANOPY SURFACE WHITE DIM	60W 230V PUSH/DALI/1-10V
773950	BIMU MULTIPLE CANOPY SURFACE BLACK	100W 230V
773950D	BIMU MULTIPLE CANOPY SURFACE BLACK DIM	100W 230V PUSH/DALI/1-10V
773952	BIMU MULTIPLE CANOPY SURFACE WHITE	100W 230V
773952D	BIMU MULTIPLE CANOPY SURFACE WHITE DIM	100W 230V PUSH/DALI/1-10V

773980	BIMU INDIVIDUAL HOOK
773990	BIMU DOUBLE HOOK

B.lux

BIMU SV

by
Carrasquet

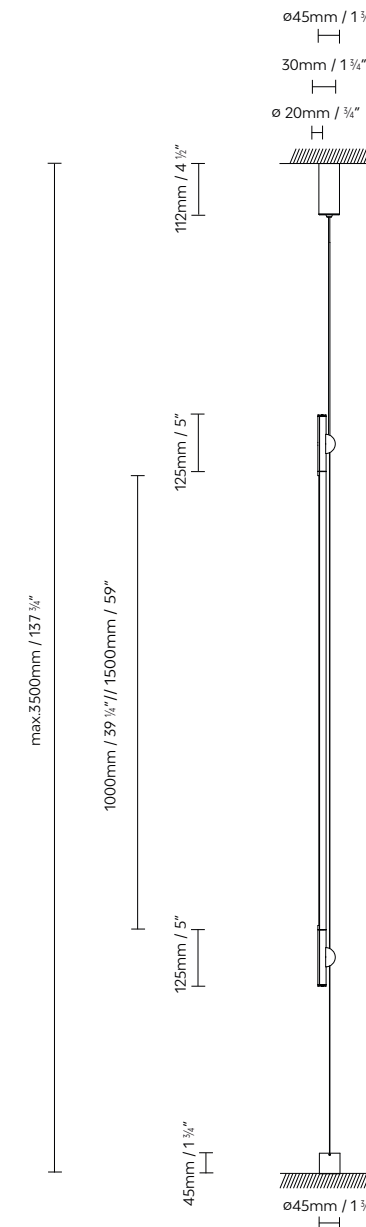
Architectural
lighting

BIMU SV is a linear suspended luminaire, adjustable in height from floor to ceiling via a simple cable system on which it slides. The ceiling attachment includes a metal retainer, while the base on the floor rests by gravity on this retainer. The luminaire allows for the installation of its canopy for power supply from the ceiling or floor. Small tabs ensure that the power and mechanical cables enter the profile very naturally. Finishes: Matte black, matte white and matte black-orange.

BIMU SV es una luminaria lineal de suspensión suelo-techo regulable en altura a través de un sencillo sistema de cable sobre el que se desliza la luminaria. La fijación a techo cuenta con un retenedor metálico y la base a suelo simplemente se apoya por gravedad sobre este. La luminaria permite instalar su florón para alimentar desde techo o desde suelo. Las pequeñas orejas hacen que las entradas de cable de corriente y cable mecánico entren al perfil de forma muy natural. Acabados: Negro mate, blanco mate y negro naranja.

BIMU SV ist eine lineare Boden-Decken-Pendelleuchte mit einem einfachen Kabelsystem, an dem die Leuchte nach oben oder unten geschoben werden kann. An der Decke ist sie mit einer Metallhalterung befestigt und die Basis steht einfach schwerkraftbedingt auf dem Boden. Der Fleuron zur Stromversorgung der Leuchte kann an der Decke oder am Boden installiert werden. Die kleinen Ohröffnungen ermöglichen eine natürliche Einführung der Stromleitung und des mechanischen Kabels in das Profil. Ausführungen: Mattschwarz, Mattweiß und Orange-Schwarz.

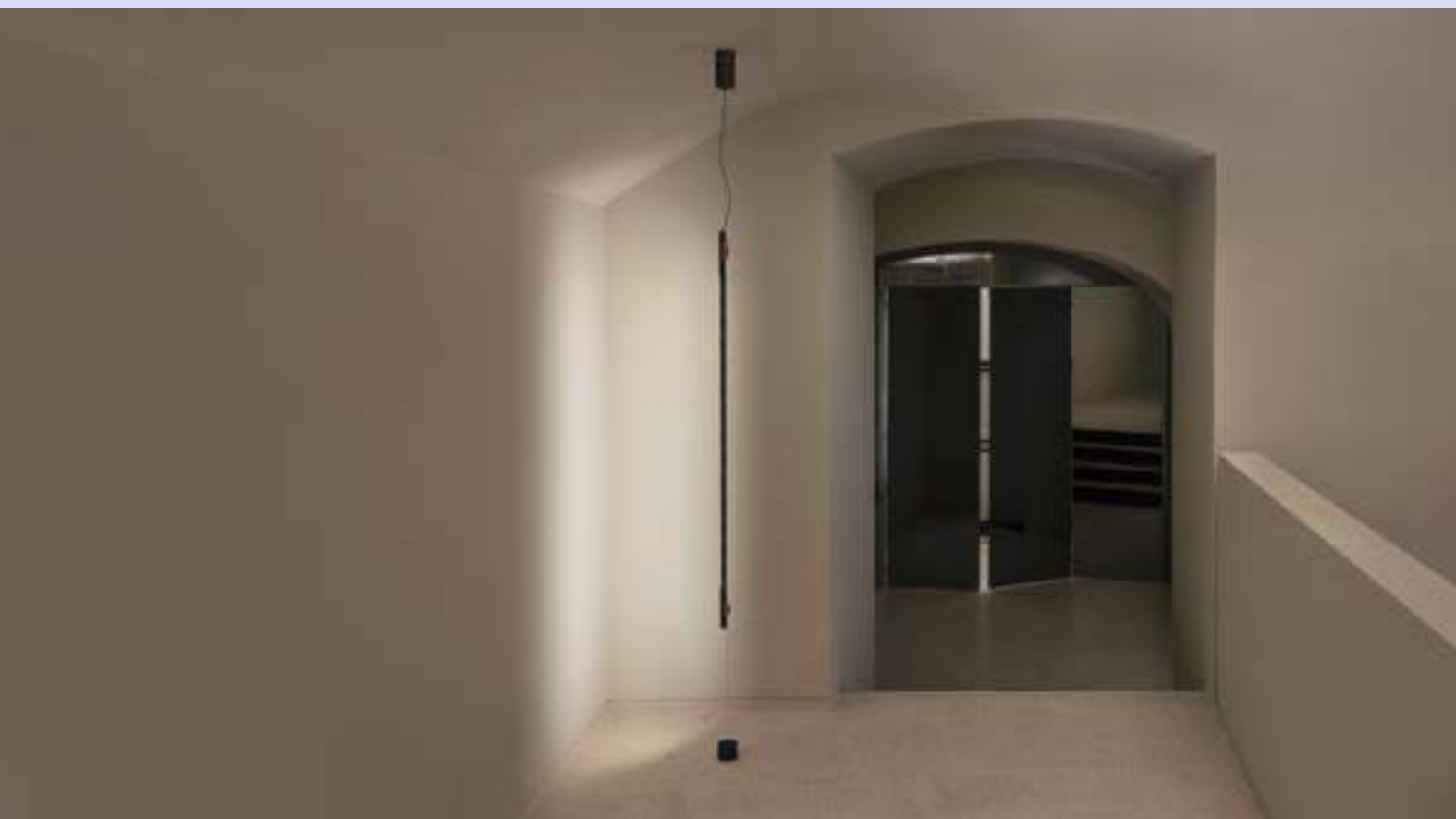
BIMU SV



● Black (matte) ● Black-Orange (matte) ● White (matte)

773300	BIMU SV100 BLACK	
773301	BIMU SV100 BLACK ORANGE	LED 15W 1679lm 2700K CRI≥90 230V
773302	BIMU SV100 WHITE	
773310	BIMU SV150 BLACK	
773311	BIMU SV150 BLACK ORANGE	LED 22,5W 2518.5lm 2700K CRI≥90 230V
773312	BIMU SV150 WHITE	
773960	BIMU SV PLUG-IN ACCESSORY	

CE EAC



B.lux

Blokinline

Architectural lighting

Blokinline is an architectural lighting system based on an electrified, compact track (dimmbable to 48 V). It enables individual components with high luminous flux to be incorporated and positioned freely along the track's length. The system is available in both a surface version and a pendant version, with the track always in a black finish.

The Blokinline light sources are comprised of opal glass spheres (100/150 mm), projectors, multiple direct light modules with 2 or 4 spotlights and reflectors with varying angles of aperture (38°/60°) and attached, suspended or pivotable linear lighting components. Light sources are available in brass, black and white finishes.

The mobile track system enables the creation of endless diverse compositions, and angles of 90° and 180° either horizontally or vertically, can also be added. It also has angles with radii of 300 or 500 mm available, enabling curved forms to be created.

Blokinline es un sistema de iluminación arquitectural basado en un carril electrificado de tamaño compacto, regulable a 48V. Permite incorporar elementos individuales de alto flujo lumínico que pueden posicionarse de forma libre a lo largo del carril. El sistema está disponible tanto en versión superficie como en suspensión, con el carril siempre en acabado negro.

Las fuentes de luz de Blokinline se componen de esferas de vidrio opal (100/150 mm), proyectores, módulos múltiples de luz directa de 2 y 4 spots con reflectores de diferentes ángulos de apertura (38°/60°) y elementos de luz lineal adosados, suspendidos u orientables. Las fuentes de luz están disponibles en los acabados latón, negro y blanco.

El sistema de carriles móviles posibilita realizar composiciones variadas e infinitas, añadiendo incluso ángulos de 90° y 180° en horizontal o vertical. A su vez, dispone de ángulos con radios de 300 o 500 mm que permiten crear formas curvas.

Blokinline ist ein architektonisches Beleuchtungssystem auf einer kompakten, dimmbaren 48-V-Stromschiene. Es erlaubt die Integration einzelner Elemente mit hoher Lichtintensität, die entlang der Schiene frei positioniert werden können. Das System ist sowohl als Aufputz- als auch Pendelversion erhältlich, wobei die Schiene immer in schwarzer Farbe ausgeführt ist.

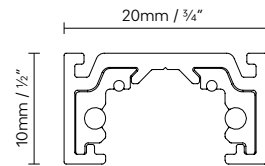
Die Lichtquellen von Blokinline umfassen Opalglasskugeln (100/150 mm), Strahler, Direktlichtmodule mit 2 und 4 Lichtpunkten und Reflektoren unterschiedlicher Öffnungswinkel (38°/60°) sowie steckbare, hängende oder ausrichtbare lineare Lichtelemente. Die Lichtquellen sind in den Ausführungen Messing, Schwarz und Weiß erhältlich.

Das bewegliche Schienensystem ermöglicht verschiedenartige Kompositionen, Endlossysteme und sogar die Installation mit horizontalen oder vertikalen 90°- und 180°-Winkeln. Dank der Winkelradien von 300 oder 500 mm können auch gebogene Formen kreiert werden.

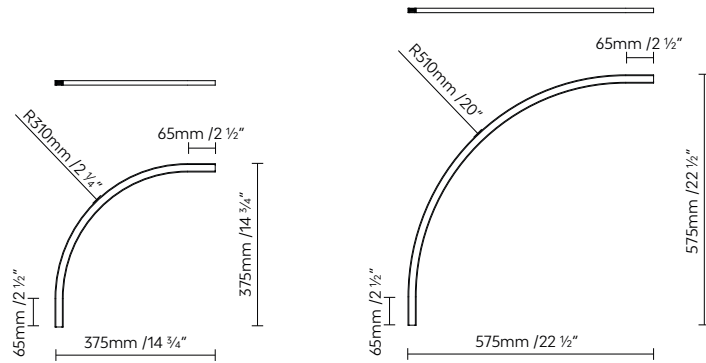




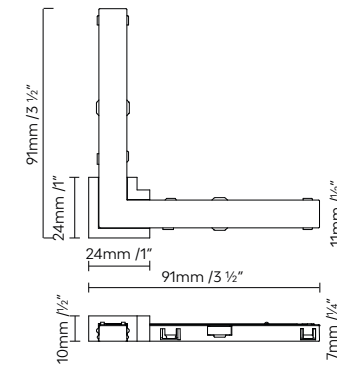
BLOKINLINE SYSTEM PROFILE



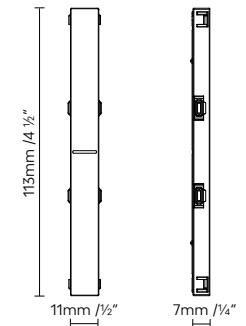
BLOKINLINE SYSTEM PROFILE R300-R500



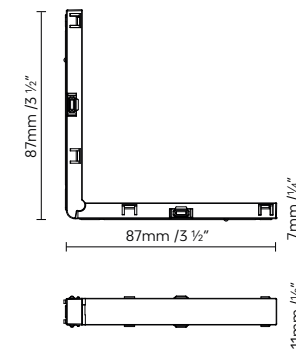
BLOKINLINE SYSTEM 90° H UNION



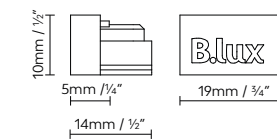
BLOKINLINE SYSTEM 180° UNION



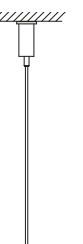
BLOKINLINE SYSTEM 90° V UNION



BLOKINLINE END CAP



BLOKINLINE SINGLE SUSPENSION



● Black (matte)

768930	BLOKINLINE SYSTEM POWER SUPPLY	
768910	BLOKINLINE SYSTEM SURFACE/SUSPENSION PROFILE BLACK (1M)	
768911	BLOKINLINE SYSTEM SURFACE/SUSPENSION PROFILE BLACK (2M)	
768910C	BLOKINLINE SYSTEM SURFACE/SUSPENSION PROFILE R300 BLACK	
768911C	BLOKINLINE SYSTEM SURFACE/SUSPENSION PROFILE R500 BLACK	
768996	BLOKINLINE SYSTEM DRIVER ON TRACK 48V 100W ON-OFF	
768998	BLOKINLINE SYSTEM CANOPY/DRIVER 48V 100W ON-OFF	CANOPY DRIVER (SURFACE CANOPY)
768998D	BLOKINLINE SYSTEM CANOPY/DRIVER 48V 100W DIM	CANOPY DRIVER (SURFACE CANOPY)
768994	BLOKINLINE SYSTEM CANOPY SR / DRIVER 48V 100W ON-OFF	CANOPY DRIVER (SEMI-RECESSED CANOPY)
768995	BLOKINLINE SYSTEM CANOPY SR / DRIVER 48V 100W DIM	CANOPY DRIVER (SEMI-RECESSED CANOPY)
768999	BLOKINLINE SYSTEM DRIVER 48V 100W ON-OFF	
768999D	BLOKINLINE SYSTEM DRIVER 48V 100W DIM	
768997	BLOKINLINE WIRE HOOK	

● Black (matte)

768960	BLOKINLINE SYSTEM 90° H UNION
768970	BLOKINLINE SYSTEM 90° V UNION

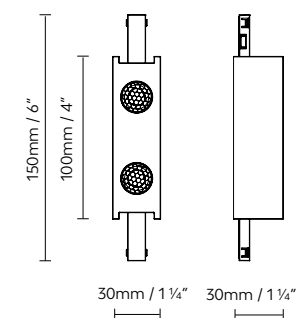
768980	BLOKINLINE SYSTEM 180° UNION
768940	BLOKINLINE END CAP
768990	BLOKINLINE SINGLE SUSPENSION

Blokinline

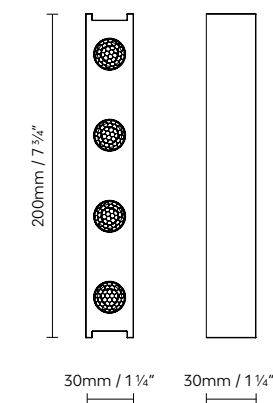


LIGHT SOURCES

BLOKINLINE SYSTEM MODULE 2



BLOKINLINE SYSTEM MODULE 4



- Black (matte)
- Brass (matte)
- White (matte)

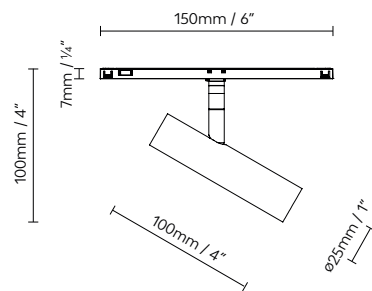
<p>768500 768501 768502 768510 768511 768512</p>	<p>BLOKINLINE SYSTEM MODULE 2 38° BLACK BLOKINLINE SYSTEM MODULE 2 38° WHITE BLOKINLINE SYSTEM MODULE 2 38° BRASS BLOKINLINE SYSTEM MODULE 2 60° BLACK BLOKINLINE SYSTEM MODULE 2 60° WHITE BLOKINLINE SYSTEM MODULE 2 60° BRASS</p>	<p>LED 2 x 3W 790lm 175mA 2700K CRI≥90 48V</p> <p style="text-align: right;">* 3000K and 4000K available under request</p>
<p>768600 768601 768602 768610 768611 768612</p>	<p>BLOKINLINE SYSTEM MODULE 4 38° BLACK BLOKINLINE SYSTEM MODULE 4 38° WHITE BLOKINLINE SYSTEM MODULE 4 38° BRASS BLOKINLINE SYSTEM MODULE 4 60° BLACK BLOKINLINE SYSTEM MODULE 4 60° WHITE BLOKINLINE SYSTEM MODULE 4 60° BRASS</p>	<p>LED 4 x 3W 1580lm 175mA 2700K CRI≥90 48V</p> <p style="text-align: right;">* 3000K and 4000K available under request</p>

Blokinline

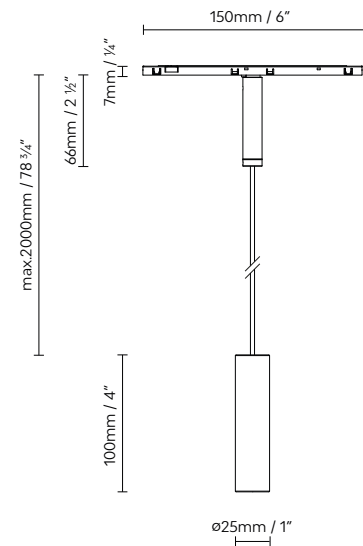


LIGHT SOURCES

BLOKINLINE SYSTEM SPOT C



BLOKINLINE SYSTEM SPOT S

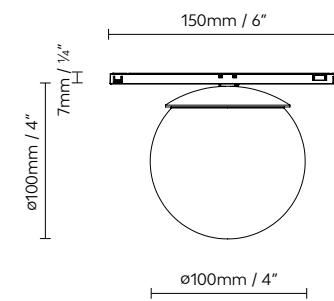


- Black (matte)
- Brass (matte)
- White (matte)

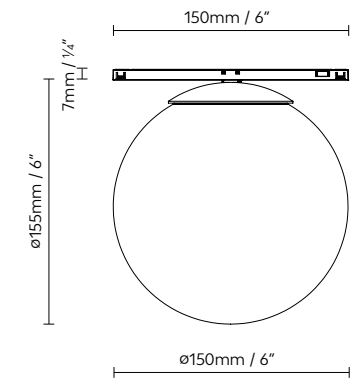
768300	BLOKINLINE SYSTEM SPOT S 38° BLACK	LED 3W 395lm 175mA 2700K CRI≥90 48V * 3000K and 4000K available under request
768301	BLOKINLINE SYSTEM SPOT S 38° WHITE	
768302	BLOKINLINE SYSTEM SPOT S 38° BRASS	
768310	BLOKINLINE SYSTEM SPOT S 60° BLACK	
768311	BLOKINLINE SYSTEM SPOT S 60° WHITE	
768312	BLOKINLINE SYSTEM SPOT S 60° BRASS	
768400	BLOKINLINE SYSTEM SPOT C 38° BLACK	LED 3W 395lm 175mA 2700K CRI≥90 48V * 3000K and 4000K available under request
768401	BLOKINLINE SYSTEM SPOT C 38° WHITE	
768402	BLOKINLINE SYSTEM SPOT C 38° BRASS	
768410	BLOKINLINE SYSTEM SPOT C 60° BLACK	
768411	BLOKINLINE SYSTEM SPOT C 60° WHITE	
768412	BLOKINLINE SYSTEM SPOT C 60° BRASS	

LIGHT SOURCES

BLOKINLINE SYSTEM SPHERE 100



BLOKINLINE SYSTEM SPHERE 150



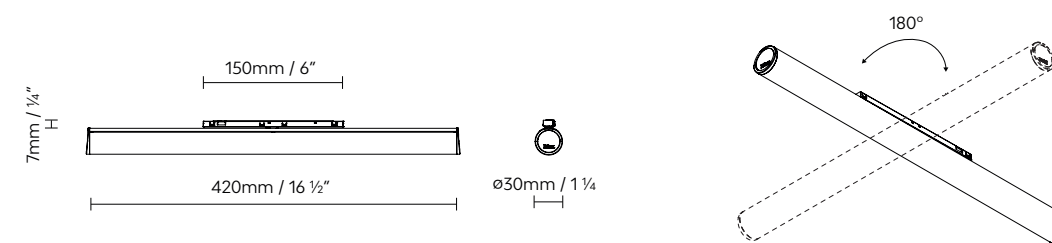
- Opal Glass
- Smoke Glass

768110	BLOKINLINE SYSTEM SPHERE S100 OPAL BLACK	LED 3W 395lm 175mA 2700K CRI≥90 48V * 3000K and 4000K available under request
768111	BLOKINLINE SYSTEM SPHERE S100 OPAL WHITE	
768150	BLOKINLINE SYSTEM SPHERE S150 OPAL BLACK	
768151	BLOKINLINE SYSTEM SPHERE S150 OPAL WHITE	
768153	BLOKINLINE SYSTEM SPHERE S150 SMOKE	
768210	BLOKINLINE SYSTEM SPHERE C100 OPAL BLACK	
768211	BLOKINLINE SYSTEM SPHERE C100 OPAL WHITE	LED 3W 395lm 175mA 2700K CRI≥90 48V * 3000K and 4000K available under request
768250	BLOKINLINE SYSTEM SPHERE C150 OPAL BLACK	
768251	BLOKINLINE SYSTEM SPHERE C150 OPAL WHITE	
768253	BLOKINLINE SYSTEM SPHERE C150 SMOKE	

Blokinline



BLOKINLINE LEDLINE 400



- Black (matte) ● Brass (matte) ○ White (matte)

768700
768701
768702

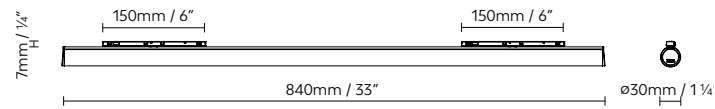
BLOKINLINE LEDLINE 400 BLACK
BLOKINLINE LEDLINE 400 WHITE
BLOKINLINE LEDLINE 400 BRASS

LED 8W 1314lm 2700K CRI≥90 48V

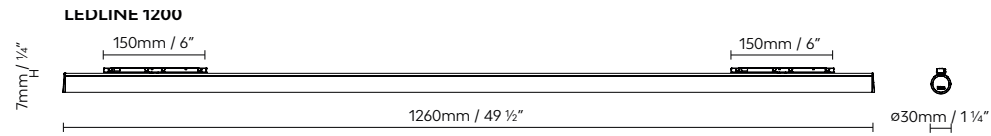
Blokinline



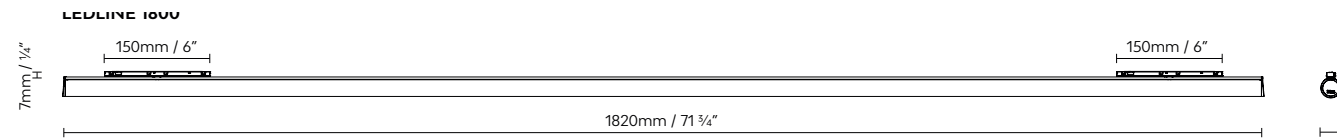
BLOKINLINE LEDLINE 900



BLOKINLINE LEDLINE 1200



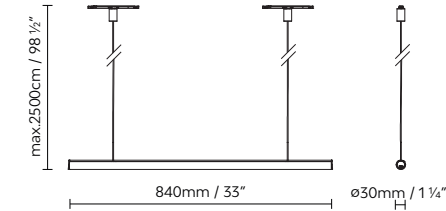
BLOKINLINE LEDLINE 1800



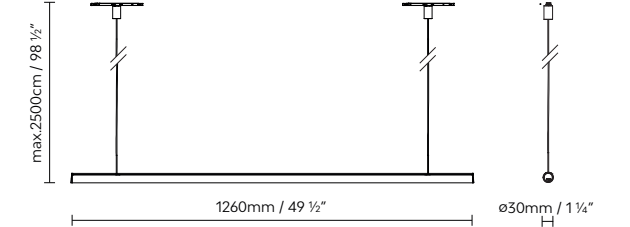
● Black (matte) ● Brass (matte) ○ White (matte)

768710	BLOKINLINE LEDLINE 900 BLACK	LED 16W 2600lm 2700K CRI≥90 48V
768711	BLOKINLINE LEDLINE 900 WHITE	
768712	BLOKINLINE LEDLINE 900 BRASS	
768720	BLOKINLINE LEDLINE 1200 BLACK	LED 22W 3762lm 2700K CRI≥90 48V
768721	BLOKINLINE LEDLINE 1200 WHITE	
768722	BLOKINLINE LEDLINE 1200 BRASS	
768730	BLOKINLINE LEDLINE 1800 BLACK	LED 31W 5276lm 2700K CRI≥90 48V
768731	BLOKINLINE LEDLINE 1800 WHITE	
768732	BLOKINLINE LEDLINE 1800 BRASS	

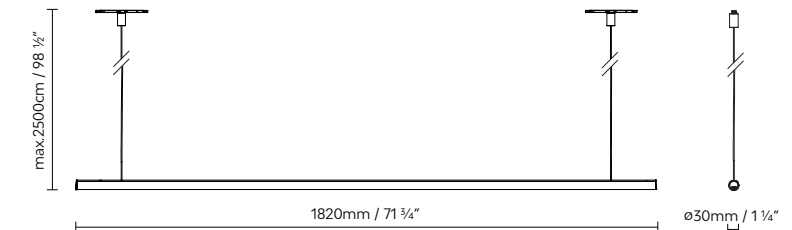
BLOKINLINE LEDLINE S 900



BLOKINLINE LEDLINE S 1200



BLOKINLINE LEDLINE S 1800



● Black (matte) ● Brass (matte) ○ White (matte)

768800	BLOKINLINE LEDLINE S 900 BLACK	LED 16W 2600lm 2700K CRI≥90 48V
768801	BLOKINLINE LEDLINE S 900 WHITE	
768802	BLOKINLINE LEDLINE S 900 BRASS	
768810	BLOKINLINE LEDLINE S 1200 BLACK	LED 22W 3762lm 2700K CRI≥90 48V
768811	BLOKINLINE LEDLINE S 1200 WHITE	
768812	BLOKINLINE LEDLINE S 1200 BRASS	
768820	BLOKINLINE LEDLINE S 1800 BLACK	LED 31W 5276lm 2700K CRI≥90 48V
768821	BLOKINLINE LEDLINE S 1800 WHITE	
768822	BLOKINLINE LEDLINE S 1800 BRASS	

B.lux

Blokinline Module

**Architectural
lighting**

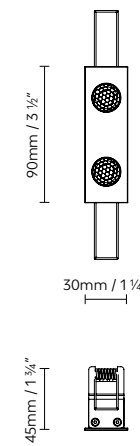
Collection of recessed direct lighting spotlights made of aluminium. They are equipped with a honeycomb panel to prevent glare without affecting the luminaire's high performance. Available in two sizes (Module 2 and Module 4) and with two types of reflectors (38° and 60°). Finishes: matte white, matte black and brass.

Colección de focos empotrados de iluminación directa fabricados en aluminio. Están dotados de un panel de abeja para evitar el deslumbramiento, sin que esto afecte a su alto rendimiento. Disponibles en dos tamaños (Module 2 y Module 4) y dos tipos de reflectores (38° y 60°). Acabados: blanco mate, negro mate y latón.

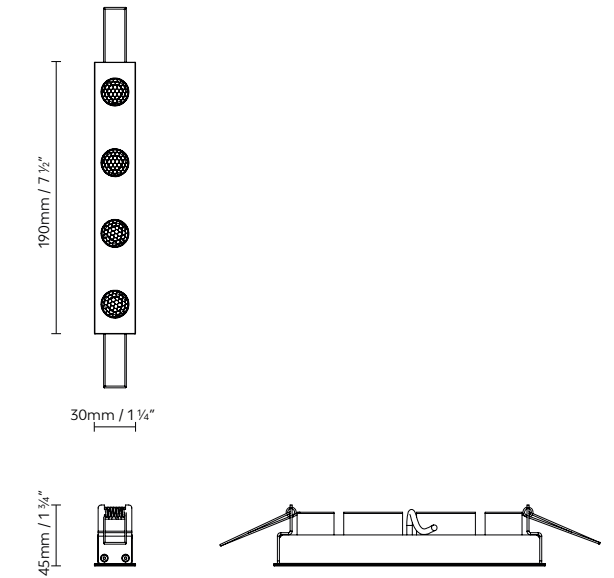
Kollektion von Aluminium-Unterputzstrahlern für direkte Beleuchtung. Sie sind mit einer Wabenplatte ausgestattet, um Blendung zu vermeiden, ohne dadurch ihre hohe Leistung zu beeinträchtigen. Erhältlich in zwei Größen (Module 2 und Module 4) und zwei Arten von Reflektoren (38° und 60°). Ausführungen: Mattweiß, Mattschwarz und Messing.



BLOKINLINE MODULE 2 RECESSED



BLOKINLINE MODULE 4 RECESSED



● Black (matte) ● Brass (matte) ○ White (matte)

768000	BLOKINLINE MODULE 2 RECESSED 38° BLACK	LED 2 x 4,5W 1092lm 250mA 2700K CRI≥90 230V * 3000K and 4000K available under request
768001	BLOKINLINE MODULE 2 RECESSED 38° WHITE	
768002	BLOKINLINE MODULE 2 RECESSED 38° BRASS	
768010	BLOKINLINE MODULE 2 RECESSED 60° BLACK	
768011	BLOKINLINE MODULE 2 RECESSED 60° WHITE	
768012	BLOKINLINE MODULE 2 RECESSED 60° BRASS	

768020	BLOKINLINE MODULE 4 RECESSED 38° BLACK	LED 4 x 4,5W 2184lm 250mA 2700K CRI≥90 230V * 3000K and 4000K available under request
768021	BLOKINLINE MODULE 4 RECESSED 38° WHITE	
768022	BLOKINLINE MODULE 4 RECESSED 38° BRASS	
768030	BLOKINLINE MODULE 4 RECESSED 60° BLACK	
768031	BLOKINLINE MODULE 4 RECESSED 60° WHITE	
768032	BLOKINLINE MODULE 4 RECESSED 60° BRASS	



B.lux

Blokinline LEDtube

**Architectural
lighting**

Collection of linear luminaires measuring 900, 1200, 1800 and 2400 mm in length and 30 mm in diameter. Their slenderness and the absence of mechanical suspension cables make Blokinline LEDtube a tremendously light luminaire in visual terms, but one which also offers high lighting power. Finishes: matte white, matte black and brass.

Colección de luminarias lineales de 900, 1200, 1800 y 2400mm de longitud y 30mm de diámetro. Su esbeltez y la ausencia de cables mecánicos de suspensión hacen Blokinline LEDtube una luminaria tremendamente ligera visualmente, pero con un alto poder lumínico. Acabados: blanco mate, negro mate, y latón.

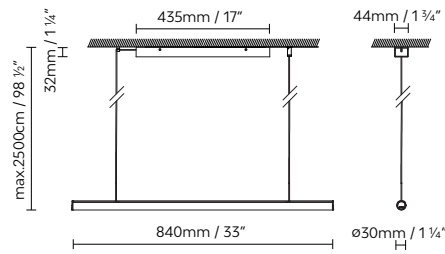
Kollektion von linearen Leuchten mit 900, 1200, 1800 und 2400 mm Länge und 30 mm Durchmesser. Dank des schlanken Designs und der Vermeidung mechanischer Aufhängekabel ist Blokinline LEDtube eine optisch extrem leichte Leuchte, die jedoch eine hohe Leuchtkraft aufweist. Ausführungen: Mattweiß, Mattschwarz und Messing.



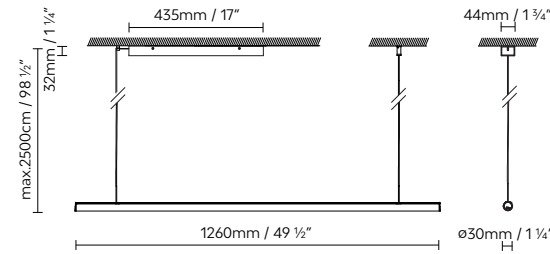
Blokinline



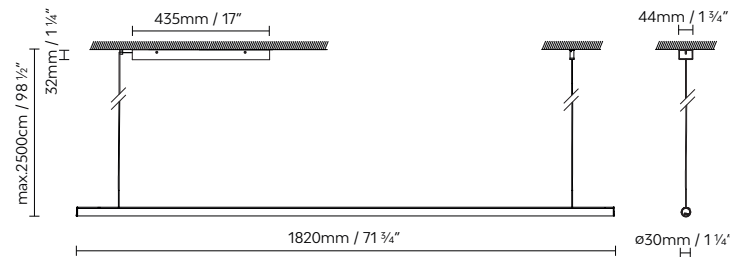
BLOKINLINE LEDTUBE S 900



BLOKINLINE LEDTUBE S 1200



BLOKINLINE LEDTUBE S 1800

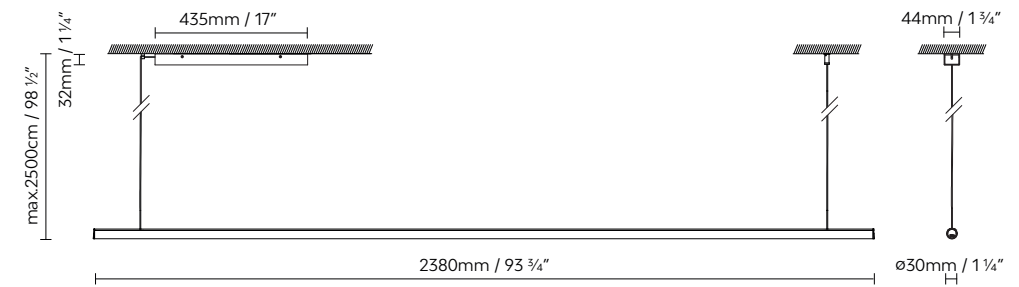


● Black (matte) ● Brass (matte) ○ White (matte)

768800T	BLOKINLINE LEDTUBE S 900 BLACK	LED 16W 2600lm 2700K CRI≥90 48V DIM PUSH/DALI
768801T	BLOKINLINE LEDTUBE S 900 WHITE	
768802T	BLOKINLINE LEDTUBE S 900 BRASS	
768810T	BLOKINLINE LEDTUBE S 1200 BLACK	LED 22W 3762lm 2700K CRI≥90 48V DIM PUSH/DALI
768811T	BLOKINLINE LEDTUBE S 1200 WHITE	
768812T	BLOKINLINE LEDTUBE S 1200 BRASS	
768820T	BLOKINLINE LEDTUBE S 1800 BLACK	LED 31W 5276lm 2700K CRI≥90 48V DIM PUSH/DALI
768821T	BLOKINLINE LEDTUBE S 1800 WHITE	
768822T	BLOKINLINE LEDTUBE S 1800 BRASS	



BLOKINLINE LEDTUBE S 2400



● Black (matte) ● Brass (matte) ○ White (matte)

768830T	BLOKINLINE LEDTUBE 2400 BLACK	LED 46W 7871lm 2700K CRI≥90 48V DIM PUSH/DALI
768831T	BLOKINLINE LEDTUBE 2400 WHITE	
768832T	BLOKINLINE LEDTUBE 2400 BRASS	



B.lux

Marc

by
David Abad

Architectural
lighting

A LED lamp collection composed of a suspension (S), ceiling (C), and two wall (W and ARM) versions. Made of aluminium, they feature an opal polycarbonate diffuser and emit direct (1L) or indirect (1L) light, or both (2L), except for the Marc C (1L). The entire collection is available in different finishes: matte grey, satin white, satin black, and oak or walnut natural wood. A version featuring two "on" settings and a dimmer version are available. Other measurements, finishes and an emergency kit are optional.

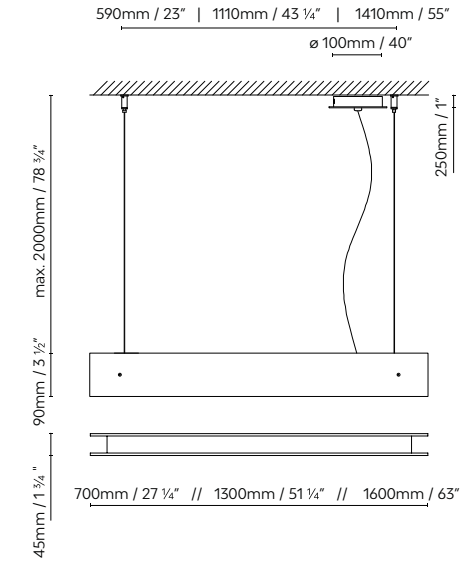
Colección de luminarias LED formada por suspensión (S), techo (C), y dos apliques (W y ARM). Fabricadas en aluminio, portan un difusor de policarbonato opal y emiten luz directa (1L), indirecta (1L), o ambas (2L), a excepción de Marc C (1L). Toda la colección se comercializa en diferentes acabados: gris mate, blanco satinado, negro satinado y laminados de madera natural de roble o nogal. Disponible versión dos encendidos y versión dimmer. Otras medidas, otros acabados y kit de emergencia, opcionales.

LED Leuchtenkollektion mit Hängeleuchte (S), Deckenleuchte (C) und zwei Ausführungen als Wandleuchte (W und ARM). Hergestellt aus Aluminium, opalweißer Polykarbonatdiffusor, für direktes Licht (1L), indirektes (1L) oder beides (2L); ausgenommen Marc C (1L). Die gesamte Kollektion ist verfügbar in verschiedenen Ausführungen: matt-grau, weiß satiniert, schwarz satiniert und Naturwalnuss und Natürliches Eichenholz. Es gibt auf Wunsch Ausführungen mit anderen Abmessungen und ein Notbeleuchtungs-Set.





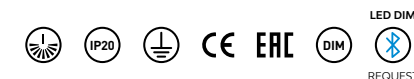
MARC S (1L - 2L)



- Grey (matte)
- White (matte)
- Black (satin)
- Natural Oak
- Natural Walnut

839350	MARC S70 (1L) LED GREY		
839351	MARC S70 (1L) LED WHITE	LED 10,2W 1768lm	
839352	MARC S70 (1L) LED BLACK	450mA 3000K	
839353	MARC S70 (1L) LED OAK	CRI≥90 110-230V	
839354	MARC S70 (1L) LED WALNUT		
839350D	MARC S70 (1L) LED DIM GREY		
839351D	MARC S70 (1L) LED DIM WHITE	LED 10,2W 1768lm	
839352D	MARC S70 (1L) LED DIM BLACK	450mA 3000K	
839353D	MARC S70 (1L) LED DIM OAK	CRI≥90 110-230V	
839354D	MARC S70 (1L) LED DIM WALNUT	DIM PUSH / DALI	
839360	MARC S130 (1L) LED GREY		
839361	MARC S130 (1L) LED WHITE	LED 20,5W 3536lm	
839362	MARC S130 (1L) LED BLACK	450mA 3000K	
839363	MARC S130 (1L) LED OAK	CRI≥90 230V	
839364	MARC S130 (1L) LED WALNUT		
839360D	MARC S130 (1L) LED DIM GREY	LED 20,5W 3536lm	
839361D	MARC S130 (1L) LED DIM WHITE	450mA 3000K	
839362D	MARC S130 (1L) LED DIM BLACK	CRI≥90 230V	
839363D	MARC S130 (1L) LED DIM OAK	DIM PUSH / DALI	
839364D	MARC S130 (1L) LED DIM WALNUT		
839370	MARC S160 (1L) LED GREY		
839371	MARC S160 (1L) LED WHITE	LED 25,4W 4420lm	
839372	MARC S160 (1L) LED BLACK	450mA 3000K	
839373	MARC S160 (1L) LED OAK	CRI≥90 230V	
839374	MARC S160 (1L) LED WALNUT		
839370D	MARC S160 (1L) LED DIM GREY		
839371D	MARC S160 (1L) LED DIM WHITE	LED 25,4W 4420lm	
839372D	MARC S160 (1L) LED DIM BLACK	450mA 3000K	
839373D	MARC S160 (1L) LED DIM OAK	CRI≥90 230V	
839374D	MARC S160 (1L) LED DIM WALNUT	DIM PUSH / DALI	
839380	MARC S250 (1L) LED GREY		
839381	MARC S250 (1L) LED WHITE	LED 43,2W 7514lm	
839382	MARC S250 (1L) LED BLACK	450mA 3000K	
839383	MARC S250 (1L) LED OAK	CRI≥90 230V	
839384	MARC S250 (1L) LED WALNUT		
839380D	MARC S250 (1L) LED DIM GREY		
839381D	MARC S250 (1L) LED DIM WHITE	LED 43,2W 7514lm	
839382D	MARC S250 (1L) LED DIM BLACK	450mA 3000K	
839383D	MARC S250 (1L) LED DIM OAK	CRI≥90 230V	
839384D	MARC S250 (1L) LED DIM WALNUT	DIM PUSH / DALI	

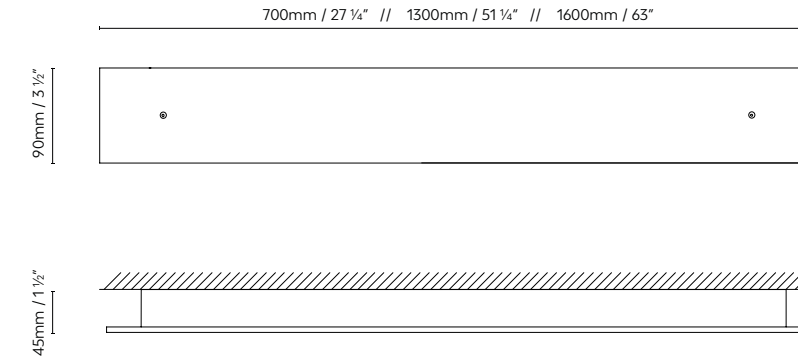
839355	MARC S70 (2L) LED GREY		
839356	MARC S70 (2L) LED WHITE	LED 2 x 10,2W 3536lm	
839357	MARC S70 (2L) LED BLACK	450mA 3000K CRI≥90	
839358	MARC S70 (2L) LED OAK	230V	
839359	MARC S70 (2L) LED WALNUT		
839355D	MARC S70 (2L) LED DIM GREY		
839356D	MARC S70 (2L) LED DIM WHITE	LED 2 x 10,2W 3536lm	
839357D	MARC S70 (2L) LED DIM BLACK	450mA 3000K CRI≥90	
839358D	MARC S70 (2L) LED DIM OAK	230V DIM PUSH / DALI	
839359D	MARC S70 (2L) LED DIM WALNUT		
839365	MARC S130 (2L) LED GREY		
839366	MARC S130 (2L) LED WHITE	LED 2 x 20,5W 7072lm	
839367	MARC S130 (2L) LED BLACK	450mA 3000K CRI≥90	
839368	MARC S130 (2L) LED OAK	230V	
839369	MARC S130 (2L) LED WALNUT		
839365D	MARC S130 (2L) LED DIM GREY		
839366D	MARC S130 (2L) LED DIM WHITE	LED 2 x 20,5W 7072lm	
839367D	MARC S130 (2L) LED DIM BLACK	450mA 3000K CRI≥90	
839368D	MARC S130 (2L) LED DIM OAK	230V DIM PUSH / DALI	
839369D	MARC S130 (2L) LED DIM WALNUT		
839375	MARC S160 (2L) LED GREY		
839376	MARC S160 (2L) LED WHITE	LED 2 x 25,4W 8840lm	
839377	MARC S160 (2L) LED BLACK	450mA 3000K CRI≥90	
839378	MARC S160 (2L) LED OAK	230V	
839379	MARC S160 (2L) LED WALNUT		
839375D	MARC S160 (2L) LED DIM GREY		
839376D	MARC S160 (2L) LED DIM WHITE	LED 2 x 25,4W 8840lm	
839377D	MARC S160 (2L) LED DIM BLACK	450mA 3000K CRI≥90	
839378D	MARC S160 (2L) LED DIM OAK	230V DIM PUSH / DALI	
839379D	MARC S160 (2L) LED DIM WALNUT		
839385	MARC S250 (2L) LED GREY		
839386	MARC S250 (2L) LED WHITE	LED 2 x 43,2W 15028lm	
839387	MARC S250 (2L) LED BLACK	450mA 3000K CRI≥90	
839388	MARC S250 (2L) LED OAK	230V	
839389	MARC S250 (2L) LED WALNUT		
839385D	MARC S250 (2L) LED DIM GREY		
839386D	MARC S250 (2L) LED DIM WHITE	LED 2 x 43,2W 15028lm	
839387D	MARC S250 (2L) LED DIM BLACK	450mA 3000K CRI≥90	
839388D	MARC S250 (2L) LED DIM OAK	230V DIM PUSH / DALI	
839389D	MARC S250 (2L) LED DIM WALNUT		



Marc

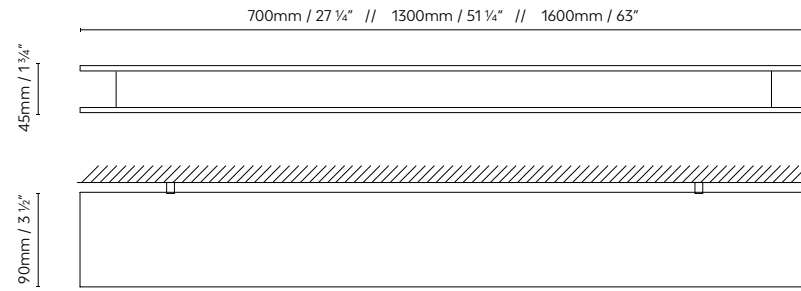


MARC W (1L - 2L)



● Grey (matte) ○ White (matte) ● Black (satin) ● Natural Oak ● Natural Walnut

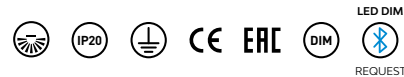
MARC C



● Grey (matte) ○ White (matte) ● Black (satin) ● Natural Oak ● Natural Walnut

839450	MARC C70 (1L) LED GREY	LED 10,2W 1768lm
839451	MARC C70 (1L) LED WHITE	450mA 3000K
839452	MARC C70 (1L) LED BLACK	CRI≥90 110-230V
839453	MARC C70 (1L) LED OAK	
839454	MARC C70 (1L) LED WALNUT	
839450D	MARC C70 (1L) LED DIM GREY	LED 10,2W 1768lm
839451D	MARC C70 (1L) LED DIM WHITE	450mA 3000K
839452D	MARC C70 (1L) LED DIM BLACK	CRI≥90 110-230V
839453D	MARC C70 (1L) LED DIM OAK	DIM PUSH / DALI
839454D	MARC C70 (1L) LED DIM WALNUT	
839460	MARC C130 (1L) LED GREY	LED 20,5W 3536lm
839461	MARC C130 (1L) LED WHITE	450mA 3000K
839462	MARC C130 (1L) LED BLACK	CRI≥90 230V
839463	MARC C130 (1L) LED OAK	
839464	MARC C130 (1L) LED WALNUT	
839460D	MARC C130 (1L) LED DIM GREY	LED 20,5W 3536lm
839461D	MARC C130 (1L) LED DIM WHITE	450mA 3000K
839462D	MARC C130 (1L) LED DIM BLACK	CRI≥90 230V
839463D	MARC C130 (1L) LED DIM OAK	DIM PUSH / DALI
839464D	MARC C130 (1L) LED DIM WALNUT	

839470	MARC C160 (1L) LED GREY	LED 25,4W 4420lm
839471	MARC C160 (1L) LED WHITE	450mA 3000K
839472	MARC C160 (1L) LED BLACK	CRI≥90 230V
839473	MARC C160 (1L) LED OAK	
839474	MARC C160 (1L) LED WALNUT	
839470D	MARC C160 (1L) LED DIM GREY	LED 25,4W 4420lm
839471D	MARC C160 (1L) LED DIM WHITE	450mA 3000K
839472D	MARC C160 (1L) LED DIM BLACK	CRI≥90 230V
839473D	MARC C160 (1L) LED DIM OAK	DIM PUSH / DALI
839474D	MARC C160 (1L) LED DIM WALNUT	
839480	MARC C250 (1L) LED GREY	LED 43,2W 7514lm
839481	MARC C250 (1L) LED WHITE	450mA 3000K CRI≥90
839482	MARC C250 (1L) LED BLACK	230V
839483	MARC C250 (1L) LED OAK	
839484	MARC C250 (1L) LED WALNUT	
839480D	MARC C250 (1L) LED DIM GREY	LED 43,2W 7514lm
839481D	MARC C250 (1L) LED DIM WHITE	450mA 3000K CRI≥90
839482D	MARC C250 (1L) LED DIM BLACK	230V DIM PUSH / DALI
839483D	MARC C250 (1L) LED DIM OAK	
839484D	MARC C250 (1L) LED DIM WALNUT	



839150	MARC W70 (1L) LED GREY	LED 10,2W 1768lm
839151	MARC W70 (1L) LED WHITE	450mA 3000K
839152	MARC W70 (1L) LED BLACK	CRI≥90 110-230V
839153	MARC W70 (1L) LED OAK	
839154	MARC W70 (1L) LED WALNUT	
839150D	MARC W70 (1L) LED DIM GREY	LED 10,2W 1768lm
839151D	MARC W70 (1L) LED DIM WHITE	450mA 3000K
839152D	MARC W70 (1L) LED DIM BLACK	CRI≥90 110-230V
839153D	MARC W70 (1L) LED DIM OAK	DIM PUSH / DALI
839154D	MARC W70 (1L) LED DIM WALNUT	
839160	MARC W130 (1L) LED GREY	LED 20,5W 3536lm
839161	MARC W130 (1L) LED WHITE	450mA 3000K
839162	MARC W130 (1L) LED BLACK	CRI≥90 230V
839163	MARC W130 (1L) LED OAK	
839164	MARC W130 (1L) LED WALNUT	
839160D	MARC W130 (1L) LED DIM GREY	LED 20,5W 3536lm
839161D	MARC W130 (1L) LED DIM WHITE	450mA 3000K
839162D	MARC W130 (1L) LED DIM BLACK	CRI≥90 230V
839163D	MARC W130 (1L) LED DIM OAK	DIM PUSH / DALI
839164D	MARC W130 (1L) LED DIM WALNUT	
839170	MARC W160 (1L) LED GREY	LED 25,4W 4420lm
839171	MARC W160 (1L) LED WHITE	450mA 3000K
839172	MARC W160 (1L) LED BLACK	CRI≥90 230V
839173	MARC W160 (1L) LED OAK	
839174	MARC W160 (1L) LED WALNUT	
839170D	MARC W160 (1L) LED DIM GREY	LED 25,4W 4420lm
839171D	MARC W160 (1L) LED DIM WHITE	450mA 3000K
839172D	MARC W160 (1L) LED DIM BLACK	CRI≥90 230V
839173D	MARC W160 (1L) LED DIM OAK	DIM PUSH / DALI
839174D	MARC W160 (1L) LED DIM WALNUT	
839180	MARC W250 (1L) LED GREY	LED 43,2W 7514lm
839181	MARC W250 (1L) LED WHITE	450mA 3000K CRI≥90
839182	MARC W250 (1L) LED BLACK	230V
839183	MARC W250 (1L) LED OAK	
839184	MARC W250 (1L) LED WALNUT	
839180D	MARC W250 (1L) LED DIM GREY	LED 43,2W 7514lm
839181D	MARC W250 (1L) LED DIM WHITE	450mA 3000K CRI≥90
839182D	MARC W250 (1L) LED DIM BLACK	230V DIM PUSH / DALI
839183D	MARC W250 (1L) LED DIM OAK	
839184D	MARC W250 (1L) LED DIM WALNUT	

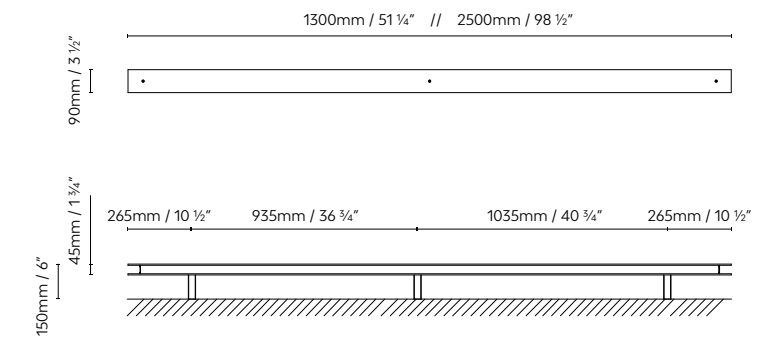
839155	MARC W70 (2L) LED GREY	LED 2 x 10,2W 3536lm
839156	MARC W70 (2L) LED WHITE	450mA 3000K
839157	MARC W70 (2L) LED BLACK	CRI≥90 230V
839158	MARC W70 (2L) LED OAK	
839159	MARC W70 (2L) LED WALNUT	
839155D	MARC W70 (2L) LED DIM GREY	LED 2 x 10,2W 3536lm
839156D	MARC W70 (2L) LED DIM WHITE	450mA 3000K
839157D	MARC W70 (2L) LED DIM BLACK	CRI≥90 230V
839158D	MARC W70 (2L) LED DIM OAK	DIM PUSH / DALI
839159D	MARC W70 (2L) LED DIM WALNUT	
839165	MARC W130 (2L) LED GREY	LED 2 x 20,5W 7072lm
839166	MARC W130 (2L) LED WHITE	450mA 3000K
839167	MARC W130 (2L) LED BLACK	CRI≥90 230V
839168	MARC W130 (2L) LED OAK	
839169	MARC W130 (2L) LED WALNUT	
839165D	MARC W130 (2L) LED DIM GREY	LED 2 x 20,5W 7072lm
839166D	MARC W130 (2L) LED DIM WHITE	450mA 3000K
839167D	MARC W130 (2L) LED DIM BLACK	CRI≥90 230V
839168D	MARC W130 (2L) LED DIM OAK	DIM PUSH / DALI
839169D	MARC W130 (2L) LED DIM WALNUT	
839175	MARC W160 (2L) LED GREY	LED 2 x 25,4W 8840lm
839176	MARC W160 (2L) LED WHITE	450mA 3000K
839177	MARC W160 (2L) LED BLACK	CRI≥90 230V
839178	MARC W160 (2L) LED OAK	
839179	MARC W160 (2L) LED WALNUT	
839175D	MARC W160 (2L) LED DIM GREY	LED 2 x 25,4W 8840lm
839176D	MARC W160 (2L) LED DIM WHITE	450mA 3000K
839177D	MARC W160 (2L) LED DIM BLACK	CRI≥90 230V
839178D	MARC W160 (2L) LED DIM OAK	DIM PUSH / DALI
839179D	MARC W160 (2L) LED DIM WALNUT	
839185	MARC W250 (2L) LED GREY	LED 2 x 25,4W 8840lm
839186	MARC W250 (2L) LED WHITE	450mA 3000K
839187	MARC W250 (2L) LED BLACK	CRI≥90 230V
839188	MARC W250 (2L) LED OAK	
839189	MARC W250 (2L) LED WALNUT	
839185D	MARC W250 (2L) LED DIM GREY	LED 2 x 25,4W 8840lm
839186D	MARC W250 (2L) LED DIM WHITE	450mA 3000K
839187D	MARC W250 (2L) LED DIM BLACK	CRI≥90 230V
839188D	MARC W250 (2L) LED DIM OAK	DIM PUSH / DALI
839189D	MARC W250 (2L) LED DIM WALNUT	



Marc



MARC ARM (1L - 2L)



- Grey (matte)
- White (matte)
- Black (satin)
- Natural Oak
- Natural Walnut

839560	MARC ARM130 (1L) LED GREY		839565	MARC ARM130 (2L) LED GREY	
839561	MARC ARM130 (1L) LED WHITE	LED 20,5W 3536lm	839566	MARC ARM130 (2L) LED WHITE	LED 2 x 20,5W
839562	MARC ARM130 (1L) LED BLACK	450mA 3000K	839567	MARC ARM130 (2L) LED BLACK	7072lm 450mA
839563	MARC ARM130 (1L) LED OAK	CRI≥90 230V	839568	MARC ARM130 (2L) LED OAK	3000K CRI≥90
839564	MARC ARM130 (1L) LED WALNUT		839569	MARC ARM130 (2L) LED WALNUT	230V
839560D	MARC ARM130 (1L) LED DIM GREY		839565D	MARC ARM130 (2L) LED DIM GREY	
839561D	MARC ARM130 (1L) LED DIM WHITE	LED 20,5W 3536lm	839566D	MARC ARM130 (2L) LED DIM WHITE	LED 2 x 20,5W
839562D	MARC ARM130 (1L) LED DIM BLACK	450mA 3000K	839567D	MARC ARM130 (2L) LED DIM BLACK	7072lm 450mA
839563D	MARC ARM130 (1L) LED DIM OAK	CRI≥90 230V	839568D	MARC ARM130 (2L) LED DIM OAK	3000K CRI≥90
839564D	MARC ARM130 (1L) LED DIM WALNUT	DIM PUSH / DALI	839569D	MARC ARM130 (2L) LED DIM WALNUT	230V
839580	MARC ARM250 (1L) LED GREY		839585	MARC ARM250 (2L) LED GREY	
839581	MARC ARM250 (1L) LED WHITE	LED 43,2W 7514lm	839586	MARC ARM250 (2L) LED WHITE	LED 2 x 43,2W
839582	MARC ARM250 (1L) LED BLACK	450mA 3000K	839587	MARC ARM250 (2L) LED BLACK	15028lm 450mA
839583	MARC ARM250 (1L) LED OAK	CRI≥90 230V	839588	MARC ARM250 (2L) LED OAK	3000K CRI≥90
839584	MARC ARM250 (1L) LED WALNUT		839589	MARC ARM250 (2L) LED WALNUT	230V
839580D	MARC ARM250 (1L) LED DIM GREY		839585D	MARC ARM250 (2L) LED DIM GREY	
839581D	MARC ARM250 (1L) LED DIM WHITE	LED 43,2W 7514lm	839586D	MARC ARM250 (2L) LED DIM WHITE	LED 2 x 43,2W
839582D	MARC ARM250 (1L) LED DIM BLACK	450mA 3000K	839587D	MARC ARM250 (2L) LED DIM BLACK	15028lm 450mA
839583D	MARC ARM250 (1L) LED DIM OAK	CRI≥90 230V	839588D	MARC ARM250 (2L) LED DIM OAK	3000K CRI≥90
839584D	MARC ARM250 (1L) LED DIM WALNUT	DIM PUSH / DALI	839589D	MARC ARM250 (2L) LED DIM WALNUT	230V



B.lux

Sis System

by **María Güell
& Carrasquet**

**Architectural
lighting**

SIS is a three-dimensional lighting system based on a compact 24 V electrified track (18 mm in diameter). It allows individual, high luminous flux spotlights to be installed and freely positioned along the track's entire length. The system is available in a suspension version.

SIS has different light sources: downlights with lenses in varying angles of aperture (24° 36° and 60°), pivotable projectors (24°, 36° and 60°) and a decorative opal glass spotlight. The system also has a striated glass accessory that adapts to the downlights.

The light sources in the SIS System collection are available in brass, black, grey and white finishes, while the track always comes in black.

SIS es un sistema de iluminación tridimensional basado en un carril electrificado a 24V de tamaño compacto (18mm de diámetro). Permite incorporar spots individuales de alto flujo lumínico que pueden posicionarse de forma libre a lo largo de todo el carril. El sistema está disponible en versión suspensión.

SIS cuenta con diferentes fuentes de luz, spots downlight con ópticas de diferentes ángulos de apertura (24°, 36° y 60°), proyectores orientables (24°, 36° y 60°), y un spot decorativo de vidrio opalino. A la colección del sistema se suma el accesorio de cristal estriado adaptable a los focos downlight.

Las fuentes de luz de la colección SIS System están disponibles en los acabados latón, negro, gris y blanco, mientras que el carril siempre se muestra en acabado negro.

SIS ist ein dreidimensionale Beleuchtungssystem auf einer kompakten 24-V-Stromschiene (18 mm Durchmesser) Es erlaubt die Integration einzelner Lichtpunkte mit hoher Intensität, die entlang der gesamten Schiene frei positioniert werden können. Das System ist auch in hängender Version erhältlich.

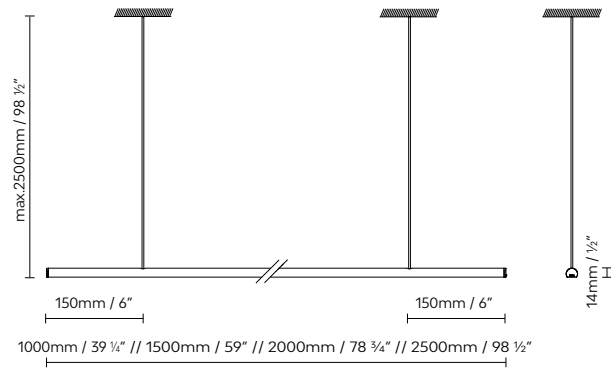
SIS verfügt über verschiedene Lichtquellen: Downlight-Lichtpunkte mit unterschiedlichen Öffnungswinkeln (24°, 36° und 60°), verstellbare Strahler (24°, 36° und 60°) und einen dekorativen Lichtpunkt aus Opalglas. Als Ergänzung umfasst die Kollektion des Systems ein Zubehör aus geriffeltem Glas, das an die Downlight-Strahler angepasst werden kann.

Die Lichtquellen der Kollektion SIS System sind in den Ausführungen Messing, Schwarz, grau und Weiß erhältlich, während die Schiene immer schwarz ist.

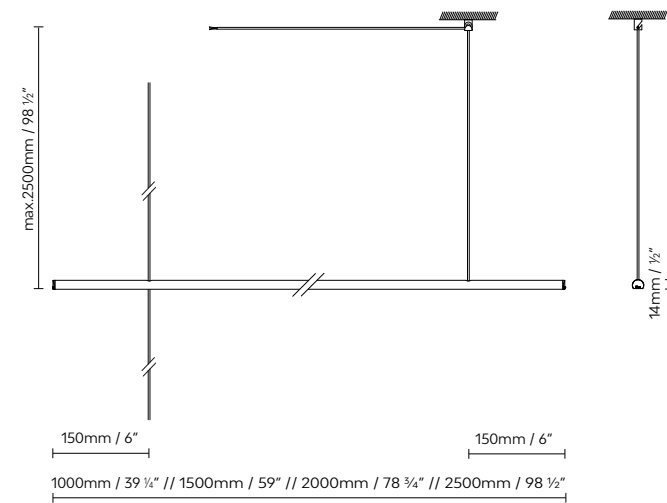


Sis System

SIS SYSTEM SUSPENSION PROFILE S UNI



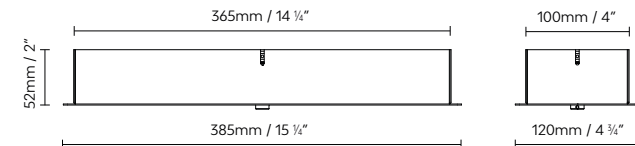
SIS SYSTEM SUSPENSION PROFILE S DEP



SIS SYSTEM SINGLE CANOPY SURFACE



SIS SYSTEM MULTIPLE CANOPY SURFACE

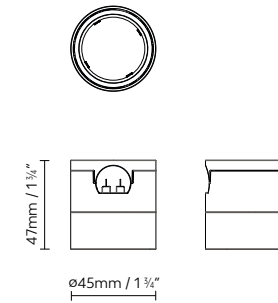


○ White (matte) ● Black (matte) ● Brass (mate)

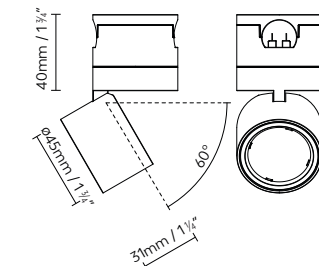
771100	SIS SYSTEM SUSPENSION PROFILE S100 UNI BLACK	24V
771101	SIS SYSTEM SUSPENSION PROFILE S100 UNI WHITE	
771110	SIS SYSTEM SUSPENSION PROFILE S150 UNI BLACK	
771111	SIS SYSTEM SUSPENSION PROFILE S150 UNI WHITE	
771120	SIS SYSTEM SUSPENSION PROFILE S200 UNI BLACK	
771121	SIS SYSTEM SUSPENSION PROFILE S200 UNI WHITE	
771130	SIS SYSTEM SUSPENSION PROFILE S250 UNI BLACK	24V
771131	SIS SYSTEM SUSPENSION PROFILE S250 UNI WHITE	
771200	SIS SYSTEM SUSPENSION PROFILE S100 DEP BLACK	
771201	SIS SYSTEM SUSPENSION PROFILE S100 DEP WHITE	
771210	SIS SYSTEM SUSPENSION PROFILE S150 DEP BLACK	24V
771211	SIS SYSTEM SUSPENSION PROFILE S150 DEP WHITE	
771220	SIS SYSTEM SUSPENSION PROFILE S200 DEP BLACK	
771221	SIS SYSTEM SUSPENSION PROFILE S200 DEP WHITE	
771230	SIS SYSTEM SUSPENSION PROFILE S250 DEP BLACK	
771231	SIS SYSTEM SUSPENSION PROFILE S250 DEP WHITE	
771900	SIS SYSTEM SINGLE CANOPY SURFACE BLACK	24V 60W ON/OFF
771901	SIS SYSTEM SINGLE CANOPY SURFACE WHITE	
771910	SIS SYSTEM MULTIPLE CANOPY SURFACE BLACK	24V 200W ON/OFF
771911	SIS SYSTEM MULTIPLE CANOPY SURFACE WHITE	



SIS SYSTEM SPOT



SIS SYSTEM SPOTLIGHT



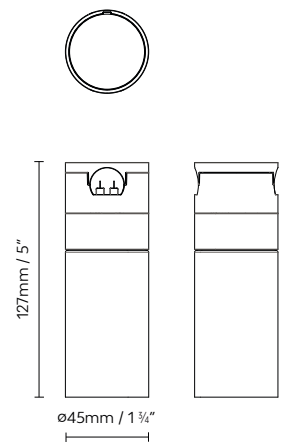
○ White (matte) ● Black (matte) ● Brass (mate) ● Grey (matte)

771300	SIS SYSTEM SPOT 24° BLACK	LED 6,3W 627lm 350mA 2700K CRI≥90
771301	SIS SYSTEM SPOT 24° WHITE	
771302	SIS SYSTEM SPOT 24° BRASS	
771303	SIS SYSTEM SPOT 24° GREY	
771310	SIS SYSTEM SPOT 36° BLACK	LED 6,3W 627lm 350mA 2700K CRI≥90
771311	SIS SYSTEM SPOT 36° WHITE	
771312	SIS SYSTEM SPOT 36° BRASS	
771313	SIS SYSTEM SPOT 36° GREY	
771320	SIS SYSTEM SPOT 60° BLACK	LED 6,3W 627lm 350mA 2700K CRI≥90
771321	SIS SYSTEM SPOT 60° WHITE	
771322	SIS SYSTEM SPOT 60° BRASS	
771323	SIS SYSTEM SPOT 60° GREY	
771330	SIS SYSTEM SPOTLIGHT 24° BLACK	LED 6,3W 627lm 350mA 2700K CRI≥90
771331	SIS SYSTEM SPOTLIGHT 24° WHITE	
771332	SIS SYSTEM SPOTLIGHT 24° BRASS	
771333	SIS SYSTEM SPOTLIGHT 24° GREY	
771340	SIS SYSTEM SPOTLIGHT 36° BLACK	LED 6,3W 627lm 350mA 2700K CRI≥90
771341	SIS SYSTEM SPOTLIGHT 36° WHITE	
771342	SIS SYSTEM SPOTLIGHT 36° BRASS	
771343	SIS SYSTEM SPOTLIGHT 36° GREY	
771350	SIS SYSTEM SPOTLIGHT 60° BLACK	LED 6,3W 627lm 350mA 2700K CRI≥90
771351	SIS SYSTEM SPOTLIGHT 60° WHITE	
771352	SIS SYSTEM SPOTLIGHT 60° BRASS	
771353	SIS SYSTEM SPOTLIGHT 60° GREY	

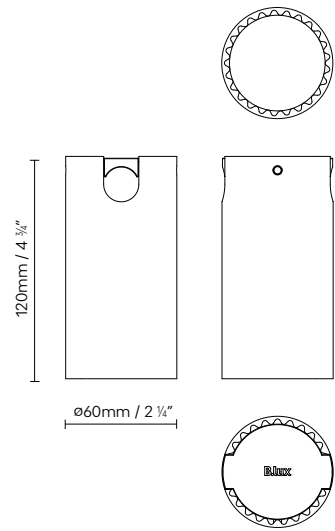
Sis System



SIS SYSTEM SPOT OPAL GLASS DIFFUSER



SIS SYSTEM SPOT GROOVE GLASS DIFFUSER ACCESSORY



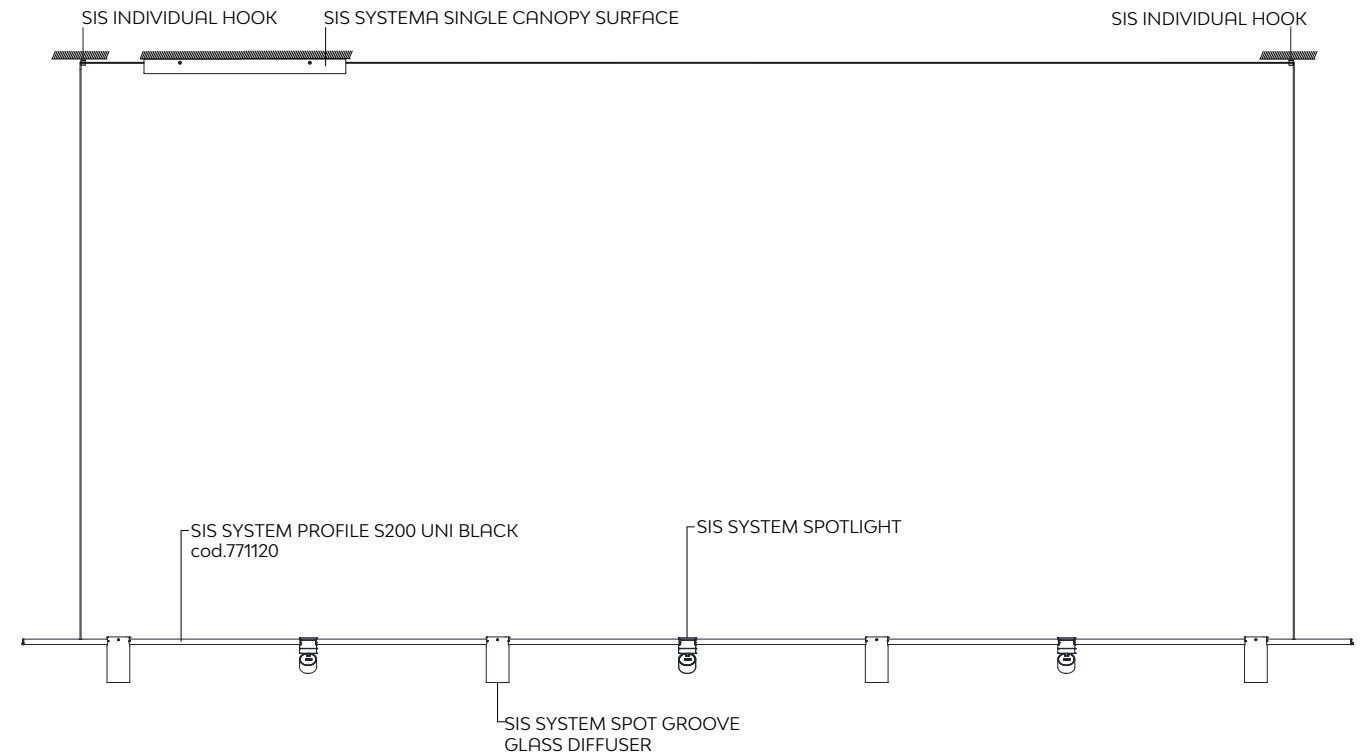
○ White (matte) ● Black (matte) ● Brass (mate) ● Grey (matte)

771370 SIS SYSTEM SPOT OPAL GLASS DIFFUSER BLACK
 771371 SIS SYSTEM SPOT OPAL GLASS DIFFUSER WHITE
 771372 SIS SYSTEM SPOT OPAL GLASS DIFFUSER BRASS
 771373 SIS SYSTEM SPOT OPAL GLASS DIFFUSER GREY

LED 6,3W 627lm 350mA 2700K CRI≥90

771950 SIS SYSTEM SPOT GROOVE GLASS DIFFUSER ACCESSORY

INSTALLATION EXAMPLE



B.lux

Sis Spot

by María Güell
& Carrasquet

Collection of surface and pendant spotlights manufactured in aluminium, for direct and focused lighting. They have lenses with different angles of aperture (24°, 36° and 60°). The pendant version has the options of opal glass and a striated glass accessory. SIS is available in white, black, grey and brass finishes.

Colección de focos en superficie y suspendidos fabricados en aluminio, de iluminación directa y orientables. Cuentan con ópticas de diferentes ángulos de apertura (24°, 36° y 60°). La versión suspensión cuenta con las opciones de vidrio opalino y el accesorio de vidrio estriado. SIS está disponible en los acabados blanco, negro, gris y latón.

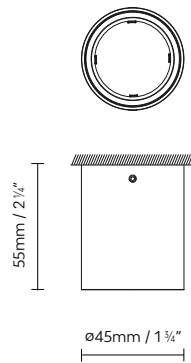
Kollektion von Stahlern in Aufputz- und Hängeversion aus Aluminium für direkte und ausrichtbare Beleuchtung. Die Optiken sind mit unterschiedlichen Öffnungswinkeln (24°, 36° und 60°) erhältlich. Für die Hängeversion gibt es die Optionen Opalglas und Zubehör aus geriffeltem Glas. SIS ist in den Ausführungen Weiß, Schwarz, grau und Messing.



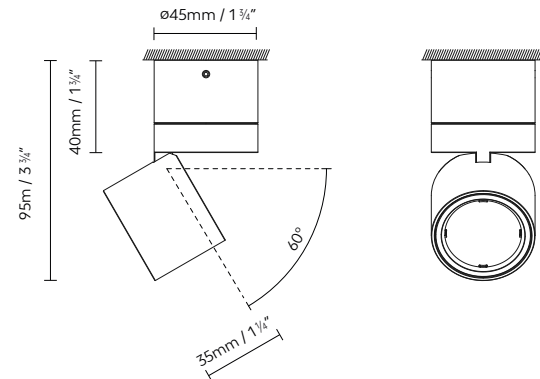
Sis Spot



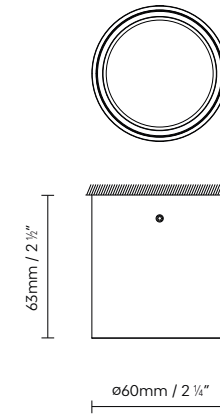
SIS SPOT C D40



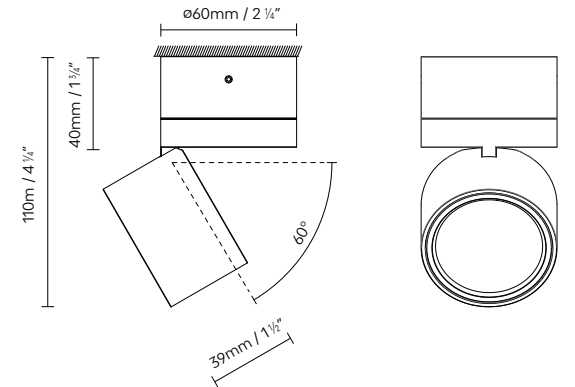
SIS SPOTLIGHT C D40



SIS SPOT C D60



SIS SPOTLIGHT C D60



● Black (matte) ● Brass (matte) ○ White (matte) ● Grey (matte)

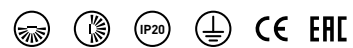
771500	SIS SPOT C D40 24° BLACK	
771501	SIS SPOT C D40 24° WHITE	LED 4W 350lm 2700K
771502	SIS SPOT C D40 24° BRASS	CRI≥90 230V
771503	SIS SPOT C D40 24° GREY	
771510	SIS SPOT C D40 36° BLACK	
771511	SIS SPOT C D40 36° WHITE	LED 4W 350lm 2700K
771512	SIS SPOT C D40 36° BRASS	CRI≥90 230V
771513	SIS SPOT C D40 36° GREY	
771520	SIS SPOT C D40 60° BLACK	
771521	SIS SPOT C D40 60° WHITE	LED 4W 350lm 2700K
771522	SIS SPOT C D40 60° BRASS	CRI≥90 230V
771523	SIS SPOT C D40 60° GREY	

771530	SIS SPOTLIGHT C D40 24° BLACK	
771531	SIS SPOTLIGHT C D40 24° WHITE	LED 4W 350lm
771532	SIS SPOTLIGHT C D40 24° BRASS	2700K CRI≥90 230V
771533	SIS SPOTLIGHT C D40 24° GREY	
771540	SIS SPOTLIGHT C D40 36° BLACK	
771541	SIS SPOTLIGHT C D40 36° WHITE	LED 4W 350lm
771542	SIS SPOTLIGHT C D40 36° BRASS	2700K CRI≥90 230V
771543	SIS SPOTLIGHT C D40 36° GREY	
771550	SIS SPOTLIGHT C D40 60° BLACK	
771551	SIS SPOTLIGHT C D40 60° WHITE	LED 4W 350lm
771552	SIS SPOTLIGHT C D40 60° BRASS	2700K CRI≥90 230V
771553	SIS SPOTLIGHT C D40 60° GREY	

● Black (matte) ● Brass (matte) ○ White (matte) ● Grey (matte)

771560	SIS SPOT C D60 26° BLACK	
771561	SIS SPOT C D60 26° WHITE	LED 8W 635lm 2700K
771562	SIS SPOT C D60 26° BRASS	CRI≥90 230V
771563	SIS SPOT C D60 26° GREY	
771570	SIS SPOT C D60 60° BLACK	
771571	SIS SPOT C D60 60° WHITE	LED 8W 635lm 2700K
771572	SIS SPOT C D60 60° BRASS	CRI≥90 230V
771573	SIS SPOT C D60 60° GREY	

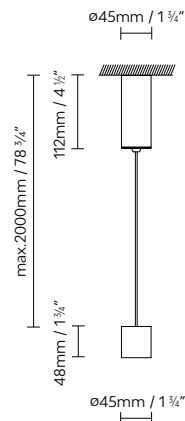
771580	SIS SPOTLIGHT C D60 26° BLACK	
771581	SIS SPOTLIGHT C D60 26° WHITE	LED 8W 635lm
771582	SIS SPOTLIGHT C D60 26° BRASS	2700K CRI≥90 230V
771583	SIS SPOTLIGHT C D60 26° GREY	
771590	SIS SPOTLIGHT C D60 60° BLACK	
771591	SIS SPOTLIGHT C D60 60° WHITE	LED 8W 635lm
771592	SIS SPOTLIGHT C D60 60° BRASS	2700K CRI≥90 230V
771593	SIS SPOTLIGHT C D60 60° GREY	



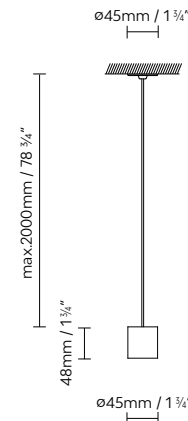
Sis Spot



SIS SPOT S D40



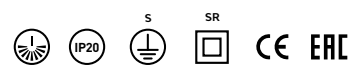
SIS SPOT SR D40



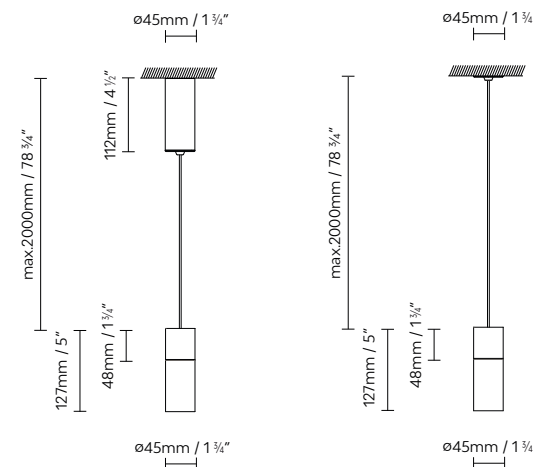
● Black (matte) ● Brass (matte) ○ White (matte) ● Grey (matte)

771600	SIS SPOT S D40 24° BLACK	
771601	SIS SPOT S D40 24° WHITE	LED 6,3W 627lm 350mA
771602	SIS SPOT S D40 24° BRASS	2700K CRI≥90 230V
771603	SIS SPOT S D40 24° GREY	
771610	SIS SPOT S D40 36° BLACK	
771611	SIS SPOT S D40 36° WHITE	LED 6,3W 627lm 350mA
771612	SIS SPOT S D40 36° BRASS	2700K CRI≥90 230V
771613	SIS SPOT S D40 36° GREY	
771620	SIS SPOT S D40 60° BLACK	
771621	SIS SPOT S D40 60° WHITE	LED 6,3W 627lm 350mA
771622	SIS SPOT S D40 60° BRASS	2700K CRI≥90 230V
771623	SIS SPOT S D40 60° GREY	

771700	SIS SPOT SR D40 24° BLACK	
771701	SIS SPOT SR D40 24° WHITE	LED 6,3W 627lm 350mA
771702	SIS SPOT SR D40 24° BRASS	2700K CRI≥90 230V
771703	SIS SPOT SR D40 24° GREY	
771710	SIS SPOT SR D40 36° BLACK	
771711	SIS SPOT SR D40 36° WHITE	LED 6,3W 627lm 350mA
771712	SIS SPOT SR D40 36° BRASS	2700K CRI≥90 230V
771713	SIS SPOT SR D40 36° GREY	
771720	SIS SPOT SR D40 60° BLACK	
771721	SIS SPOT SR D40 60° WHITE	LED 6,3W 627lm 350mA
771722	SIS SPOT SR D40 60° BRASS	2700K CRI≥90 230V
771723	SIS SPOT SR D40 60° GREY	

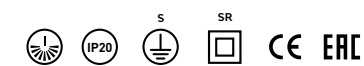


SIS SPOT S/SR OPAL GLASS DIFFUSER

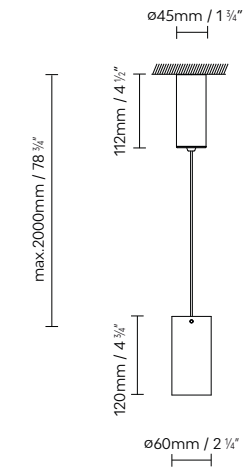


● Black (matte) ● Brass (matte) ○ White (matte) ● Grey (matte)

771670	SIS SPOT S OPAL GLASS DIFFUSER BLACK	
771671	SIS SPOT S OPAL GLASS DIFFUSER WHITE	LED 6,3W 627lm 350mA 2700K
771672	SIS SPOT S OPAL GLASS DIFFUSER BRASS	CRI≥90 230V
771673	SIS SPOT S OPAL GLASS DIFFUSER GREY	
771770	SIS SPOT SR OPAL GLASS DIFFUSER BLACK	
771771	SIS SPOT SR OPAL GLASS DIFFUSER WHITE	LED 6,3W 627lm 350mA 2700K
771772	SIS SPOT SR OPAL GLASS DIFFUSER BRASS	CRI≥90 230V
771773	SIS SPOT SR OPAL GLASS DIFFUSER GREY	



SIS SPOT GROOVE GLASS DIFFUSER ACCESSORY



771951	SIS SPOT GROOVE GLASS DIFFUSER ACCESSORY
--------	---

B.lux

Outdoor lighting



B.lux

AMS

by
David Abad

Outdoor
lighting

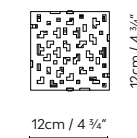
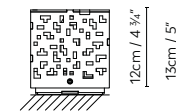
Range of outdoor lamps with geometric forms, available in three sizes. Made from corten steel or 316L stainless steel.

Familia de luminarias de exterior de formas geométricas, disponible en tres tamaños. Se fabrica en acero corten o acero inoxidable 316L.

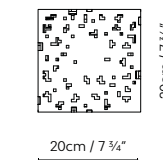
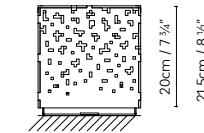
Geometrisch designte Leuchten-Modellreihe für Außenbereiche, erhältlich in drei Größen. Wird in Cortenstahl oder 316L-Edelstahl hergestellt.



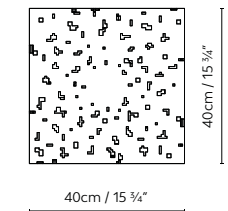
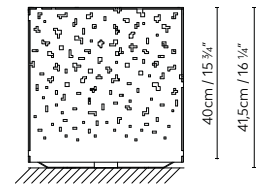
AMS 12



AMS 20



AMS 40



● Corten steel ● Stainless steel 316L

712220	AMS 12 CORTEN	LED 2,5W (G9)
712221	AMS 12 INOX	
712200	AMS 20 CORTEN	LED 10W (E27)
712201	AMS 20 INOX	
712210	AMS 40 CORTEN	LED 13W (E27)
712211	AMS 40 INOX	



B.lux

Blok Out

by
David Abad

Outdoor
lighting

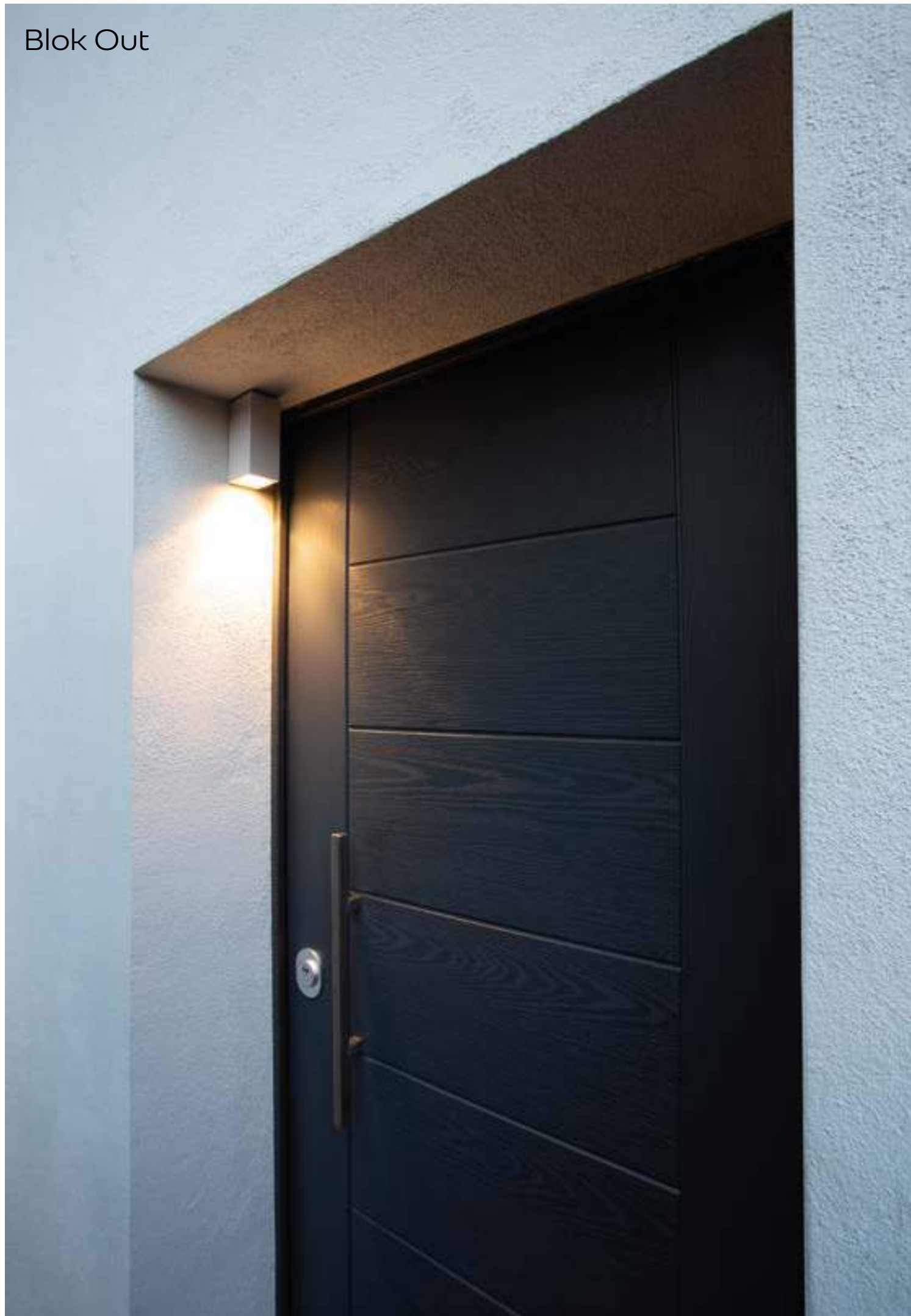
Family of outdoor lamps composed of surface ceiling (C) and wall (W) models, made of aluminium and available in silver anodised or painted in bronze or corten finishes. The Blok Out C emits direct light, while the Blok Out W is sold with one light (direct or indirect) or two (indirect and direct). Available in two sizes: W15 and W20.

Familia de luminarias de exterior compuesta por plafón de superficie (C) y aplique (W), fabricada en aluminio y disponible en acabado plata anodizado, bronce o corten pintado. Blok Out C emite luz directa, mientras que Blok Out W se comercializa con una luz (indirecta o directa), o dos luces (indirecta y directa). Disponible en dos tamaños W15 y W20.

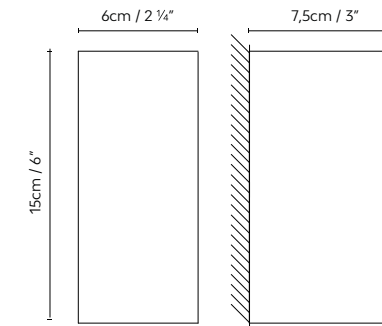
Außenleuchtenfamilie mit Ausführungen als aufmontierte Deckenleuchte (C) und Wandleuchte (W) aus Aluminium, erhältlich in den Ausführungen Silber Anodisiert oder lackiert in Bronze oder Corten. Blok Out C gibt direktes Licht ab, Blok Out W ist mit einer Lichtquelle (indirekt oder direkt) oder zwei Lichtquellen (indirekt und direkt) lieferbar. Erhältlich in zwei Größen: W15 und W20.



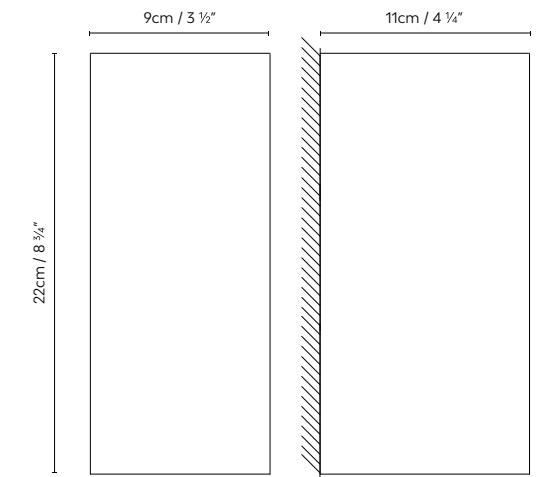
Blok Out



BLOK OUT W15



BLOK OUT W20



Silver (anodised)
 Bronze
 Corten

707100	BLOK OUT W15 (1L) SILVER	LED PAR16 5W (Gu10)
707101	BLOK OUT W15 (1L) BRONZE	
707102	BLOK OUT W15 (1L) CORTEN	
707110	BLOK OUT W15 (2L) SILVER	LED PAR16 2 x 5W (Gu10)
707111	BLOK OUT W15 (2L) BRONZE	
707112	BLOK OUT W15 (2L) CORTEN	
707150	BLOK OUT W20 (1L) SILVER	LED PAR20 6W (Gu10)
707151	BLOK OUT W20 (1L) BRONZE	
707152	BLOK OUT W20 (1L) CORTEN	
707160	BLOK OUT W20 (2L) SILVER	LED PAR20 2 x 6W (Gu10)
707161	BLOK OUT W20 (2L) BRONZE	
707162	BLOK OUT W20 (2L) CORTEN	



B.lux

C_Ball Outdoor

by
Stone Designs

Outdoor
lighting

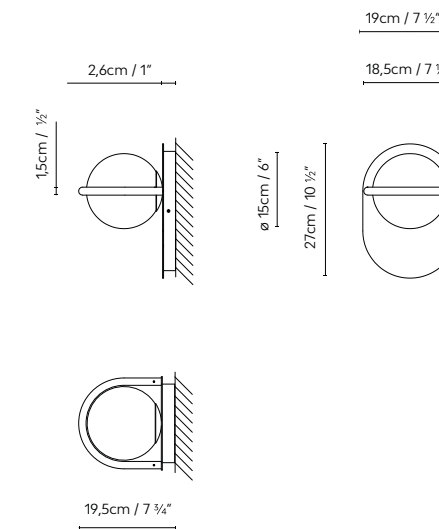
C_Ball W Outdoor is comprised of an opal glass sphere whose characteristics grant it a high degree of resistance to UVA rays, as well as unbeatable light quality. This outdoor wall light's metal parts are available in different finishes: black, beige, turquoise and corten.

C_Ball W Outdoor está formada por una esfera de vidrio opal, cuyas características le otorgan un elevado grado de resistencia a los rayos UVA, así como una inmejorable calidad de luz. Las partes metálicas de este aplique de exterior están disponibles en diferentes acabados: negro, beige, turquesa y corten.

C_Ball W Outdoor besteht aus einer Opalglaskugel mit hoher Beständigkeit gegen UV-Strahlen und unvergleichlicher Lichtqualität. Die Metallteile dieser Wandleuchte für den Außenbereich sind in verschiedenen Ausführungen erhältlich: Schwarz, Beige, Türkis und Cortenstahl.



C_BALL W OUTDOOR



● Black ● Beige ● Clear Turquoise ● Corten

748431 C_BALL W OUTDOOR CORTEN
748432 C_BALL W OUTDOOR BEIGE
748433 C_BALL W OUTDOOR CLEAR TURQUOISE LED 6W (E14)
748435 C_BALL W OUTDOOR BLACK



B.lux

Frame

by
Mario Ruiz

**Outdoor
lighting**

An outdoor low level feature luminaire in the shape of a hollow rectangular prism with rounded edges. The structure is made from aluminium and the diffuser is made from pressed glass. This light fitting will intensely illuminate the interior hollow and softly and asymmetrically illuminate the surrounding area. Frame is available in three different sizes: S, M and L. Finishes: Satin white, textured bronze, forged grey, corten-finish.

Baliza para exterior que recrea un prisma hueco rectangular de ángulos redondeados. La estructura es de aluminio y el difusor está fabricado en vidrio prensado. Esta luminaria baña intensamente de luz su vacío interior, y suave y asimétricamente el suelo circundante. Frame está disponible en tres tamaños: S, M y L. Acabados: blanco satinado, bronce texturado, gris forja y corten.

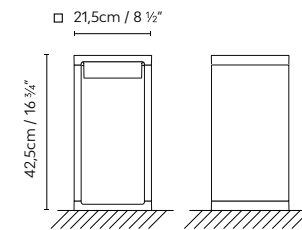
Signalleuchte für Außenbereiche, die ein hohles, rechteckiges Prisma mit abgerundeten Ecken nachbildet. Das Gehäuse ist aus Aluminium, der Diffusor aus Pressglas. Diese Leuchte strahlt hell in ihrem hohlen Innenteil und verbreitet ein sanftes und asymmetrisches Licht auf den umliegenden Boden. Frame ist lieferbar in drei Größen: S, M und L. Ausführungen: Weiß satiniert, Bronze texturiert, Grau Schmiedeeisen und Corten-Ausführungen.



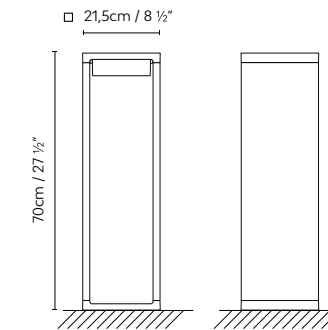
Frame



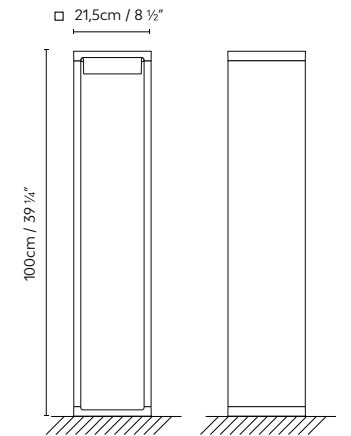
FRAME S



FRAME M



FRAME L



○ White (satin) ● Bronze ● Grey (forged) ● Corten

677200	FRAME S LED WHITE	LED 16,6W 1350lm 2700K CRI≥90 230V DIM PHASE CUT
677201	FRAME S LED BRONZE	
677202	FRAME S LED GREY	
677240	FRAME S LED CORTEN	
677205	FRAME M LED WHITE	LED 16,6W 1350lm 2700K CRI≥90 230V DIM PHASE CUT
677206	FRAME M LED BRONZE	
677207	FRAME M LED GREY	
677242	FRAME M LED CORTEN	
677210	FRAME L LED WHITE	LED 16,6W 1350lm 2700K CRI≥90 230V DIM PHASE CUT
677211	FRAME L LED BRONZE	
677212	FRAME L LED GREY	
677244	FRAME L LED CORTEN	



B.lux

Inn Side

by
Gemma Bernal

Outdoor
lighting

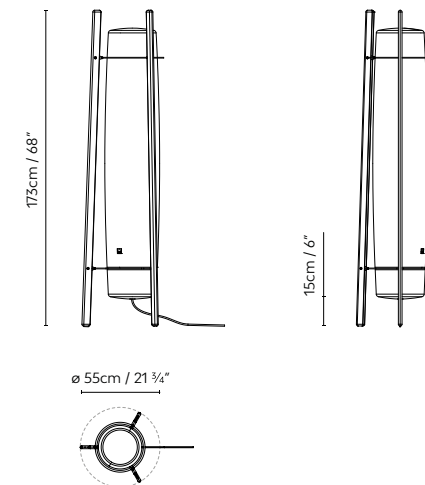
Portable outdoor lamp crafted of plain vandal-proof and UVA-resistant opal white PE. Radiata wood featuring a stabilising treatment to prevent warping. 3.5-meter cable.

Luminaria portátil de exterior, fabricada en PE antivandálico liso, acabado en blanco opal y resistente a UVA. Madera radiata con tratamiento estabilizador, para evitar cualquier deformación. Cable de 3,5 metros de largo.

Tragbare Außenleuchte aus vandalismussicherem Opalweiss, glatt, UV-beständig. Radiata Holz mit stabilisierender Behandlung zur Vermeidung jeglicher Verformungen. 3,5 Meter langes Kabel.



INN SIDE



● ○ Radiata / Opal white

730200

INN SIDE LED

LED 4 x 16W 11072lm 350mA 3000K CRI≥90 230V



B.lux

Kanpazar

by
Jon Santacoloma

**Outdoor
lighting**

Indoor and outdoor lamps, in a smooth opal white finish, made from vandal Prof. UV resistant polyethylene. Available in two sizes: 150 cm and 80 cm, and different versions. Kanpazar A is fixed to the ground and hard wired, while Kanpazar B is portable and has a maximum wiring connection of 3.5 metres. Kanpazar C, which has a concrete base, is portable and has a maximum wiring connection of 3,5 metres. Kanpazar 150 is also available in an additional version D made from a stainless steel base that is secured to the ground with the connection provided.

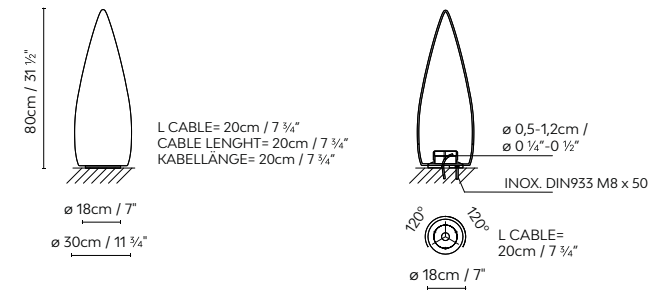
Luminarias para exterior e interior fabricadas en PE antivandálico blanco opal liso resistente UVA. Disponible en dos alturas: 150 cm y 80 cm, y diferentes versiones. Kanpazar A se fija al suelo coincidiendo con una acometida prevista, mientras que Kanpazar B es portátil y posee una longitud de acometida máxima de 3,5 metros. Kanpazar C, que tiene una base de hormigón, es portátil y posee una longitud de acometida máxima de 3,5 metros. Kanpazar 150 se fabrica también en versión D, con una base de acero inoxidable que se fija al suelo, coincidiendo con una acometida prevista.

Lampe für Innenräume und Außenbereiche aus vandalismussicherem PE, opalweiss glänzend, UV-beständig. In zwei Höhen verfügbar: 150 cm und 80 cm, und verschiedene Ausführungen. Kanpazar A wird abhängig vom vorhandenen Elektroanschluss auf dem Boden befestigt, während Kanpazar B tragbar ist und eine Anschlusslänge von maximal 3,5 Metern besitzt. Kanpazar C, dass ein Betonfußgestell hat, ist tragbar und hat eine Anschlusslänge von maximal 3,5 Metern. Kanpazar 150 wird auch Ausführung D mit ein rostfreies Stahlfußgestell, dass abhängig vom vorhandenen Elektroanschluss auf dem Boden befestigt wird.

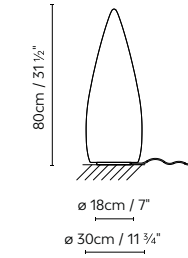




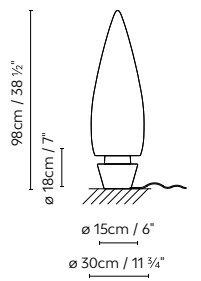
KANPAZAR 80A



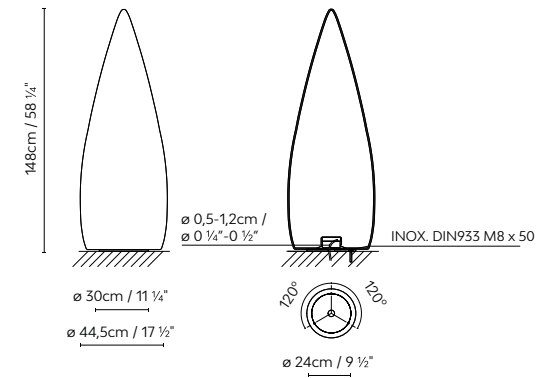
KANPAZAR 80B



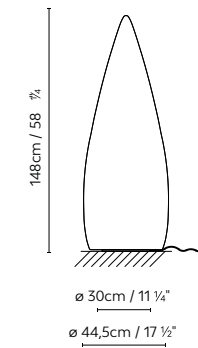
KANPAZAR 80C



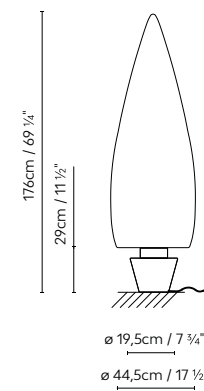
KANPAZAR 150A



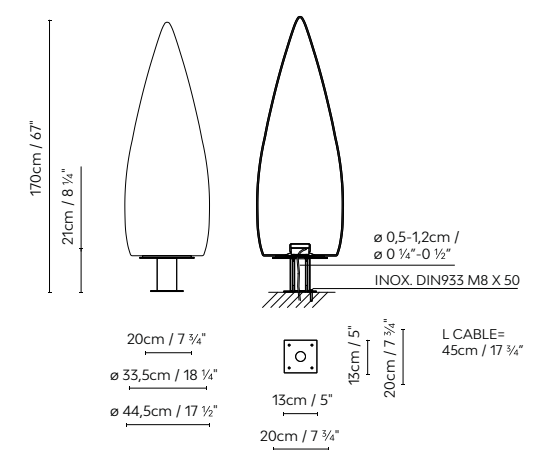
KANPAZAR 150B



KANPAZAR 150C



KANPAZAR 150D



○ Opal white

659250	KANPAZAR 150A LED	
659251	KANPAZAR 150B LED	LED 4 x 12W 8304lm 350mA
659252	KANPAZAR 150C LED	3000K CRI≥90 230V
659254	KANPAZAR 150D LED	

659270	KANPAZAR 80A LED	
659271	KANPAZAR 80B LED	LED 4x 6W 4152LM 350mA
659272	KANPAZAR 80C LED	3000K CRI≥90 230V



B.lux

Lap WR

by
David Abad

Outdoor
lighting

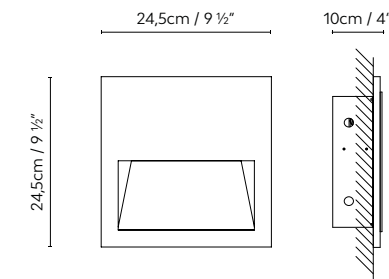
Outdoor beacon lamp, which can be recessed into the wall, made from 316L brushed stainless steel and corten steel. Indirect light.

Bañador de pared exterior empotrable, fabricado en acero inoxidable 316L cepillado o acero corten. Luz indirecta.

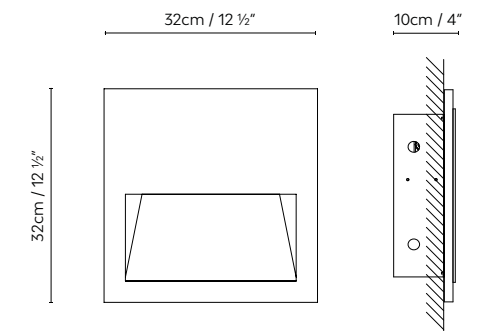
Orientierungsleuchte zum Einlassen in die Wand in Außenbereichen, gefertigt aus 316L-Edelstahl, mattiert oder Cortenstahl. Indirekte Beleuchtung.



LAP WR20



LAP WR30



● Corten steel ● Stainless steel 316L

710100 **LAP WR20** LED CORTEN
710101 **LAP WR20** LED INOX LED 2 x 4,5W 1092lm 250mA 3000K CRI≥90 230V

710130 **LAP WR30** LED CORTEN
710131 **LAP WR30** LED INOX LED 2 x 4,5W 1092lm 250mA 3000K CRI≥90 230V



B.lux

Sis Outdoor

by María Güell
& Carrasquet

Outdoor
lighting

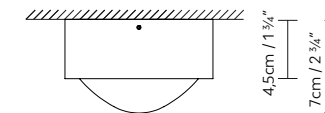
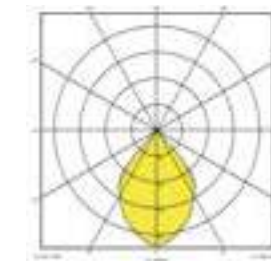
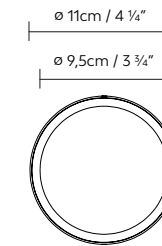
Sis Outdoor is a small outdoor ceiling downlight lamp (IP65). As its driver is built into its light source, it can be installed on any surface. Its solid glass lens guarantees great light quality and comfort with no glare. Finishes: Black, white, corten and bronze. Available in special finishes.

Sis Outdoor es un plafón de reducidas dimensiones downlight de exterior IP65. Al tener su driver integrado en la fuente de luz, permite su instalación en cualquier superficie. Su lente de sólido de cristal asegura una gran calidad de luz y confort lumínico, con ausencia de deslumbramiento. Acabados: Negro, blanco, corten y bronce. Disponible en acabados especiales.

Sis Outdoor ist eine kleine Downlight-Deckenleuchte für den Außenbereich mit Schutzart IP65. Da der Treiber in die Lichtquelle integriert ist, kann sie auf jeder Oberfläche installiert werden. Die solide Glaslinse sorgt für hohe Lichtqualität und Beleuchtungskomfort, ohne zu blenden. Ausführungen: Schwarz, Weiß, Cortenstahl oder Bronze. Erhältlich in Sonderausführungen.



SIS C OUTDOOR



● Black ○ White ● Corten ● Bronze

771400 **SIS C OUTDOOR BLACK**
771401 **SIS C OUTDOOR WHITE**
771402 **SIS C OUTDOOR CORTEN**
771403 **SIS C OUTDOOR BRONZE**

LED 7W 520lm 2700K CR=90 230V



B.lux

Soft

by
Josep Lluís Xuclà

**Outdoor
lighting**

Soft is an outdoor bollard available in two heights (45 and 65 cm) and manufactured in aluminium. It has a reflector and a diffuser with a large aperture to generate a 180° light beam. Finishes: black, olive, beige and corten.

Soft es una baliza de exterior disponible en dos alturas (45 y 65 cm) y fabricada en aluminio. Cuenta con un reflector y difusor de gran apertura que genera un haz de luz de 180°. Acabados: negro, oliva, beige y corten.

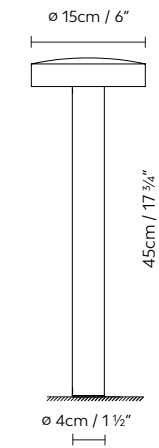
Soft ist ein Leuchtpfosten aus Aluminium für den Außenbereich und in zwei Höhen (45 und 65 cm) erhältlich. Er hat einen Reflektor mit großem Öffnungswinkel und einen Diffusor, der einen Lichtstrahl von 180° erzeugt. Ausführungen: Schwarz, Olive, Beige und Cortenstahl.



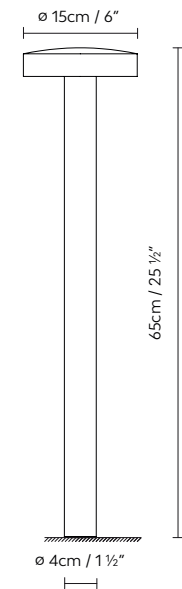
Soft



SOFT 45



SOFT 65



- Black
- Olive
- Beige
- Corten

770240	SOFT 45 BLACK	
770241	SOFT 45 OLIVE	LED 3,8W 375lm 2700K CRI≥90 230V
770242	SOFT 45 BEIGE	DIM PHASE CUT
770243	SOFT 45 CORTEN	

770260	SOFT 65 BLACK	
770261	SOFT 65 OLIVE	LED 3,8W 375lm 2700K CRI≥90 230V
770262	SOFT 65 BEIGE	DIM PHASE CUT
770263	SOFT 65 CORTEN	

770900	SPIKE BLACK
770901	SPIKE OLIVE
770902	SPIKE BEIGE
744902	SPIKE CORTEN

B.lux

Soft W

by
Josep Lluís Xuclà

**Outdoor
lighting**

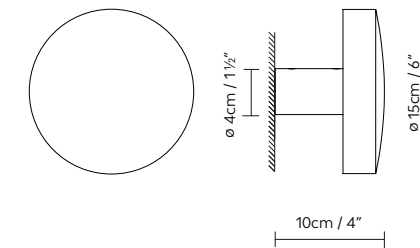
Soft W is a wall outdoor lamp available in two versions: WH with indirect lighting that washes the wall, and WV with direct lighting, an opal diffuser and an angle of aperture of 180°. Finishes: black, olive, beige and corten.

Soft W es un aplique de exterior disponible en dos versiones: WH de luz indirecta bañando la pared y WV de luz directa con difusor opalino y un ángulo de apertura de 180°. Acabados: negro, oliva, beige y corten.

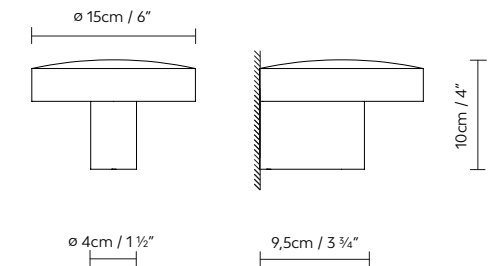
Soft W ist eine Wandleuchte für den Außenbereich und in zwei Versionen erhältlich: WH mit indirektem Licht als Wandfluter und WV mit direktem Licht, opalinem Diffusor und einem Öffnungswinkel von 180°. Ausführungen: Schwarz, Olive, Beige und Cortenstahl.



SOFT WH



SOFT WV



● Black ● Olive ● Beige ● Corten

770100 **SOFT WH BLACK**
770101 **SOFT WH OLIVE**
770102 **SOFT WH BEIGE**
770103 **SOFT WH CORTEN** LED 3,8W 375lm 2700K CRI≥90 230V

770150 **SOFT WV BLACK**
770151 **SOFT WV OLIVE**
770152 **SOFT WV BEIGE**
770153 **SOFT WV CORTEN** LED 3,8W 375lm 2700K CRI≥90 230V



B.lux

Speers Outdoor

by
David Abad

**Outdoor
lighting**

Outdoor lighting system consisting of one or more LED light sources with a solid black or white matte finish that can be installed with different accessories to yield various applications. F Accessory can be used to create a portable floor lamp with a 2.5-metre cable. This accessory also features a cylindrical concrete base and a matte black metal bar where up to three heads can be installed. Speers Outdoor can also be installed as a ceiling (C Accessory), wall (W Accessory), and angled wall (Angle Accessory) lamp thanks to the matte black metal bars that measure 120 and 150 cm long. These accessories can be combined to create custom layouts in any outdoor area.

Sistema de iluminación exterior formado por una o varias cabezas lumínicas LED (Light Source), de acabado monocolor blanco o negro mate, que se pueden instalar con diferentes accesorios para obtener diferentes aplicaciones. F Accessory permite la creación de una luminaria de pie portátil, de 2,5 metros de cable. Este accesorio está compuesto, además, por una base cilíndrica de hormigón y una barra metálica en acabado negro mate, en la que se pueden instalar hasta tres cabezas lumínicas. Speers Outdoor también permite su instalación como luminaria de techo (C Accessory), de pared (W Accessory), y de aplique angular (Angle Accessory), gracias a las barras metálicas en acabado negro mate de 120 y 150 cm. Su combinación permite realizar composiciones a medida de cualquier espacio exterior.

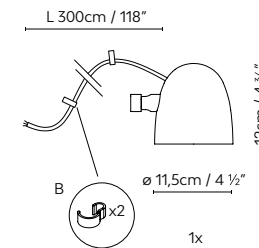
Beleuchtungssystem für den Außenbereich, bestehend aus einem oder mehreren LED-Leuchtköpfen (Light Source) in einfarbiger mattweißer oder mattschwarzer Ausführung, die mit verschiedenem Zubehör installiert werden können, um verschiedene Anwendungen zu erhalten. F Accessory erlaubt die Schaffung einer Leuchte mit tragbarem Fuß mit einem Kabel mit einer Länge von 2,5 Metern. Dieses Accessoire besteht zudem aus einem zylindrischem Betonfuß und einer Metallstange in mattschwarzer Ausführung, an der drei Leuchtköpfe montiert werden können. Speers Outdoor kann dank der Metallstäbe in mattschwarzer Ausführung von 120 und 150 cm Länge auch als Deckenleuchte (C Accessory), als Wandleuchte (W Accessory) und als Winkelwandleuchte (Angle Accessory) installiert werden. Ihre Kombination ermöglicht es, individuelle Kompositionen für jeden Außenbereich zu erstellen.



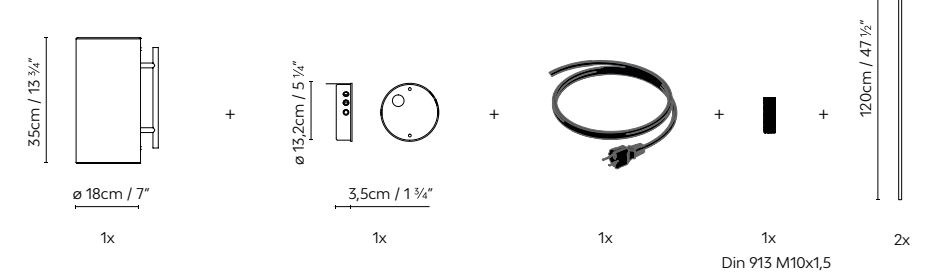
Speers Outdoor



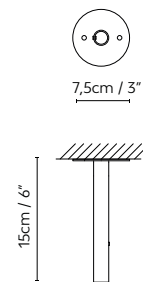
SPEERS OUTDOOR LIGHT SOURCE



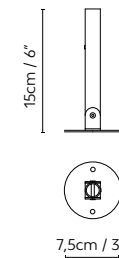
SPEERS OUTDOOR F ACCESSORY



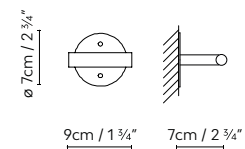
SPEERS OUTDOOR C ACCESSORY



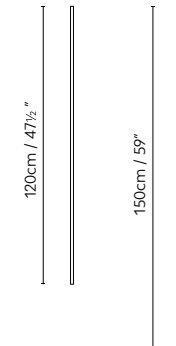
SPEERS OUTDOOR ANGLE ACCESSORY (2X)



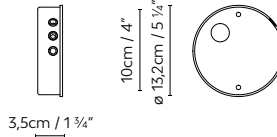
SPEERS OUTDOOR W ACCESSORY



SPEERS OUTDOOR STEM ACCESSORY 120/150



SPEERS OUTDOOR CONNECTION BOX



● Black (matte) ○ White (matte)

753000 **SPEERS OUTDOOR LIGHT SOURCE BLACK** LED 7W 520lm 2700K
753001 **SPEERS OUTDOOR LIGHT SOURCE WHITE** CRI≥90 230V

753200 **SPEERS OUTDOOR F ACCESSORY**
753110 **SPEERS OUTDOOR W ACCESSORY**
753130 **SPEERS OUTDOOR ANGLE ACCESSORY**
753400 **SPEERS OUTDOOR C ACCESSORY**
753900 **SPEERS OUTDOOR CONNECTION BOX**
753920 **SPEERS OUTDOOR STEM ACCESSORY 120**
753930 **SPEERS OUTDOOR STEM ACCESSORY 150**



B.lux

Speers Outdoor W1 / Bollard

by
David Abad

Outdoor
lighting

Outdoor LED lamps available for wall (Speers Outdoor W1) or bollard (Speers Outdoor Bollard). The wall lamp gives adjustable direct light and is sold in solid matte white, matte black and bronze. The bollard is made of metal and is available with the same finishes. Both the wall and bollard models are equipped with a LED light source with a glass lens that focuses the light and enhances its luminous efficiency.

Luminarias LED de exterior, disponibles en función de pared (Speers Outdoor W1) y baliza (Speers Outdoor Bollard). El aplique ofrece una luz directa orientable, y se comercializa en acabados monocolor blanco mate, negro mate y bronce. La baliza está fabricada en metal y se ofrece con los mismos acabados. Tanto la versión de pared como la baliza están equipadas con una fuente de luz LED, que incluye una lente de vidrio que concentra la luz y aporta un mayor rendimiento lumínico.

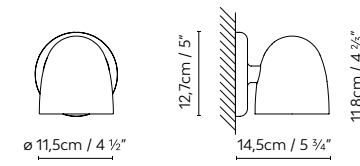
LED-Leuchten für den Außenbereich, verfügbar für Wände (Speers Outdoor W1) und als Poller (Speers Outdoor Bollard). Die Wandleuchte bietet ein direktes verstellbares Licht und wird mit einem einfarbigen mattweißen, bronze oder mattschwarzen Finish angeboten. Der Leuchtpfosten aus Metall wird mit den gleichen Oberflächen angeboten. Sowohl die Wandleuchte als auch der Poller sind mit einer LED-Leuchte ausgestattet, die eine Glaslinse umfasst, die das Licht konzentriert und eine höhere Leuchtkraft ermöglicht.



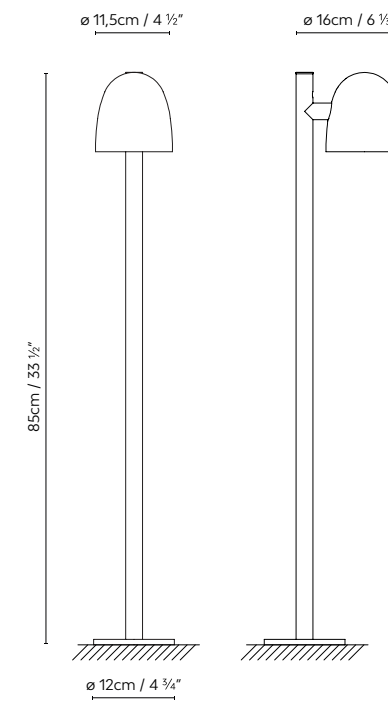
Speers Outdoor W1 / Bollard



SPEERS OUTDOOR W1



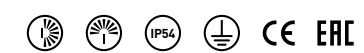
SPEERS OUTDOOR BOLLARD



- White (matte)
- Black (matte)
- Corten

753121	SPEERS OUTDOOR W1 WHITE	
753122	SPEERS OUTDOOR W1 BLACK	LED 7W 520lm 2700K CRI≥90 230V
753123	SPEERS OUTDOOR W1 CORTEN	

753211	SPEERS OUTDOOR BOLLARD WHITE	
753212	SPEERS OUTDOOR BOLLARD BLACK	LED 7W 520lm 2700K CRI≥90 230V
753213	SPEERS OUTDOOR BOLLARD CORTEN	



B.lux

Tube

by
Josep Lluís Xuclà

Outdoor
lighting

Outdoor beacon lamp with a rotating LED head. Finishes: olive, corten steel, black and white. Choose from one or two heads. As an accessory, it offers a spike for installation in gardens. Two heights available.

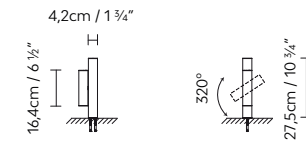
Baliza de exterior con cabeza lumínica LED giratoria. Acabados: oliva, corten, blanco y negro. Posibilidad de una o dos cabezas lumínicas. Como accesorio, ofrece una piqueta para su instalación en jardines. Disponible en dos alturas.

Orientierungsleuchte für Außenbereiche mit drehbarem LED-Leuchtenkopf. Ausführungen: Olive, Cortenstahl, Schwarz und Weiß. Verfügbar mit einem oder zwei Leuchtenköpfen. Als Zubehör gibt es einen Pflock für das Aufstellen im Garten. In zwei Höhen verfügbar.

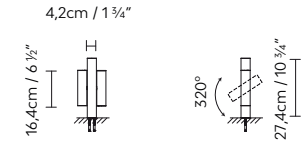




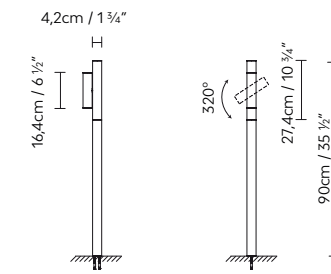
TUBE XS-1L



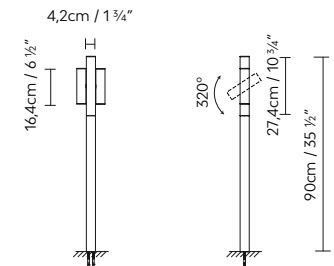
TUBE XS-2I



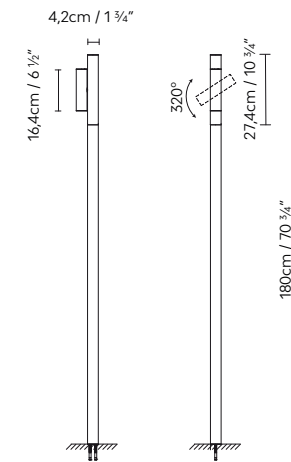
TUBE 90-1L



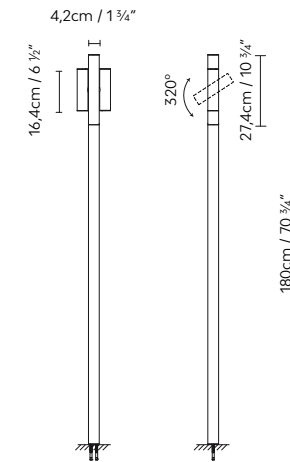
TUBE 90-2I



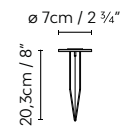
TUBE 180-1L



TUBE 180-2L



TUBE SPIKE



- Olive
- Corten
- Black
- White

744251	TUBE XS-1L OLIVE	
744252	TUBE XS-1L CORTEN	LED 4,5W 546lm 250mA 3000K
744253	TUBE XS-1L BLACK	CRI≥90 230V
744254	TUBE XS-1L WHITE	
744261	TUBE XS-2L OLIVE	
744262	TUBE XS-2L CORTEN	LED 2 x 4,5W 1092lm 250mA
744263	TUBE XS-2L BLACK	3000K CRI≥90 230V
744264	TUBE XS-2L WHITE	
744201	TUBE 90-1L OLIVE	
744202	TUBE 90-1L CORTEN	LED 4,5W 546lm 250mA 3000K
744203	TUBE 90-1L BLACK	CRI≥90 230V
744204	TUBE 90-1L WHITE	
744221	TUBE 90-2L OLIVE	
744222	TUBE 90-2L CORTEN	LED 2 x 4,5W 1092lm 250mA
744223	TUBE 90-2L BLACK	3000K CRI≥90 230V
744224	TUBE 90-2L WHITE	

744231	TUBE 180-1L OLIVE	
744232	TUBE 180-1L CORTEN	LED 4,5W 546lm 250mA 3000K
744233	TUBE 180-1L BLACK	CRI≥90 230V
744234	TUBE 180-1L WHITE	
744241	TUBE 180-2L OLIVE	
744242	TUBE 180-2L CORTEN	LED 2 x 4,5W 1092lm 250mA
744243	TUBE 180-2L BLACK	3000K CRI≥90 230V
744244	TUBE 180-2L WHITE	
744901	SPIKE OLIVE	
744902	SPIKE CORTEN	
744903	SPIKE BLACK	
744904	SPIKE WHITE	
744999	TUBE SET OF BOLT FUTURE	

B.lux

Zen

by Martínez
y Soler Arquitectos

Outdoor
lighting

Collection of indirect-light beacon lamp for outdoor use made with a bollard (Zen) and a wall washer (Zen WR). Both are available with two finishes: a corten steel structure with a wooden reflector, or a 316L stainless steel structure combined with a black Markina marble reflector. LED light source.

Colección de luminarias de exterior de luz indirecta, compuesta por una baliza (Zen), y un bañador de pared (Zen WR). Ambas están disponibles en dos acabados: estructura de acero corten con reflector de madera natural, o estructura de acero inoxidable 316L combinado con reflector de mármol negro de Markina. Fuente de luz LED.

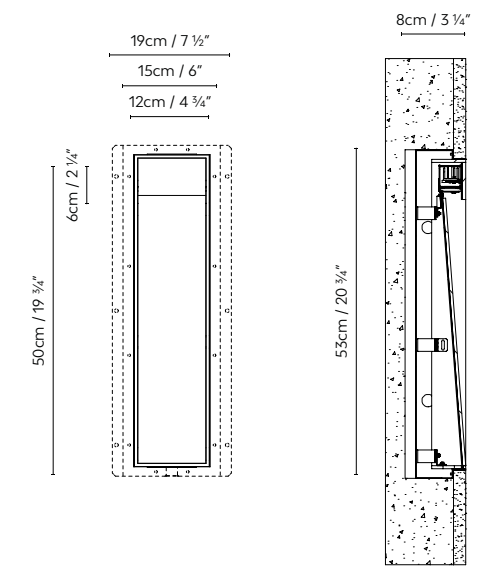
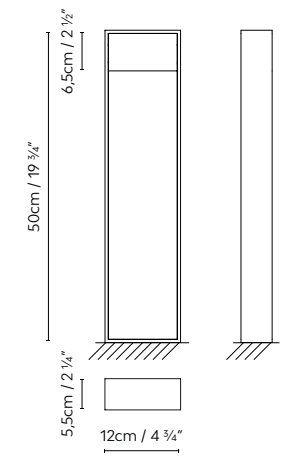
Kollektion aus Leuchten für den Außenbereich mit indirektem Licht, bestehend aus einem Poller (Zen) und einem Wandfluter (Zen WR). Beide sind in zwei Ausführungen verfügbar: Struktur aus Corten-Stahl mit einem Reflektor aus naturbelassenem Holz, oder Struktur aus Edelstahl 316L, kombiniert mit einem Reflektor aus schwarzem Markina-Marmor. LED-Lichtquelle.





ZEN

ZEN WR



● Corten steel / wood ● Stainless steel 316L / Black Markina marble

746250	ZEN CORTEN-WOOD	LED 4,5W 546lm 250mA 3000K CRI≥90 230V
746251	ZEN INOX-MARBLE	
746150	ZEN WR CORTEN - WOOD	LED 4,5W 546lm 250mA 3000K CRI≥90 230V
746151	ZEN WR INOX - MARBLE	



B.lux

Zenthin

by Martínez
y Soler Arquitectos

Outdoor
lighting

Outdoor LED floor lamp available with one (1L) or two lights (2L). Made in corten aluminum, and clad in ipe wooden panels on two sides. Zenthin has a fully embedded LED light source for a completely anti-glare lighting. Optional: painted finish without wood.

Luminaria de pie LED de exterior con una (1L) o dos luces (2L). Está fabricada en aluminio con acabado corten, y recubierta en dos de sus caras por láminas de madera natural de ipe. Zenthin porta una fuente de luz LED completamente integrada, lo que garantiza una ausencia total de deslumbramiento. Opcional: acabado pintado sin madera.

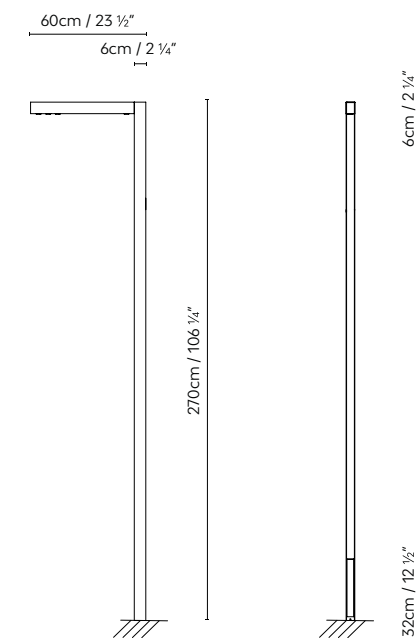
LED-Steheuchte für den Außenbereich, verfügbar mit einer 1L und zwei 2L Leuchten. Sie werden aus Aluminium mit einem Finish aus Corten-Stahl hergestellt, und zwei Seiten mit naturbelassenem Holz des afrikanischen Pflaumenbaums beschichtet. Zenthin ist mit einer komplett eingebauten LED-Lichtquelle ausgestattet, die jede Blendung ausschließt. Optional: Finish, gestrichen ohne Holz.



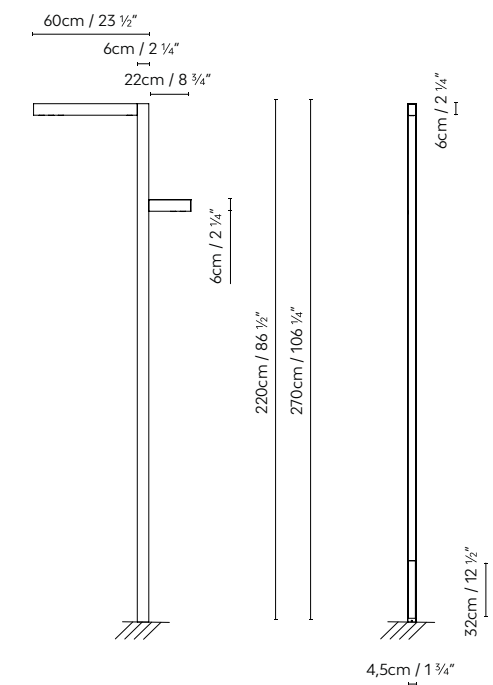
Zenthin



ZENTHIN 1



ZENTHIN 2



● Corten / wood

759201	ZENTHIN 1	LED 4 x 6,4W 350mA 3040lm 3000K CRI≥90 230V
759202	ZENTHIN 2	LED 4 x 6,4W 350mA 3040lm 3000K CRI≥90 230V + LED 2 x 6,4W 350mA 1520lm 3000K CRI≥90 230V
678910	ZENTHIN: SET OF BOLT FIXTURES	



Zenthin W

by Martínez y Soler Arquitectos

Outdoor lighting

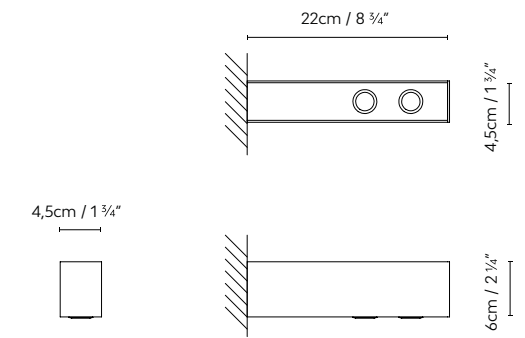
Outdoor LED wall lamp. Made in corten aluminum and clad in ipe wooden panels on two sides. Zenthin has a fully embedded LED light source for a completely anti-glare lighting. Optional: painted finish without wood.

Aplique LED de exterior. Está fabricado en aluminio con acabado corten, y recubierta en dos de sus caras por láminas de madera natural de ipe. Zenthin porta una fuente de luz LED completamente integrada, lo que garantiza una ausencia total de deslumbramiento. Opcional: acabado pintado sin madera.

LED-Wandleuchte für den Außenbereich. Sie werden aus Aluminium mit einem Finish aus Corten-Stahl hergestellt, und zwei Seiten mit naturbelassenem Holz des afrikanischen Pflaumenbaums beschichtet. Zenthin ist mit einer komplett eingebauten LED-Lichtquelle ausgestattet, die jede Blendung ausschließt. Optional: Finish, gestrichen ohne Holz.



ZENTHIN W



Corten / wood

759100

ZENTHIN W

LED 2 x 6,4W 350mA 1520lm 3000K CRI≥90 230V



B.lux

Topa

by
GC Studio

Outdoor
lighting

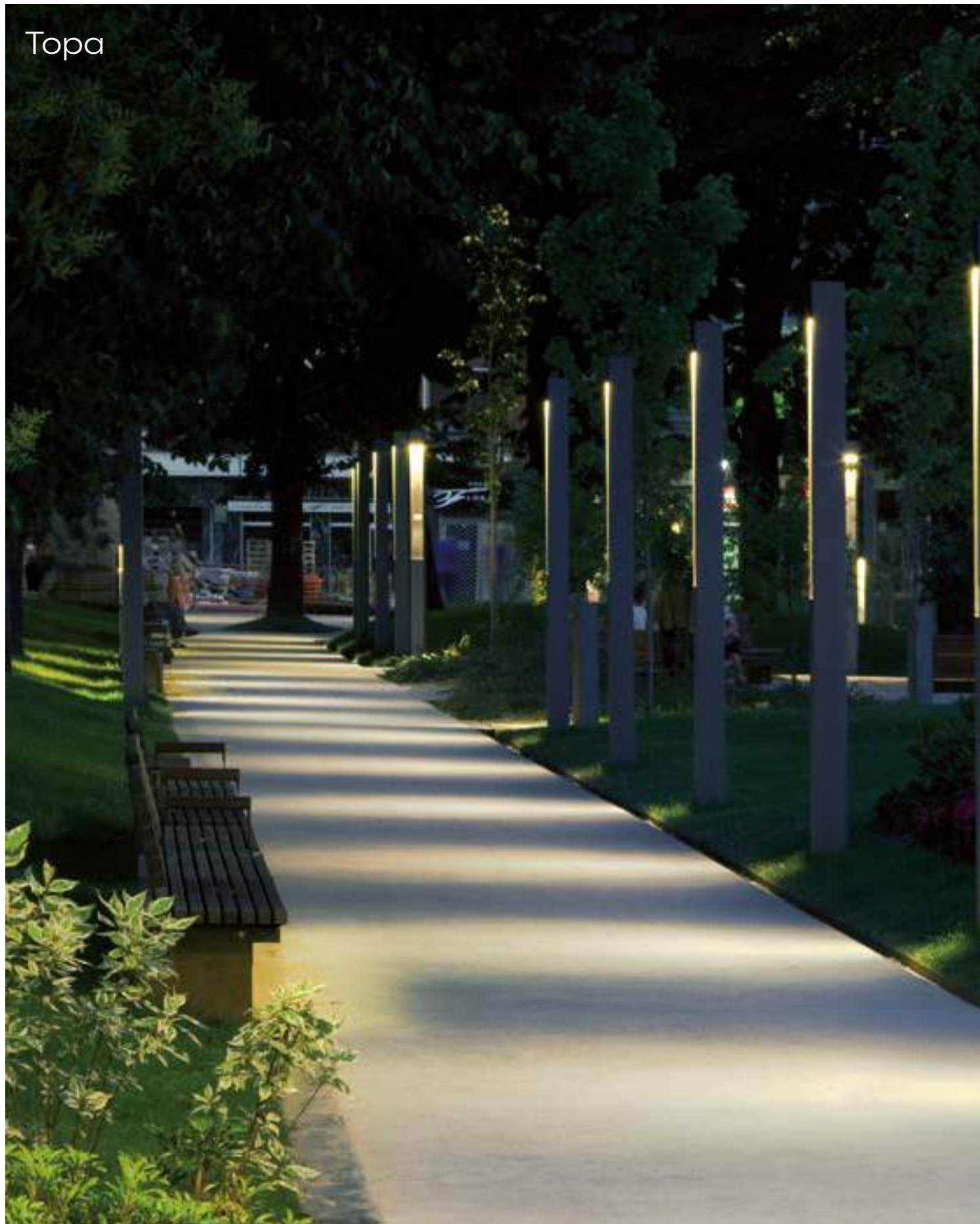
Monolithic outdoor lamp with an asymmetric stainless steel reflector to provide a light that blends in with the surroundings smoothly. It comes in two sizes (100 and 320). Topa 100 has a single source of light. Topa 320 comes with one (320-1) or two (320-2) sources of light, providing a complete lighting solution for different areas in the garden. Its characteristics guarantee a total lack of glare. Made from galvanized steel, Topa is available with two finishes: galvanized or painted with a corten-effect finish. On request, it can also be painted in other colors.

Luminaria LED para exterior de forma monolítica y reflector asimétrico de acero inoxidable, que proporciona una iluminación perfectamente integrada en el entorno. Se fabrica en dos tamaños (100 y 320). Topa 100 posee una única fuente de luz. Topa 320 se fabrica con una fuente de luz (320-1) o dos fuentes de luz (320-2), lo que le permite proporcionar una completa iluminación en distintas áreas ajardinadas. Sus características garantizan una ausencia total de deslumbramiento. Topa está fabricada en acero galvanizado y está disponible en dos acabados: galvanizado o pintado en corten. Bajo pedido, también se ofrece la posibilidad de pintarla en otros acabados.

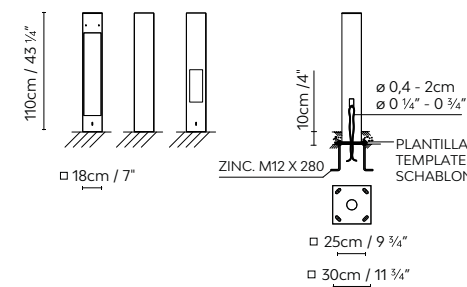
Monolithförmige LED-Leuchte für den Außenbereich mit asymmetrischem Reflektor aus Edelstahl, der ein perfekt in die Umgebung eingebundenes Licht ausstrahlt. Sie wird in zwei Größen (100 und 320) hergestellt. Topa 100 besitzt eine einzige Lichtquelle. Topa 320 wird mit einer Lichtquelle (320-1) oder zwei Lichtquellen (320-2) hergestellt, wodurch die gesamte Beleuchtung an verschiedene Gartenbereiche angepasst werden kann. Seine Merkmale garantieren, dass jede Blendung ausgeschlossen ist. Topa ist aus galvanisiertem Stahl hergestellt und ist in zwei Ausführungen verfügbar: galvanisiert oder mit Corten gestrichen. Auf Bestellung besteht auch die Möglichkeit sie anders zu streichen.



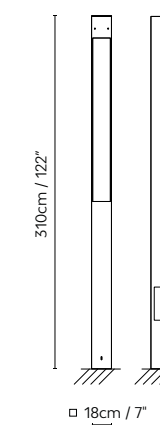
Topa



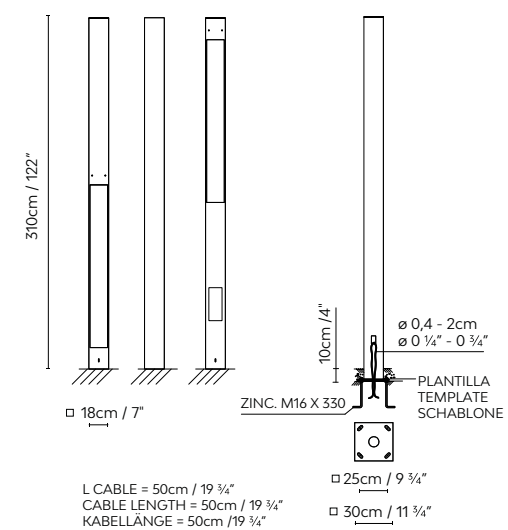
TOPA 100



TOPA 320-1



TOPA 320-2



● Galvanised ● Corten

678221	TOPA 100 LED GALVANISED	LED 32,1W 4480m 700mA 3000K CRI≥90 110-230V
678231	TOPA 100 LED CORTEN	
678910	TOPA 100: SET OF BOLT FIXTURES	
678211	TOPA 320-1 LED GALVANISED	LED 32,1W 4480m 700mA 3000K CRI≥90 110-230V
678241	TOPA 320-1 LED CORTEN	
678920	TOPA 320-1: SET OF BOLT FIXTURES	
678201	TOPA 320-2 LED GALVANISED	LED 2 X 32,1W 8960m 700mA 3000K CRI≥90 110-230V
678251	TOPA 320-2 LED CORTEN	
678920	TOPA 320-2: SET OF BOLT FIXTURES	

Height of lamp m	Base of concrete cube m	Height of concrete cube m
1,00	0,4 x 0,4	0,40
3,20	0,4 x 0,4	0,60



B.lux

Zenete

by Martínez
y Soler Arquitectos

Outdoor
lighting

Outdoor LED lamp made from galvanized steel and painted in a textured metallic matte grey, clad in ipe wooden panels on two sides. Also available with a corten-effect finish without wood. Available in two sizes: 300 or 400 cm tall. Both models comprise a column with one or two light arms, positioned at the same or different heights, depending on the model.

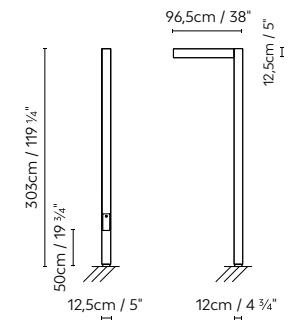
Luminaria LED de exterior fabricada en metal galvanizado y pintado en gris acabado metalizado mate texturado, recubierta en dos de sus caras por láminas de madera natural de ipe. También disponible en acabado pintado corten sin madera. Disponible en dos alturas: de 300 o 400 centímetros de altura. Ambas están compuestas por una columna y uno o dos brazos lumínicos, colocados a igual o diferentes alturas, según versiones.

LED-Leuchte für den Außenbereich, hergestellt aus galvanisiertem Metall und gestrichen in grau metallic, matt mit Strukturierung, auf zwei Seiten mit naturbelassenem Holz des afrikanischen Pflaumenbaums beschichtet. Auch verfügbar mit einem Finish mit gestrichenem Corten-Stahl ohne Holz. Verfügbar in zwei Größen: 300 oder 400 Zentimeter hoch. Beide setzen sich aus einem Pfeiler und ein oder zwei Leuchtarmen zusammen, die auf gleichen oder unterschiedlichen Höhen, je nach Version angebracht sind.

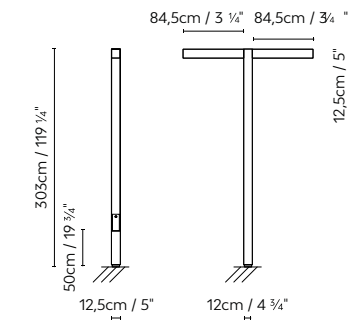




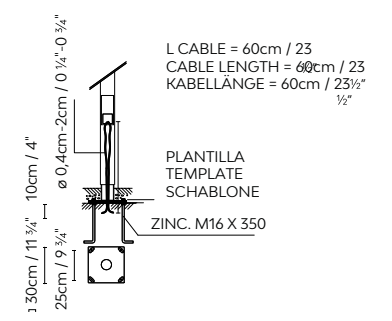
ZENETE 300-1



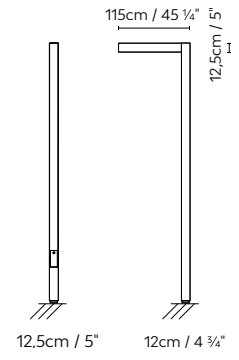
ZENETE 300-2



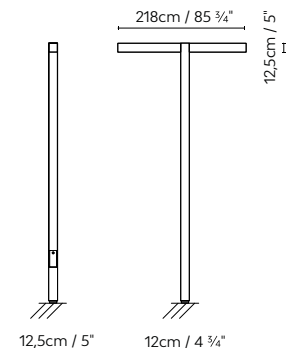
ZENETE 300/400



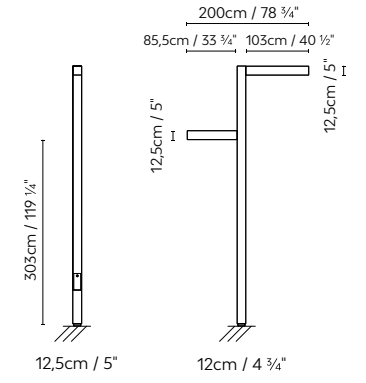
ZENETE 400-1



ZENETE 400-2



ZENETE 400-3

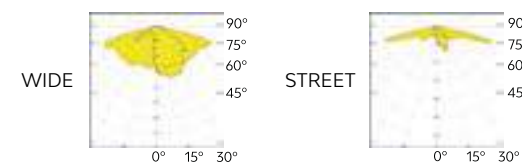


● Grey (matte) / lpe wood ● Corten

682212L	ZENETE 300-1 LED GREY - WOOD	LED 23,6W 3300lm 700mA 3000K CRI≥90 110-230V
682212LC	ZENETE 300-1 LED CORTEN	
678920	ZENETE 300-1: SET OF BOLT FIXTURES	
682213L	ZENETE 300-2 LED GREY - WOOD	LED 2 x 23,6W 6600lm 700mA 3000K CRI≥90 110-230V
682213LC	ZENETE 300-2 LED CORTEN	
678920	ZENETE 300-2: SET OF BOLT FIXTURES	
682203L1	ZENETE 400-1 LED1 GREY - WOOD	LED 23,6W 3300lm 700mA 3000K CRI≥90 110-230V
682203L1C	ZENETE 400-1 LED1 CORTEN	
682203L2	ZENETE 400-1 LED2 GREY - WOOD	LED 2 x 23,6W 6600lm 700mA 3000K CRI≥90 110-230V
682203L2C	ZENETE 400-1 LED2 CORTEN	
678920	ZENETE 400-1: SET OF BOLT FIXTURES	
682204L1	ZENETE 400-2 LED1 GREY - WOOD	LED 2 x 23,6W 6600lm 700mA 3000K CRI≥90 110-230V
682204L1C	ZENETE 400-2 LED1 CORTEN	
682204L2	ZENETE 400-2 LED2 GREY - WOOD	LED 4 x 23,6W 13200lm 700mA 3000K CRI≥90 110-230V
682204L2C	ZENETE 400-2 LED2 CORTEN	
678920	ZENETE 400-2: SET OF BOLT FIXTURES	
682205L1	ZENETE 400-3 LED1 GREY - WOOD	LED 23,6W 3300lm 700mA 3000K CRI≥90 110-230V
682205L1C	ZENETE 400-3 LED1 CORTEN	+ LED 23,6W 3300lm 700mA 3000K CRI≥90 110-230V
682205L2	ZENETE 400-3 LED2 GREY - WOOD	LED 23,6W 3300lm 700mA 3000K CRI≥90 110-230V
682205L2C	ZENETE 400-3 LED2 CORTEN	+ LED 2 x 23,6W 6600lm 700mA 3000K CRI≥90 110-230V
678920	ZENETE 400-3: SET OF BOLT FIXTURES	

Height of lamp m	Base of concrete cube m	Height of concrete cube m
3,00	0,4 x 0,4	0,60
4,00	0,5 x 0,5	0,80

Three light distribution available for ZENETE LED: wide, street, wide + street



Iconography



Suspension lamp
Luminaria de suspensión
Hängeleuchte



Floor lamp
Luminaria de pie
Stehleuchte



Table lamp
Luminaria de mesa
Tischleuchte



Wall lamp
Luminaria de pared
Wandleuchte



Ceiling lamp
Luminaria de techo
Deckenleuchte



Lighting systems
Sistemas de iluminación
Beleuchtungssysteme



Degree of protection 20



Degree of protection 44



Degree of protection 54



Degree of protection 55



Degree of protection 65



Programme for the Endorsement
of Forest Certification



Class I



Class II



Class III



European norm



EAC certification



ENEC certification



N certification



Dimmer



Bluetooth

REQUEST



CASAMBI B.lux powered by Casambi App

The Casambi app works as one of the user interfaces in a Casambi lighting control solution, as the commissioning tool and as well as a remote gateway. The Casambi app works with iOS as well as Android devices, like smartphones, tablets and smartwatches. The app is free to download by any end-user.

The Casambi app is made by user interface experts and in a way, that anyone – regardless of technical proficiency – can use it. The Casambi lighting control technology gives a possibility for Casambi's partners to implement and develop anything needed for a full-featured lighting control system, but the Casambi app only shows in the user interface the functionality that is relevant to that particular installation. Therefore, the Casambi app is equally well suitable for the professional lighting market as well as the residential field.

B.LUX S.A.

Pol. Ind. Okamika, pab. 1
Gizaburuaga (Bizkaia) SPAIN
T.(+34) 94 682 72 72
F.(+34) 94 682 49 02
info@grupoblux.com
www.bluxlighting.com



DEPÓSITO LEGAL

B.lux S.A. reserves the right to make any modifications and remove products and their technical characteristics without prior notice.
B.lux S.A. se reserva el derecho de efectuar cualquier modificación y anulación de los productos y sus características técnicas, sin previo aviso.
B.lux S.A. behalte sich das Recht vor, Produkte bzw. Deren technische Eigenschaften ohne vorherige Ankündigung abzuändern oder zu streichen.

Acknowledgments and Project references:**ILMIO Design**

Hotel Canfranc, Canfranc (Spain)
www.ilmio.design
Page 18

Stone Designs

Revival Cafe, Madrid (Spain)
www.stone-dsgns.com
Page 232

OOAA Arquitectura

Architecture Studio, Madrid (Spain)
www.oaaa.es
Page 260

Studio Libeskind

MO Museum, Vilnius (Lithuania)
www.libeskind.com
Page 334

Diseñadores

Designer

Designers



Brad Ascalon



Carlos Serra



David Abad



AIA Salazar-Navarro



e27, Tim Brauns



GC Studio



Gemma Bernal



Héctor Fernández



Ilmiodesign



Jon Santacoloma



Jorge Pensi



Josep Lluís Xuclà



Manel Ybargüengoitia



María Güell & Carrasquet



Mario Ruiz



Martínez y Soler Arquitectos



Miguel Ángel Ciganda



Stone Designs



Werner Aisslinger

Collaboration with top external designers has always been a cornerstone of our trajectory and growth. This strategy, which is widespread today, was not so common in the early 80s, when we embarked on our first collaborative experience with Guillermo Capdevilla, who designed the successful B.lux System. Since then, we have focused on channelling the creative wealth of established professionals and talented up-and-coming designers with a view to offering a coherent, innovative and up-to-the-minute product range.

La colaboración con diseñadores externos de primer orden ha constituido un pilar fundamental en nuestra trayectoria y crecimiento. Esta estrategia, tan habitual hoy en día, no lo era a comienzos de los años 80, cuando tuvimos nuestra primera experiencia con Guillermo Capdevilla, diseñador del exitoso B.lux System. Desde entonces, nuestro cometido se ha centrado en canalizar la riqueza creativa de profesionales consagrados y jóvenes promesas del diseño, en el empeño de elaborar una oferta de producto coherente, innovadora y permanentemente actualizada.

Die Zusammenarbeit mit externen Designern von Rang hat in unserer Firmengeschichte und bei unserem Wachstum stets eine grundlegende Rolle gespielt. Diese Strategie mag heute weiter verbreitet sein, doch das war Anfang der 80er Jahre nicht der Fall, als wir in diesem Bereich unsere ersten Erfahrungen mit Guillermo Capdevilla sammelten, dem Designer des erfolgreichen B.lux System. Seither haben wir es stets als unsere Aufgabe erachtet, das kreative Potential namhafter Designer wie auch vielversprechender Talente zu nutzen und so ein gut durchkonzipiertes, innovatives und stets aktuelles Angebot zu schaffen.

B.lux



B.lux

bluxlighting.com